

参 考 资 料

口蹄疫等の発生時における埋却地決定の手順について

1 基本的な考え方

家畜伝染病予防法（昭和26年法律第166号。以下「家伝法」という。）に基づき、と殺、埋却を行う患畜又は疑似患畜については、口蹄疫に関する特定家畜伝染病防疫指針（平成27年11月20日農林水産大臣公表）等に基づき、判定後24時間以内にと殺、72時間以内に埋却（等の防疫措置）を終了するよう明記されており、埋却地の早急な決定はこれらの迅速な防疫措置完了のために重要である。

一方、埋却作業に当たっては、周辺住民の生活に大きな影響を与えるほか、円滑な埋却作業の実施に周辺住民等関係者の理解・協力が不可欠である。

このため、家伝法には周辺住民等への同意義務は明記されていないが、周辺住民等に一定の理解と協力を得た上で、早急に埋却地を決定することが重要である。

2 決定の手順

埋却地の決定については、県が、市町村と連携の上、「宮崎県口蹄疫防疫マニュアル」等に沿って、次のスケジュールにより早急に行う。

その際、周辺住民等に対する説明については、[次頁](#)の標準的な説明手順（例）を参考に、市町村が、県と連携の上、地域の実情に応じて行う。

なお、周辺住民等に対する説明を円滑に行うため、市町村は、家畜伝染病の発生に伴う埋却（個別の埋却地に関するのではなく、埋却全般）について、平常時から、自治会長、公民館長等、地区の代表者を対象に理解の醸成に努める。

	県(現地対策本部埋却地交渉係)	市町村
疑似事例発生後	①埋却予定地を家畜防疫情報システムで確認し、市町村に連絡する。	②当該農家に埋却地を選定してもらう。 ③説明を要する周辺住民等を決定する。
陽性判定後	④市町村と連携して周辺住民等に対する説明を行う。 ⑤埋却地を決定する。	④周辺住民等に対する説明を行い、一定の理解を得る。

口蹄疫等の発生に伴う埋却に関する周辺住民等への標準的な説明手順 (例)

1 対象者

埋却によって影響を受けると考えられる下記の周辺住民等を対象とする。

優先順位	対 象 者	説明時期
1	関係地区自治会長もしくは公民館長等、地区の代表者	埋却地決定前に説明を行い、一定の理解を得る。
2	埋却地隣接地の地権者	
3	埋却地周辺住民（地域の実情に応じて調整する）	埋却地決定前の説明が望ましいが、緊急性を優先して埋却地決定後になることもあり得る。
4	やむなく沿線に関係畜種の農家がある運搬ルートを選定せざるを得ない場合には、その該当農家	
5	その他実情に応じて説明が必要な関係者	

2 説明内容

(1) 埋却を行う根拠

家畜伝染病予防法第21条及び第23条の規定

（本来は、家畜防疫員が家畜の所有者に指示し実施するものだが、まん延防止のため緊急の必要があるときは、家畜防疫員が自ら実施することができることとなっている。）

(2) 埋却作業の概要

- ① 埋却する家畜の死体等（家畜の種類、頭数等）
- ② 埋却場所
- ③ 埋却方法（スケジュール、稼働時間帯、立入車両・関係者数、運搬ルート・方法、埋却方法（埋却坑の深さ、幅、ブルーシート敷設等）等）
- ④ 消毒（周辺の消毒実施体制等）

(3) 埋却後の対応

- ① 周辺環境対策（事後的に地下水モニタリング調査実施等）
- ② 埋却地の事後管理（防疫上の理由のほか陥没の危険があるため、埋却後3年間は発掘・立入禁止とすること。特に子供などに幅広く情報提供を依頼）

(4) 理解・協力をお願いする事項

- ① 埋却作業に伴う影響
 - ア 関係車両・関係者が埋却地周辺に頻繁に出入りすること
 - イ 資材保管等のテントや防疫フェンスが埋却地周辺に設置されること
- ② 周辺で実施される車両等消毒への協力
- ③ 農場でのさらなる消毒の徹底（関係農家のみ）
- ④ その他実情に応じた事項

(5) その他

現地対策本部の連絡先等

口蹄疫等の発生に伴う公有地への埋却について

口蹄疫等の家畜伝染病の発生に伴い、国、県又は市町村が所有する土地（以下「公有地」という。）に、家畜伝染病予防法（昭和26年法律第166号。以下「家伝法」という。）第21条及び第23条の規定に基づき、家畜の死体又は汚染物品（以下「家畜の死体等」という。）の埋却を行う場合の対応については、下記のとおりとする。

記

1 基本的な考え方

家伝法第12条の3の規定に基づく「飼養衛生管理基準」において、家畜の死体等の埋却地は家畜の所有者が確保することとされていることから、原則として、家畜の所有者が確保した埋却地を使用する。

ただし、家畜の所有者が確保した埋却地が使用できない事情が発生するなど、迅速な埋却ができないために家畜伝染病がまん延する恐れがある場合には、公有地を使用する。

2 貸付料又は使用料等の負担について

公有地の所有者は、次のとおり、家畜の所有者に公有地の貸付料又は使用料の負担を求め、家畜の所有者はこれを負担する。

(1) 貸付料又は使用料の単価は、次のとおりとする。

① 県有地については、「普通財産（土地及び建物）の貸付料算定要領（昭和61年4月1日宮崎県総務部総務課定め）」又は「行政財産の目的外使用許可に係る使用料算定要領（昭和61年4月1日宮崎県総務部総務課定め）」に基づいて算定する。

② 県有地以外の公有地については、①に準じた方法など実情に応じた客観的な基準により、公有地の所有者が定める。

(2) 負担を求める期間は、原則として、家伝法第24条に基づく発掘禁止期間である3年間とする。

(3) 公有地の所有者が、家畜の所有者に使用料相当額の負担を求めることが適当でないと認める特別な事情がある場合には、その一部又は全部の負担を求めないことができる。

3 その他

その他必要な事項は、各公有地の所有者と県が協議の上、定める。

大規模豚飼養農場における殺処分作業の動員想定

1 大規模農場における殺処分作業の動員の考え方

周辺農場へのまん延を防止するため、県対策本部は事前調査班の報告を踏まえ、最短日程での殺処分作業の動員計画を立案する。庁内動員に加え、市町村、関係団体、国及び他都道府県の動員を受けても人員が不足する場合は、自衛隊法第83条又は第100条に基づく自衛隊の派遣要請を検討する。また、大規模農場では殺処分作業が複数日に及ぶため、発症家畜が飼養されている畜舎及びその周辺の畜舎を優先して動員者を割り当て作業を開始するとともに、これらの畜舎に飼養されている家畜は原則24時間以内にと殺、72時間以内に埋却を完了する。

2 県内最大規模の飼養想定と殺処分方法

	飼養頭数	豚舎数	殺処分方法
繁殖豚	4,600	28	薬殺
育成豚	1,150	5	薬殺
哺乳豚	8,800	16	ガス殺
子豚	10,600	13	ガス殺
肥育豚	11,600	19	ガス殺
合計	36,750	81	

3 殺処分体制

(1) 全体体制

1日740名体制、8日間で延べ5,920名の動員

1日12時間作業(360名を6時間毎に2交代 ※移動、着脱等に約3時間)

(2) 各作業内容毎の必要人員

作業内容	職種等	1班の人数	1日の班数	1日の人数
防疫リーダー	獣医師	2	2	4
	畜産	4	2	8
ガス殺(ダンプ)	獣医師	1	4	4
	追い込み	20	4	80
	シート、ガス	10	4	40
	オペレータ	3	4	12
薬殺	獣医師	10	6	60
	保定	10	6	60
	薬液準備	5	6	30
	コンパネ	20	6	120
	追い込み	10	6	60
ガス殺(フレコン)	オペレータ	3	6	18
	獣医師	1	4	4
	追い込み	20	4	80
	ガス	15	4	60
車両消毒	オペレータ	3	4	12
	一般動員者	10	2	20
現地テント責任者	獣医師	2	2	4
現地テントサポート	畜産	2	2	4
	一般動員者	28	2	56
健康相談	保健師	2	2	4
合計			2~6	740

(3) 各作業内容の班毎の必要人員と作業詳細

作業内容	1班当たりの構成(人数)
防疫リーダー 6名	①獣医師(2)、畜産(4) 6名
ガス殺処分 (ダンプ) 34名	①獣医師1名、②豚の追い込み 20名 ③シート被覆、炭酸ガス注入(ボンベ交換含む) 10名 ④カゴ付きリフト(1)・特装ダンプ(2)オペレータ 3名
薬殺 58名	①獣医師(サブリーダー含む) 10名、②豚の追い込み 10名 ③豚の保定 10名、④薬液準備 5名、⑤コンパネ誘導 20名 ⑥特装ダンプ(2)・ローダー(1) 3名
ガス殺処分 (フレコン) 39名	①獣医師 1名、②豚の追い込み 20名 ③フレコン誘導・炭酸ガス注入(ボンベ交換含む) 15名 ④特装ダンプ(2)・リフト(1) 3名
車両消毒 10名	①農場入口の車両消毒(シート被覆含む) 10名
現地テント 34名	①獣医師(2)・畜産(2)(現地対策本部、現地農場及びテント内の調整、連絡等の責任者、獣医師はP13図2-1の発生農場防疫班長、防疫調整係長) 4名、②資材管理 28名、③保健師 2名

口蹄疫の感染拡大の状況に応じた県民への協力要請について

1 趣 旨

口蹄疫のまん延を防止するためには、発生農場における迅速な防疫措置を実施することはもちろんであるが、口蹄疫は人を介して偶蹄類に伝播することがあり得ることを勘案すると、発生農場以外の畜産農家をはじめ、県民の協力が不可欠である。

そこで、口蹄疫の感染拡大の状況に応じて、県民に対して注意喚起を促すとともに、それぞれの立場・状況に応じた協力を要請することとする。

日常生活や経済活動を広く制限することは、極めて影響が大きく、その回復には多大な労力とコストを要するものであることから、宮崎県口蹄疫対策検証委員会の指摘を踏まえると、感染拡大を防止するために何が必要で、何が不要かを疫学的に明確にした上で対応する必要があると考えるが、そのためには、一定の時間を要する。

しかしながら、中国、ロシア、台湾等における相次ぐ口蹄疫の発生を見ると、ウイルス侵入リスクは減少しておらず、いつ我が国で発生してもおかしくない状況にあることから、平成22年の口蹄疫の経験を踏まえて、感染拡大の状況に応じた協力要請の内容をとりまとめておくことが、現時点では適当であると判断する。

なお、協力要請の内容については、宮崎大学産業動物防疫リサーチセンターと連携して、疫学的な根拠の整理及びそれを踏まえた対策を明確にした上で、必要に応じて改訂する。

また、関係機関については、防疫協定等に基づき、具体的に協力要請等を行うものとする。

2 フェーズ

口蹄疫の感染拡大の状況に応じて、3つのフェーズに分けるとともに、フェーズⅡ及びⅢにおいては、注意を喚起するため、宣言等を発出する。

フェーズ	想定される状況(※参照)
I	初発発生
Ⅱ (口蹄疫警戒体制)	農林振興局(西臼杵支庁を含む)管内の複数の市町村で発生等
Ⅲ (口蹄疫非常事態宣言)	複数の農林振興局(西臼杵支庁を含む)管内で発生、まん延状態等

※ フェーズについては、記載の状況を原則とするが、発生した市町村、地域の家畜の飼養状況、地理的条件等を勘案して、県口蹄疫防疫対策本部において判断するものとする。

3 協力要請

協力要請の内容については、別添のとおり、フェーズに応じて段階的なものとする。

口蹄疫の感染拡大の状況に応じた協力要請

フェーズ		I	II (口蹄疫警戒体制)	III (口蹄疫非常事態宣言)	
想定される状況(※1参照)		初発発生	地域内の複数の市町村で発生 等	複数の地域で発生、まん延状態 等	
畜産農家	発生市町村等	外出等	○ 不要不急の外出は控えること。特に畜産農家との接触は絶対に避けること。		
		防疫措置	○ 畜舎への出入りは極力控え、出入りする場合は、手指、靴の消毒等を徹底すること。 ※ 家畜、畜舎、車両の消毒等を徹底すること。(飼養衛生管理基準の遵守の徹底)		
	その他	外出等	○ 発生市町村への出入りは自粛すること。特に畜産農家との接触は絶対に避けること。	○ 発生市町村への出入りは控えること。特に畜産農家との接触は絶対に避けること。 ○ 発生市町村外においても畜産農家同士の交流は極力自粛すること。	
		防疫措置	※ 家畜、畜舎、車両の消毒等を徹底すること。(飼養衛生管理基準の遵守の徹底)		
畜産農家以外	発生市町村等	外出等	○ 畜産農家への訪問は自粛すること。	○ 畜産農家への訪問は控えること。	○ 畜産農家への訪問は控えること。 ○ 不要不急の外出は控えること。
		防疫措置	○ 小売店舗等人が集まる場所においては、消毒マット等の方法による消毒を検討すること。	○ 小売店舗等人が集まる場所においては、消毒マット等の方法による消毒をできる限り実施すること。	○ 小売店舗等人が集まる場所においては、消毒マット等の方法により消毒を徹底すること。
		行事等(※2参照)	○ イベント、大会、集会等は、場所、規模、参集範囲等を勘案して開催の是非を検討すること。開催する場合は、出入口での消毒等を徹底すること。	○ イベント、大会、集会等は、場所、規模、参集範囲等を勘案して可能な限り延期すること。開催する場合は、出入口での消毒等を徹底すること。	○ イベント、大会、集会等は、 <u>当面の期間延期</u> すること。やむを得ず開催する場合は、出入口での消毒等を徹底すること。
	その他	外出等		○ 畜産農家への訪問は自粛すること。	○ 畜産農家への訪問は控えること。
		防疫措置		○ 小売店舗等人が集まる場所においては、消毒マット等の方法による消毒を検討すること。	○ 小売店舗等人が集まる場所においては、消毒マット等の方法による消毒をできる限り実施すること。
		行事等(※2参照)		○ イベント、大会、集会等は、場所、規模、参集範囲等を勘案して開催の是非を検討すること。開催する場合は、出入口での消毒等を徹底すること。	○ イベント、大会、集会等は、場所、規模、参集範囲等を勘案して可能な限り延期すること。開催する場合は、出入口での消毒等を徹底すること。
共通事項	防疫措置	○ 新聞、郵便物、宅配物等の配達のため畜産農家を訪問する場合は、畜舎等の衛生管理区域に立ち入らないこと。 ○ 公共施設、学校においては、消毒マット等の方法により消毒を徹底すること。 ○ 家庭においては、手足の洗浄、うがい等を励行すること。 ※ 車で移動する場合は、消毒ポイントにおいて消毒を受けること。(家畜伝染病予防法第28条の2の遵守の徹底)			

※1 フェーズについては、記載の状況を原則とするが、発生した市町村、地域の家畜の飼養状況、地理的条件等を勘案して、県口蹄疫防疫対策本部において判断する。

※2 参加者が特定され、消毒等の措置、事後の対応に関する周知が確実に実施できるものについては、この限りではない。

※3 発生市町村等：発生市町村内及び移動制限区域内 ※4 地域：西臼杵支庁・各農林振興局の管内

九州・沖縄・山口9県における家畜防疫対策連携に関する申合せ

九州・沖縄・山口地域は、我が国有数の畜産地帯であり、口蹄疫及び高病原性鳥インフルエンザ（以下「口蹄疫等」という。）をはじめとする家畜伝染病のリスクが高まる中、家畜防疫対策については、各県ごとの取組とともに、各県の連携が非常に重要となっている。

この申合せは、九州・沖縄・山口の9県（以下「防疫連携県」という。）が口蹄疫等に対する家畜防疫対策について連携を図り、迅速かつ的確な対応を行うために必要な事項について定めるものとする。

第1 幹事県

防疫連携県の中から家畜防疫対策の連携に関する調整を行う幹事県を選出する。幹事県の任期は1年とする。

第2 平常時における情報提供

防疫連携県は、随時以下の情報を幹事県に提出し、幹事県で取りまとめて防疫連携県へ提供するものとする。

- (1) 畜産主務課長及び家畜衛生主任者の氏名及び緊急連絡先
- (2) その他必要な事項

第3 発生時等の情報の共有化

- (1) 口蹄疫の疑い事例が発生した県は、原則として（独）動物衛生研究所へ検体を送付した時点で、防疫連携県へ情報提供する（別紙様式1）。
- (2) 家きんで高病原性鳥インフルエンザの疑い事例が発生した県は、簡易検査の陽性時点で、防疫連携県へ情報提供する（別紙様式1）。
- (3) 口蹄疫等の患畜又は疑似患畜に決定した時点で、速やかに防疫連携県へ情報提供する（別紙様式2）。
- (4) 情報提供を受けた県は、国又は発生県から公表されるまでは、外部への情報提供を行わない等、その取扱いに注意する。

第4 県境における消毒ポイントの設置等の防疫措置

- (1) 口蹄疫等が発生し、県境に消毒ポイントを設置する場合、関係県が連携し効率的な設置に努める。
- (2) 県境部における防疫措置が効果的かつ効率的に出来るように、平常時から県境防疫対策会議等で協議を行う。

第5 家畜防疫員、防疫作業員等の協力

- (1) 防疫連携県は、平常時における防疫演習や防疫講習会等の情報交換を行い、相互に参加することにより連携強化を図る。
- (2) 口蹄疫等が発生し、発生県の家畜防疫員や防疫作業員のみで対応が難しい場合には、農林水産省の要請に基づき、各県はこれに可能な限り協力する。
- (3) 防疫措置に係る資材・機材についても、発生県で不足が生じた場合には、提供あるいは貸与について、各県協力するよう努める。

第6 畜産物流通体制の整備

口蹄疫等が発生したことにより、畜産物の流通が滞った場合には、関係県間で情報提供に努める。

第7 協議

防疫連携県は、家畜防疫連携会議を開催する。なお、同会議の事務局は幹事県が担うほか、別に「九州・沖縄・山口家畜防疫連携会議設置要領」を定める。

この申合せを結んだ証として、各県畜産主務課長押印の上、各自1通を保有するものとする。

平成24年2月17日

福岡県農林水産部畜産課長

佐賀県生産振興部畜産課長

長崎県農林部畜産課長

熊本県農林水産部畜産課長

大分県農林水産部畜産振興課長

宮崎県農政水産部畜産課長

鹿児島県農政部畜産課長

沖縄県農林水産部畜産課長

山口県農林水産部畜産振興課長

各防疫連携県畜産（振興）課長 殿

〇〇県畜産（振興）課長

〇〇〇を疑う事例について

このことについて、九州・沖縄・山口9県における家畜防疫対策連携に関する申合せに基づき、下記のとおり情報提供します。

記

- 1 農場の住所

- 2 発生状況の概要
 - (1) 飼養状況
 - ①畜種：
 - ②用途：
 - (2) 飼養頭羽数

 - (3) 発生頭羽数

- 3 主な臨床症状等

各防疫連携県畜産（振興）課長 殿

〇〇県畜産（振興）課長

〇〇〇の患畜又は疑似患畜の決定について

このことについて、九州・沖縄・山口9県における家畜防疫対策連携に関する申合せに基づき、下記のとおり情報提供します。

記

- 1 農場の住所

- 2 発生状況の概要
 - (1) 飼養状況
 - ①畜種：
 - ②品種：
 - ③用途：
 - (2) 飼養頭羽数

 - (3) 発生頭羽数

 - (4) 主な臨床症状

- 3 検査成績
 - (1) 検査機関
 - (2) 検査方法
 - (3) 判定日時

- 4 その他

九州・沖縄・山口家畜防疫連携会議設置要領

(目 的)

第1条 口蹄疫又は高病原性鳥インフルエンザ（以下「口蹄疫等」という。）が万一発生した際に、九州・沖縄・山口9県（以下「防疫連携県」という。）が連携して効率的な防疫対策を実施できるよう、平常時から情報の共有を図るとともに防疫対策について検討を行うため、九州・沖縄・山口家畜防疫連携会議（以下「防疫連携会議」という。）の設置、運営について定めるものとする。

(所掌事務)

第2条 防疫連携会議の所掌事務は、次のとおりとする。

- (1) 平常時及び発生時等の情報の共有に関すること。
- (2) 県境における消毒ポイントの設置等防疫措置に関すること。
- (3) 家畜防疫員及び防疫作業員等の協力体制に関すること。
- (4) 畜産物流通体制の整備に関すること。
- (5) その他、口蹄疫等の防疫対策に必要な事項に関すること。

(組織等)

第3条 防疫連携会議は、別表1のとおり防疫連携県の家畜衛生主任者等により構成する。

2 幹事県は、各県持ち回りとし、別表2のとおりとする。

(会 議)

第4条 防疫連携会議は、幹事県が招集し、議長は幹事県の家畜衛生主任者等をもって充てる。

2 議長は、必要があると認めるときは、会の構成員以外の者を会議に出席させ、意見又は説明を求めることができる。

3 会議は、九州・沖縄ブロック家畜保健衛生業績発表会の前日に開催するほか、防疫連携県からの申し出に応じ、随時開催することができる。

(事務局)

第5条 この会議の事務局は、各県持ち回りとし、幹事県に置く。

(その他)

第6条 この要領に定めるもののほか、会議の運営に関し必要な事項は、防疫連携県の家畜衛生主任者等で協議のうえ決定する。

附則

(施行期日)

この要領は、平成24年2月17日から施行する。

別表1 防疫連携会議構成員

構 成 員
福岡県農林水産部畜産課家畜衛生主任者等
佐賀県生産振興部畜産課家畜衛生主任者等
長崎県農林部畜産課家畜衛生主任者等
熊本県農林水産部生産局畜産課家畜衛生主任者等
大分県農林水産部家畜衛生飼料室家畜衛生主任者等
宮崎県農政水産部畜産課家畜衛生主任者等
鹿児島県農政部畜産課家畜衛生主任者等
沖縄県農林水産部畜産課家畜衛生主任者等
山口県農林水産部畜産振興課家畜衛生主任者等

別表2 幹事県

年度	幹事県
23	福岡県
24	佐賀県
25	長崎県
26	熊本県
27	大分県
28	宮崎県
29	鹿児島県
30	沖縄県
31	山口県
32年度以降	福岡県に戻り以降同順

動物検疫所に配備されている防疫資材貸出要領

平成25年1月17日付け 24消安第4847号
農林水産省消費・安全局動物衛生課長通知

- 1 移動式焼却炉
- 2 移動式レンダリング装置
- 3 広域防除機
- 4 電気殺処分機
- 5 除染テント
- 6 移動式（組立式）車両消毒機
- 7 泡殺鳥システム

移動式焼却炉貸付要領

1 使用目的

移動式焼却炉（以下「本装置」という。）は、家畜の伝染性疾病の予防及びまん延防止のため、主に家きんの死体及び汚染物品（家きんの卵、飼料等）（以下「家きんの死体等」という。）を焼却するために用いるものとする（防疫演習で本装置を使用する場合も含む。）。

2 移動式焼却炉の構成、能力等

(1) 移動式焼却炉本体

区 分	全体サイズ (m) L × W × H	火室サイズ (m) L × W × H	重量 (t)	備 考
組立型	8.1 × 2.5 × 2.4 ※ 1	5.0 × 1.9 × 2.2	12	電動送風機※ 2
非組立型	6.6 × 2.2 × 2.3	3.35 × 1.5 × 1.8	9.7	エンジン送風機

※ 1 組立時サイズ。収納時は 20ft コンテナ 1 台に収納可能。

※ 2 発電機を含む。

(2) 能力

区 分	平均処理量	焼却羽数	備 考
組立型	0.75 ～ 1 t/時	6,400 羽/日	焼却羽数は 16 時間/日稼働時、1 羽 1.5 kg として算出。
非組立型	0.5 ～ 2 t/時	2,400 羽/日	

※ 焼却羽数はあくまで目安であり、天候等により変動する。

(3) 配備場所及び数量

- ① 動物検疫所中部空港支所名古屋出張所野跡検疫場
住所：愛知県名古屋市港区野跡 2 - 4 - 12
数量：3 台（非組立型 1 台、組立型 2 台）
- ② 動物検疫所門司支所新門司検疫場
住所：福岡県北九州市門司区新門司北 3 - 1 - 2
数量：組立型 1 台

(4) 本体以外の必要物品

物 品	用 途	備 考
1 バックホー	家きんの死体等及び副資材の投入、整地	フォーク等の取付けが可能な機種※ 1
2 副資材（木材）	焼却燃料	焼却対象物の約 2 倍重量※ 2
3 軽油	送風機及び重機の燃料	発電機：13.4 ・/時、エンジン：8.3 ・/時※ 3
4 プロパンガス	着火用	

5	ガストーチ	着火用	
6	砂	土台用	組立型約 8 m ³ 、非組立型約 6 m ³
7	物見台	焼却指示用	ローリングタワー又は鉄パイプ等による組立て（高さ 3.4 m以上）
8	鉄板	養生用、灰出し用	組立型 11 枚、非組立型 9 枚 ※ 4
9	鉄箱	灰の一時保管用	
10	天蓋	雨天時カバー用	鉄パイプ及びトタン板
11	そのほか	緊急時消火用	消火器、動力噴霧機、給水タンク等

- ※ 1 本装置 1 台につき最低 1 台。灰出し用の交換用バケツも準備する（焼却炉を複数台使用する場合は、灰出し用バックホーが必須）。
- ※ 2 建築廃材は、焼却時に有害物質が発生する可能性があるため、副資材として使用しない。
- ※ 3 相当の量が必要となるため、給油車による給油が望ましい。
- ※ 4 このほか、現場の状況（軟弱地盤等）により、地盤整備用の鉄板が適宜必要。

3 国が貸し付けるもの

国は、都道府県からの申請を受け、2（1）の移動式焼却炉本体を貸し付けるものとする。

4 都道府県が手配するもの

借り受ける都道府県は、業者が派遣するアドバイザーの指示の下、（1）から（6）までの全てを手配するものとする。また、手配に当たって、都道府県は、本庁に総括責任者、本装置の設置場所に現場責任者を配置し、農林水産省消費・安全局動物衛生課（以下「動物衛生課」という。）及び業者との連絡調整を行うものとする。

- （1）本体以外の必要物品
- （2）輸送及び積み下ろしのための輸送トラック等
- （3）仮置き場及び設置場所
- （4）本装置の清掃・洗浄・消毒のための物品
- （5）本装置の返却のための輸送トラック等
- （6）そのほか、本装置の稼働に必要なもの

- ※ 往路の輸送に必要なトラック、トレーラー及びラフタークレーン並びにそれに必要な作業員（玉掛け資格者）は業者が手配する。
- ※ 本装置 1 台の組立てには、作業員 3 名で約 7 時間を要することから、地元の建築業者の重量物取扱経験者を手配することが望ましい。
- ※ 大型トラックの進入が出来ない場合や設置場所の準備に時間を要する場合に備え、設置場所近くに仮置き場（役場の駐車場やグラウンド等）を準備することが望ましい。
- ※ 都道府県が防疫演習で本装置を使用する場合には、往路の輸送を含めた全てを都道府県で手配する。

5 貸付けの申請及び決定

貸付けの申請及び決定に係る対応は、以下のとおりとする。

- (1) 都道府県は、本装置が必要な場合に、本装置の貸付けを希望する旨を動物検疫所企画管理部危機管理課（以下「危機管理課」という。）に連絡するものとする。危機管理課は、動物衛生課と協議した上で、貸付けの可否、貸付けを行う場合の稼働までの日数等、都道府県に伝えるものとする。
 - (2) 都道府県は、別記様式1の申請書を危機管理課に提出するものとする。また、危機管理課は、速やかに動物衛生課及び業者に申請書の提出があった旨を連絡するものとする。
 - (3) 都道府県から申請書の提出があり、当該申請に係る貸付けが決定された場合には、危機管理課は、別記様式2の決定通知書を都道府県に送付するものとする。
- ※ 貸付期間の延長を希望する場合には、別記様式3の貸付期間延長申請書を提出するものとし、提出に当たっては、上記手続に準ずるものとする。

6 事前準備及び稼働

事前準備及び稼働に当たっては、5により本装置を借り受けた都道府県は、以下に従うものとする。

(1) 輸送及び積み下ろし

本装置の輸送及び積み下ろしには、以下の輸送トラック等を準備するものとする。なお、大型トラックの進入が出来ない場合や設置場所の準備に時間を要する場合に備え、設置場所近くに仮置き場（役場の駐車場やグラウンド等）を準備し、配備場所（野跡検疫場及び新門司検疫場）から10tトラックで仮置き場に搬入後、4tトラックで設置場所までピストン輸送することが望ましい。

区分	項目	輸送トラック等	台数
組立型	輸送	10tトラック（4tトラックの場合）	2（5）
	積み下ろし	15t～25tのラフタークレーン	1
非組立型	輸送	10tトラック又は40ftトレーラー	1
	積み下ろし	組立型と同じ	1

- ※1 仮置き場から設置場所までピストン輸送する場合、別途4tトラックが必要。
- ※2 大型のトラック又はトレーラーを使用するため、設置場所までの輸送経路を事前に確認する。
- ※3 積み下ろしには25tのラフタークレーンが望ましい。ただし、20t以上のラフタークレーンが公道を通行する場合は、特殊車両通行許可が必要となるため、道路法（昭和27年法律第180号）に基づき、事前に道路管理者に申請し、許可を得ておく。

(2) 設置場所の準備

本装置の設置・組立て・稼働のため、設置場所には次のスペースを確保するものとする。（別添参照）

① 設置スペース

- ・ 本装置を設置するスペース（地盤が緩い場合等状況に応じて鉄板を設置）

組立型：（約9m×3m（鉄板11枚））

非組立型：（約12m×3m（鉄板9枚））

- ※ 焼却炉周辺30m以内の範囲に可燃物が無いこと、家屋等構造物については100m、

樹木については 50m 以上、焼却炉から離れていることが望ましい。

- ② 組立てスペース
 - ・ 輸送トラックが待機回転できるスペース (約 15m × 9 m)
 - ・ ラフタークレーンの作業スペース (約 10m × 3 m)
- ③ 稼働スペース
 - ・ バックホーの作業スペース (約 10m × 3 m)
 - ・ 扉の開閉及び灰出しスペース (約 4.5m × 3 m)
 - ・ 家きんの死体等及び副資材の一時保管スペース (必要面積)

(3) 組立て

- ① 砂を敷いてレベルを出す (傾斜 5 度以内)。
 - ② 砂の上に鉄板を敷いてレベルを出す。
 - ③ 本装置を組み立てる。
 - ④ 物見台を設置する (高さ 3.4m 以上)。
- ※ 業者が派遣するアドバイザーの指示の下、実施する。

(4) 稼働

- ① 炉内に副資材で櫓を組む。
 - ② 着火後、家きんの死体等を順次投入する。
 - ③ 必要に応じて副資材及び燃料を補充する。
 - ④ 必要に応じて焼却灰を炉内から掻き出す (掻き出し後は副資材で櫓を組み直し再着火)。
- ※ 業者が派遣するアドバイザーの指示の下、実施する。
- ※ 稼働時は、風速が 9 m/秒以下で、かつ強い雨が降っていないときとする。
- ※ 1 台につき、6 名 (2 名 × 3 交代制) の作業員及びバックホーのオペレーターを確保する。
- ※ 1 回の投入羽数は 50 ~ 100 羽程度に抑えることが望ましい。
- 例) 家きんの死体等を入れたフレコンバッグを重機等で一気に炉内に投入せず、炉の熱を利用して、フレコンバッグ底面に穴を開けることにより、家きんの死体等を炉に徐々に落下させるか、家きんの死体等を麻袋等に小分けして炉に投入する (フレコンバッグを一気に炉内に投入すると、燃焼効率が著しく低下する)。
- ※ 餌は少量ずつ投入し、卵はトレー (紙箱) にパックしたまま投入することが望ましい。
- ※ 消火器、動力噴霧機、防火シート等の緊急時消火用資材を準備しておく。

(5) 焼却後処理

- ① 残さを完全焼却させる。
 - ② 焼却灰を掻き出し、最終処理施設で処理する。
- ※ 焼却炉投入量の約 10 分の 1 量の焼却灰が出ることから、最終処分施設と協議し、輸送方法 (容器を含む) について事前に調整しておく。
- ※ 雨が降った場合に備え、炉内保護のための天蓋を準備しておく。

7 洗浄・消毒・解体・積込み

本装置の返却に当たっては、家畜の伝染性疾病のまん延防止のため、家畜防疫員

が立ち会い、業者が派遣するアドバイザーの指示の下、以下の手順で十分な洗浄・消毒等を行うものとする。

- (1) 炉内壁面が冷えた後、動力噴霧機で炉内外を洗浄する（組立型については、発電機等の電気機器にはブルーシート等を被せること）。
 - (2) 病原体に有効な消毒薬を使い、動力噴霧機で炉内外を消毒する（組立型については、発電機等の電気機器は有効な消毒薬を浸み込ませた布等を用いて十分消毒すること）。
 - (3) 本装置を解体する。
 - (4) 本装置の部品をトラックに積み込む際、クレーンで吊り上げた状態で、底面を中心に動力噴霧機で消毒する。
 - (5) 輸送トラック等の荷台部分をシートで覆う。
 - (6) 使用場所以外の場所において、輸送トラック等に積載のまま、シートの上から、再度、本装置の外装、輸送トラック等を動力噴霧機で消毒する。
- ※ 使用した燃料についても、必ず抜く。

8 破損時の対応

破損時の対応については、以下のとおりとする。

- (1) 本装置を破損した場合、借り受けた都道府県は、速やかに危機管理課にこれを連絡するものとする。
 - (2) (1) の連絡を受けた危機管理課は、本装置の破損の状況を聞き取り、動物衛生課と協議の上、必要な手続等について、借り受けた都道府県に連絡するものとする。
 - (3) (2) の連絡を受けた都道府県は、必要な措置を講ずるものとする。この際、本装置を修理することになった場合には、別記様式4の破損届を危機管理課に提出するものとする。また、修理を完了した際には、危機管理課にこれを連絡するものとする。
- ※ 本装置の改造等を行う場合にあっては、事前に危機管理課に連絡する。この場合、危機管理課は動物衛生課と協議の上、対応を決定する。

9 返却

返却に係る対応については、以下のとおりとする。

- (1) 借り受けた都道府県は、返却日について、危機管理課と協議するものとする。危機管理課は、返却日を決定し、当該都道府県にこれを連絡するものとする。
 - (2) 借り受けた都道府県は、業者が派遣するアドバイザーの指示の下、復路の輸送及び配置場所での積み下ろしに用いるトラック、トレーラー及びラフタークレーン並びにそれに必要な作業員（玉掛け資格者）を手配するものとする。
 - (3) 借り受けた都道府県は、配置場所（野跡検疫場又は新門司検疫場）の所定の位置に本装置の部品を積み下ろし、返却を完了するものとする。なお、返却後、危機管理課は、動物衛生課に返却が完了した旨を連絡するものとする。
- ※ 組立型については、4 tトラックで仮置き場まで搬送し、そこで10tトラックに積み代えて配置場所（野跡検疫場又は新門司検疫場）へ輸送することが望ましい。

10 費用の負担

本装置は無償で貸し付ける。ただし、輸送及び稼働並びに使用後の消毒に係る費

用については都道府県が負担するものとする。なお、当該費用については、以下により、措置するものとする。

(1) 患畜及び疑似患畜の焼却処理の場合

都道府県知事又は家畜防疫員が行う本装置の輸送（業者が手配した往路の経費を含む。）及び稼働並びに使用後の洗浄・消毒に係る経費（輸送費、稼働に係る人夫費及び燃料費、焼却灰の運搬及び処理費、消毒剤費等）については、家畜伝染病予防法（昭和 26 年法律第 166 号）第 60 条第 1 項の規定に基づき、国が、要した費用の全額又は 2 分の 1 を家畜伝染病予防費負担金で措置する

なお、通常の使用における破損にかかる修理費用についても、同法第 60 条第 1 項の規定に基づき、国が、要した費用の 2 分の 1 を措置する。

(2) 都道府県が防疫演習で利用する場合

貸付けから返却までの経費について、消費・安全対策交付金実施要綱（平成 17 年 4 月 1 日付け 16 消安第 10270 号農林水産事務次官任命通知）に基づき事業を実施する場合には、消費・安全対策交付金（ソフト）により、国が、2 分の 1 以内の額を交付し、残りを各都道府県が負担する。

なお、貸付中の破損等による修理費用については、借り受けた都道府県が全額負担する。



(非組立型)



(組立型) 焼却用廃材の投入

【参考】

(1) 稼働までの想定日数

1 日目：野跡検疫場又は新門司検疫場からの搬出及び設置場所への移動

2 日目：(設置場所への移動)、搬入・組立・調整

3 日目：着火・稼働

※ 稼働に必要な物品等の調達スケジュールや設置場所までの移動時間等により、稼働開始までの日数は異なる。

(2) 諸費用

(組立型 1 台当たり) 約 1,360 万円

- | | |
|--------------------------------------|------------|
| ① 出庫、積み込み及び輸送作業 (約 400km 移動) | 約 60 万円 |
| ② 現地積み下ろし、設置作業 | 約 70 万円 |
| ③ 焼却作業 (1 日 16 時間稼働、2 交代制で計 10 日間焼却) | 約 1,100 万円 |
| ④ 搬出及び焼却灰処分 | 約 90 万円 |
| ⑤ 積み下ろし、入庫作業 | 約 40 万円 |

(非組立型 1 台当たり) 約 920 万円

- | | |
|--------------------------------------|----------|
| ① 出庫、積み込み及び搬送作業 (約 400km 移動) | 約 60 万円 |
| ② 現地積み下ろし、設置作業 | 約 50 万円 |
| ③ 焼却作業 (1 日 16 時間稼働、2 交代制で計 10 日間焼却) | 約 700 万円 |
| ④ 搬出及び焼却灰処分 | 約 60 万円 |
| ⑤ 積み下ろし、入庫作業 | 約 50 万円 |

※ 上記はあくまでも参考価格である。

移動式レンダリング装置貸付要領

1 使用目的

移動式レンダリング装置（以下「本装置」という。）は、家畜の伝染性疾病の予防及びまん延防止のため、主に殺処分した家畜の死体（以下「患畜等」という。）を破碎・加熱処理するために用いるものとする（防疫演習で本装置を使用する場合も含む。）。

2 移動式レンダリング装置の構成、能力等

(1) 移動式レンダリング装置本体

区 分		機 能	サイズ (m) L × W × H	重量 (t)	備 考
1	破碎ユニット	患畜等の破碎	5.3 × 2.1 × 3.9	8	図 1 ~ 2
2	殺菌ユニット	破碎物の加熱殺菌	8.5 × 2.2 × 2.5	11	図 3 ~ 4
3	製品サイロ	生成物の一時貯留	3.5 × 2.2 × 2.4	2	図 5 ~ 6
4	加熱ユニット	殺菌ユニットの加熱	6 × 2.4 × 2.6	5	図 7 ~ 8

(2) 能力

① 処理重量

1時間当たりの処理重量は5～7 tで、24時間連続稼働した場合、牛で180頭、豚で2,000頭の処理が可能。患畜等の破碎物が殺菌ユニット内に滞留する時間は約20分（滞留時間は調整可能）。

家畜種	処理頭数	備 考
牛	180	1頭当たり平均体重 650 kgとした場合
豚	2,000	1頭当たり平均体重 60 kgとした場合

※ 加熱温度 90℃ の設定。

※ 牛豚ともに生体容積の 70～80% の生成物になる。

② 病原体の殺滅について

生成物は、殺菌ユニット内で少なくとも 80℃ 5分加熱されていることから、口蹄疫等の病原体は殺滅されているものと考えられる。

(3) 配備場所及び数量

動物検疫所中部空港支所名古屋出張所野跡検疫場

住所：愛知県名古屋市港区野跡 2 - 4 - 12

数量：1台

(4) 本体以外の必要物品

物 品		用 途	備 考
1	ホイールローダー	患畜等の破砕ユニットへの投入	バケット幅が3 m以下で3 m以上ダンプアップ可能な機種（ハイリフトアーム）
2	収集容器	生成物の運搬	密閉運搬が可能なもの
3	フォークリフト	収集容器の運搬	
4	トラック	収集容器の運搬	
5	発電機	加熱ユニットの動力	出力150kVA以上のもの
6	軽油	発電機の燃料	消費量：30～40・/h
7	A重油	加熱ユニットの燃料	消費量：50・/h
8	水・水槽	蒸気の冷却	約1 t（必要に応じて交換）
9	鉄板	養生用	設置場所が平坦ではない場合等に使用

3 国が貸し付けるもの

国は、都道府県からの申請を受け、2（1）の移動式レンダリング装置本体を貸し付けるものとする。

4 都道府県が手配するもの

借り受ける都道府県は、業者が派遣するアドバイザーの指示の下、（1）から（6）までの全てを手配する。また、手配に当たって、都道府県は、本庁に総括責任者、本装置の設置場所に現場責任者を配置し、農林水産省消費・安全局動物衛生課（以下「動物衛生課」という。）及び業者との連絡調整を行うものとする。

- (1) 本体以外の必要物品
- (2) 輸送及び積み下ろしのための輸送トラック等
- (3) 仮置き場及び設置場所
- (4) 本装置の清掃・洗浄・消毒のための物品
- (5) 本装置の返却のための輸送トラック等
- (6) そのほか、本装置の稼働に必要なもの

※ 往路の輸送に必要なトラック、トレーラー及びラフタークレーン並びにそれに必要な作業員（玉掛け資格者）は業者が手配する。

※ 大型トラックの進入が出来ない場合や設置場所の準備に時間を要する場合に備え、設置場所近くに仮置き場（役場の駐車場やグラウンド等）を準備することが望ましい。

※ 都道府県が防疫演習で本装置を使用する場合には、往路の輸送を含めた全てを都道府県で手配する。

5 貸付けの申請及び決定

貸付けの申請及び決定に係る対応は、以下のとおりとする。

- (1) 都道府県は、本装置が必要な場合に、本装置の貸付けを希望する旨を動物検疫所企画管理部危機管理課（以下「危機管理課」という。）に連絡するものとする。危機管理課は、動物衛生課と協議した上で、貸付けの可否、貸付けを行う場合の稼働までの日数等を、都道府県に伝えるものとする。

- (2) 都道府県は、別記様式1の申請書を危機管理課に提出するものとする。また、危機管理課は、速やかに動物衛生課及び業者に申請書の提出があった旨を連絡するものとする。
- (3) 都道府県から申請書の提出があり、当該申請に係る貸付けが決定された場合には、危機管理課は、別記様式2の決定通知書を都道府県に送付するものとする。
- ※ 貸付期間の延長を希望する場合には、別記様式3の貸付期間延長申請書を提出するものとし、提出に当たっては、上記手続に準ずるものとする。

6 事前準備及び稼働

事前準備及び稼働に当たっては、5により本装置を借り受けた都道府県は、以下に従うものとする。

(1) 輸送及び積み下ろし

本装置の輸送及び積み下ろしには、以下の輸送トラック等を準備するものとする。なお、設置場所の準備に時間を要する場合に備え、設置場所近くに仮置き場（役場の駐車場やグラウンド等）を準備しておくことが望ましい。

項目	輸送トラック等	台数
輸送	15tトラック	1(4)
	20tセミトレーラー	2(0)
積み下ろし	25t以上のラフタークレーン	1

- ※ 大型のトラック又はトレーラーを使用するため、設置場所までの輸送経路を事前に確認すること。15tトラック4台での輸送も可能。
- ※ 20tセミトレーラー等が公道を通行する場合は、特殊車両通行許可が必要となるため、道路法（昭和27年法律第180号）に基づき事前に道路管理者に申請し、許可を得ておく。
- ※ 殺菌ユニット及び製品サイロは、トレーラー台車に載せたまま稼働することも可能。

(2) 設置場所の準備

本装置の設置・組立て・稼働のため、設置場所には次のスペースを確保するものとする。（別添参照）

① 設置スペース

- ・ 本装置及びそのほか必要物品を設置するスペース（約20m×5.5m）
- ※ 設置場所が平坦ではない場合等状況に応じて鉄板を設置する。

② 組立てスペース

- ・ 輸送トラックが待機回転できるスペース（約15m×9m）
- ・ ラフタークレーンの作業スペース（約10m×5m）

③ 稼働スペース

- ・ 破碎ユニット投入口及び製品サイロ排出口にホイールローダー等の重機が入れるスペース（約3m×9m）

(3) 組立て

本装置の組立ては業者が派遣する作業員6名で行う（所用時間約8時間）。

(4) 稼働

- ① ホイールローダーを用いて患畜等を破碎ユニットへの投入する。

- ② 本装置により生じた生成物については、通常のレンダリング処理の中間産物に相当することから、収集容器に充填し、被覆等による密閉措置を施した後、最終的な焼却又は化製処理施設へ搬送する。
- ③ 必要に応じて冷却水の交換を行う。
 - ※ 業者が派遣するアドバイザーの指示の下、実施する。
 - ※ 最終処理施設への輸送方法については、事前に当該施設等と調整しておく。
 - ※ 稼働時には、操作1名、汚染区2名（うち1名は重機作業員）、殺菌区3名（うち1名は重機作業員）の計6名/班が必要となる。
 - ※ 24時間稼働時は、3班集体（8時間交替）とし、各班に業者が派遣する作業員を2名ずつ配置予定（それ以外の作業員は都道府県で確保する）。

7 洗浄・消毒・解体・積込み

本装置の返却に当たっては、家畜の伝染性疾病のまん延防止のため、家畜防疫員が立ち会い、業者が派遣するアドバイザーの指示の下、以下の手順で十分な洗浄・消毒等を行うものとする。なお、実際の作業は業者が派遣する作業員が行う。

- (1) 業者が派遣する作業員が、事前に定める作業手順書に基づき、洗浄・消毒を行う。
- (2) 本装置を解体する。
- (3) 本装置の部品を輸送トラック等に積み込む際、クレーンで吊り上げた状態で、底面を中心に動力噴霧機で消毒する。
- (4) 輸送トラック等の荷台部分をシートで覆う。
- (5) 使用場所以外の場所において、輸送トラック等に積載のまま、シートの上から、再度、本装置の外装、輸送トラック等を動力噴霧機で消毒する。
 - ※ 都道府県は、業者が行う洗浄・消毒作業に必要な物品を調達する。また、①の洗浄・消毒時に水 800 ℓを使用するため、都道府県はその洗浄液の処理方法について業者と協議する。
 - ※ 使用した燃料についても、必ず抜く。

8 破損時の対応

破損時の対応については、以下のとおりとする。

- (1) 本装置を破損した場合、借り受けた都道府県は、速やかに危機管理課にこれを連絡するものとする。
- (2) (1) の連絡を受けた危機管理課は、本装置の破損の状況を聞き取り、動物衛生課と協議の上、必要な手続等について、借り受けた都道府県に連絡するものとする。
- (3) (2) の連絡を受けた都道府県は、必要な措置を講ずるものとする。この際、本装置を修理することになった場合には、別記様式4の破損届を危機管理課に提出するものとする。また、修理を完了した際には、危機管理課にこれを連絡するものとする。
 - ※ 本装置の改造等を行う場合にあっては、事前に危機管理課に連絡する。この場合、危機管理課は動物衛生課と協議の上、対応を決定する。

9 返却

返却に係る対応については、以下のとおりとする。

- (1) 借り受けた都道府県は、返却日について、危機管理課と協議するものとする。

- 危機管理課は、返却日を決定し、当該都道府県にこれを連絡するものとする。
- (2) 借り受けた都道府県は、業者が派遣するアドバイザーの指示の下、復路の輸送及び配置場所での積み下ろしに用いるトラック、トレーラー及びラフタークレーン並びにそれに必要な作業員（玉掛け資格者）を手配するものとする。
- (3) 借り受けた都道府県は、配置場所（野跡検疫場）の所定の位置に本装置の部品を積み下ろし、返却を完了するものとする。なお、返却後、危機管理課は、動物衛生課に返却が完了した旨を連絡するものとする。
- ※ 必要に応じて本装置の腐食防止のための処置（水洗い・乾燥等）を行う。

10 費用の負担

本装置は無償で貸し付ける。ただし、輸送及び稼働並びに使用後の消毒に係る費用については都道府県が負担するものとする。なお、当該費用については、以下により、措置するものとする。

(1) 患畜及び疑似患畜の処理の場合

都道府県知事又は家畜防疫員が行う本装置の輸送（業者が手配した往路の経費を含む。）及び稼働並びに使用後の洗浄・消毒に係る経費（輸送費、稼働に係る人夫費及び燃料費、生成物の運搬及び処理費、消毒剤費等）については、家畜伝染病予防法（昭和 26 年法律第 166 号）第 60 条第 1 項の規定に基づき、国が、要した費用の全額又は 2 分の 1 を家畜伝染病予防費負担金で措置する。

なお、通常の使用における破損にかかる修理費用についても、同法第 60 条第 1 項の規定に基づき、国が、要した費用の 2 分の 1 を措置する。

(2) 指定家畜の処理の場合

都道府県知事又は家畜防疫員が行う本装置の輸送（業者が手配した往路の経費を含む）及び稼働並びに使用後の消毒に係る経費（輸送費、稼働に係る人夫費及び燃料費、生成物の運搬及び処理費、消毒剤費等）については、同法第 60 条の 2 第 2 項の規定により、国が、要した経費の全額を家畜伝染病予防費負担金で措置する。

(3) 都道府県が防疫演習で利用する場合

貸付けから返却までの経費について、消費・安全対策交付金実施要綱（平成 17 年 4 月 1 日付け 16 消安第 10270 号農林水産事務次官任命通知）に基づき事業を実施する場合には、消費・安全対策交付金（ソフト）により、国が、2 分の 1 以内の額を交付し、残りを各都道府県が負担する。

なお、貸出中の破損等による修理費用については、借り受けた都道府県が全額負担する。

【参考】

(1) 稼働までの想定日数

- 1 日目：野跡検疫場からの搬出及び移動
- 2 日目：(設置場所への移動)、搬入、組立て、調整
- 3 日目：稼働

※ 稼働に必要な物品等の調達スケジュールや設置場所までの移動時間等により、稼働開始までの日数は異なる。

(2) 諸費用

① 宮崎県都城市から愛知県名古屋市までの輸送費等の諸経費

ア 陸路と海路を組み合わせた場合の運送費(トレーラー2台、10tトラック1台)

合計 約93万円(片道)

- ・ トレーラー利用料金 : 40万円(宮崎～名古屋)
- ・ 10tトラック利用料金 : 17万円(宮崎～名古屋)
- ・ 高速代金(トレーラー) : 1.76万円(宮崎～大分、大阪～名古屋)
- ・ 高速代金(トラック) : 0.68万円(宮崎～大分、大阪～名古屋)
- ・ フェリー代金(3台分) : 23.2万円(大分～大阪間)
- ・ そのほか保険料等 : 約10万円

イ 陸路のみの場合の運送費(トレーラー2台、10tトラック1台)

合計 約82万円(片道)

- ・ トレーラー利用料金 : 40万円(宮崎～名古屋)
- ・ 10tトラック利用料金 : 17万円(宮崎～名古屋)
- ・ 高速代金(トレーラー) : 11万円(宮崎～名古屋の区間分)
- ・ 高速代金(トラック) : 3.3万円(宮崎～名古屋)
- ・ そのほか保険料等 : 約10万円

※ 上記はあくまでも参考価格である。

② 業者派遣作業員の賃金

日中：1名 50,000円/日

夜間：1名 53,000円/日

※ 別途、南国興産株式会社本社(宮崎県)から現地までの旅費が必要。



(移動式レンダリング装置全体)

広域防除機貸付要領

1 使用目的

広域防除機（以下「本装置」という。）は、家畜の伝染性疾病の予防及びまん延防止のため、主に家きん舎等の施設の消毒に用いるほか、焼却及び埋却処理の前に病原体の散逸を防止する目的で汚染物品（焼却及び埋却対象物品）を消毒するために用いるものとする（防疫演習で本装置を使用する場合も含む。）。

2 広域防除機の構成、能力等

(1) 広域防除機本体

区 分	機 能	全体サイズ (m) L×W×H	重量 (t)
本体	消毒薬の噴霧	3.63×1.51×2.14	1.44
給水用タンク	給水	1,000ℓ	

※ 本装置搭載薬液タンク以外に給水用タンクあり。

(2) 能力

噴霧距離	噴霧量	噴霧角度
60m	117ℓ/分	左右270° 上下22°

※ 本装置搭載薬液タンクの容量は1,000ℓ。

※ 薬液タンク満タン・常用圧力（2.0MPa:20kgf/cm²）で噴霧した場合、約8.5分の噴霧可能（噴霧量117ℓ/分）。

(3) 配備場所及び数量

- ① 動物検疫所中部空港支所名古屋出張所野跡検疫場
住所：愛知県名古屋市港区野跡 2 - 4 - 12
数量：1台
- ② 動物検疫所門司支所新門司検疫場
住所：福岡県北九州市門司区新門司北 3 - 1 - 2
数量：1台

(4) 本体以外の必要物品

物 品	用 途	備 考
1 フォークリフト	本装置の積み下ろし等	1.5t（1台）
2 トラック	本装置の積載・移動	3～4t（1台）
3 軽油	本装置用燃料	必要量
4 消毒薬	噴霧用	必要量
5 水		必要量

3 国が貸し付けるもの

国は、都道府県からの申請を受け、2（1）の広域防除機本体を貸し付けるものとする。

4 都道府県が手配するもの

借り受ける都道府県は、(1)から(6)までの全てを手配するものとする。また、手配に当たって、都道府県は、本装置の設置場所に現場責任者を配置するものとする。

- (1) 本体以外の必要物品
 - (2) 本装置の往路の輸送に必要なトラック及び積込み用フォークリフト
 - (3) 設置場所
 - (4) 本装置の清掃・洗浄・消毒のための物品
 - (5) 本装置の返却のための輸送トラック等
 - (6) そのほか、本装置の稼働に必要なもの
- ※ (2)の手配が、困難な場合には、都道府県の代わりに国が手配する(国が手配した場合も経費は都道府県が支払う)。
- ※ 都道府県が防疫演習で本装置を使用する場合には、往路の輸送を含めた全てを都道府県で手配する。

5 貸付けの申請及び決定

貸付けの申請及び決定に係る対応は、以下のとおりとする。

- (1) 都道府県は、本装置が必要な場合に、本装置の貸付けを希望する旨を動物検疫所企画管理部危機管理課(以下「危機管理課」という。)に連絡するものとする。危機管理課は、農林水産省消費・安全局動物衛生課(以下「動物衛生課」という。)と協議した上で、貸付けの可否、貸付けを行う場合の稼働までの日数等を都道府県に伝えるものとする。
 - (2) 都道府県は、別記様式1の申請書を危機管理課に提出するものとする。また、危機管理課は、速やかに動物衛生課に申請書の提出があった旨を連絡するものとする。
 - (3) 都道府県から申請書の提出があり、当該申請に係る貸付けが決定された場合には、危機管理課は、別記様式2の決定通知書を都道府県に送付するものとする。
- ※ 貸付期間の延長を希望する場合には、別記様式3の貸付期間延長申請書を提出するものとし、提出に当たっては、上記手続に準ずるものとする。

6 事前準備及び稼働

事前準備及び稼働に当たっては、5により本装置を借り受けた都道府県は、以下に従うものとする。

- (1) 輸送及び積み下ろし
本装置の輸送及び積み下ろしには、以下の輸送トラックを準備するものとする。

項目	輸送トラック等	台数	備考
輸送	3～4tトラック	1	※1
積み下ろし	1.5tフォークリフト	1	※2

- ※1 3～4tトラックを使用するため、設置場所までの輸送経路を事前に確認する。
- ※2 本装置を農場敷地等に積み下ろして稼働する場合のみ必要。

- (2) 設置場所の準備
本装置の設置のため、設置場所には次のスペースを確保するものとする。

- ① 本装置（トラック）を設置するスペース（約8m×3m）
- ② 給水用タンクを設置するスペース（約2m×2m）
- ③ 本装置の輸送トラックが待機回転できるスペース（約4.5m×9m）
- ※ 本装置を農場敷地等に積み下ろして稼働する場合は、フォークリフトの作業スペース（約4m×4m）も確保する。

（3）稼働

本装置は、作業効率上3～4tトラックに積載した状態での稼働が望ましい。

- ① 稼働までの調整には、2～3名で約2時間を要する。
- ② 本装置のオペレーターは、業者又は動物検疫所から派遣された職員とする（2名×稼働状況により複数班）。
- ※ 常用圧力で噴霧した場合、約8.5分で薬液タンクが空となることから、水の供給体制を整備しておく。
- ※ オープンエアで使用する場合、消毒薬が広域に噴霧されることから、設置場所の周辺住民や市町村と事前に協議しておく。

7 洗浄・消毒・返却

本装置の返却に当たっては、家畜の伝染性疾病のまん延防止のため、家畜防疫員又は動物検疫所職員が立ち会い、以下の手順で十分に洗浄・消毒を行い、燃料を抜いた上で、返却するものとする。また、借り受けた都道府県は、返却日について、危機管理課と協議するものとする。危機管理課は、返却日を決定し、当該都道府県にこれを連絡するものとする。

- （1）本装置の内部及び外部を病原体に有効な消毒薬で十分に洗浄・消毒する。
- （2）使用場所以外の場所において、輸送トラックに積載のまま、シートの上から、再度、本装置の外装及び輸送トラックを動力噴霧機で消毒する。

8 破損時の対応

破損時の対応については、以下のとおりとする。

- （1）本装置を破損した場合、借り受けた都道府県は、速やかに危機管理課にこれを連絡するものとする。
- （2）（1）の連絡を受けた危機管理課は、本装置の破損の状況を聞き取り、動物衛生課と協議の上、必要な手続等について、借り受けた都道府県に連絡するものとする。
- （3）（2）の連絡を受けた都道府県は、必要な措置を講ずるものとする。この際、本装置を修理することになった場合には、別記様式4の破損届を危機管理課に提出するものとする。また、修理を完了した際には、危機管理課にこれを連絡するものとする。
- ※ 本装置の改造等を行う場合にあっては、事前に危機管理課に連絡する。この場合、危機管理課は動物衛生課と協議の上、対応を決定する。

9 費用の負担

本装置は無償で貸し付ける。ただし、輸送及び稼働並びに使用後の消毒に係る費用については都道府県が負担する。なお、当該費用については、以下により、措置するものとする。

- （1）家畜伝染病発生農場等での利用の場合

都道府県知事又は家畜防疫員が行う本装置の輸送（国が手配した場合の往路の経費を含む。）及び稼働並びに使用後の洗浄・消毒に係る経費（輸送費、稼働に係る人夫費及び燃料費、消毒剤費等）については、家畜伝染病予防法（昭和26年法律第166号）第60条第1項の規定に基づき、国が、要した費用の全額又は2分の1を家畜伝染病予防費負担金で措置する。

なお、通常の使用における破損にかかる修理費用についても、同法第60条第1項の規定に基づき、国が、要した費用の2分の1を措置する。

(2) 都道府県が防疫演習で利用する場合

貸付けから返却までの経費について、消費・安全対策交付金実施要綱（平成17年4月1日付け16消安第10270号農林水産事務次官任命通知）に基づき事業を実施する場合には、消費・安全対策交付金（ソフト）により、国が、2分の1以内の額を交付し、残りを各都道府県が負担する。

なお、貸付中の破損等による修理費用については、借り受けた都道府県が全額負担する。

【参考】

(1) 稼働までの想定日数

1日目：野跡検疫場又は新門司検疫場からの搬出及び設置場所への移動

2日目：（設置場所への移動）、搬入・調整

3日目：稼働

※ 稼働に必要な物品等の調達スケジュールや設置場所までの移動時間等により、稼働開始までの日数は異なる。

(2) 諸費用

- ・ 輸送等に係る費用 約15万円
（4tトラック、400km往復輸送を想定。高速道路料金含む。）
- ・ 技術指導に係る費用 約20万円
（技術員1名による技術指導2日間。）



(3tトラック搭載時の広域防除機)



(噴射の様子)

電気殺処分機貸付要領

1 使用の目的

電気殺処分機（以下「本装置」という。）は、家畜の伝染性疾病の予防及びまん延防止のため、主に豚の殺処分に用いるものとする（防疫演習で本装置を使用する場合も含む。）。

2 電気殺処分機の構成、能力等

(1) 電気殺処分機本体

区 分	全体サイズ (cm) L × W × H	重量 (kg)	備 考
本体	17 × 26 × 31	14	電源プラグ 2 P タイプ (電源:100V)
電殺用鉗子	80	3.2	

(2) 能力

出力電圧 (V)	殺処分電圧 (V)	備 考
80 ~ 400	200	通常は 200V で電殺可能

(3) 配備場所及び数量

動物検疫所門司支所新門司検疫場

住所：福岡県北九州市門司区新門司北 3 - 1 - 2

数量：20 台

(4) 本体以外の必要物品

物 品	用 途	備 考
1 発電機	電源がない場合の電力供給	※ 1
2 燃料	発電機用燃料	必要量
3 ワイヤブラシ	電殺用鉗子の電極の掃除	
4 耐電性ゴム手袋	術者の防護	※ 2
5 耐電性安全長靴	術者の防護	※ 2

※ 1 発電機については、動物検疫所に 2 台配備されており、必要に応じて貸付可能（横浜本所及び新門司検疫場に各 1 台配備）。

※ 2 耐電性ゴム手袋及び耐電性安全長靴については、本装置 1 台につき各 3 組を貸付可能（返却は新品）。また、長期間使用する場合、別途、換えを準備すること。

3 国が貸し付けるもの

国は、都道府県からの申請を受け、2 (1) の電気殺処分機本体（必要に応じ、発電機を含む。）を貸し付けるものとする。

4 都道府県が手配するもの

借り受ける都道府県は、(1) から (5) までの全てを手配するものとする。

- (1) 本体以外の必要物品
- (2) 本装置の往路の輸送に必要なトラック
- (3) 本装置の清掃・洗浄・消毒のための物品
- (4) 本装置の返却のための輸送トラック
- (5) そのほか、本装置の使用に必要なもの
 - ※ (2) の手配が、困難な場合には、都道府県の代わりに国が手配する（国が手配した場合も経費は都道府県が支払う）。
 - ※ 都道府県が防疫演習で本装置を使用する場合には、往路の輸送を含めた全てを都道府県で手配する。

5 貸付けの申請及び決定

貸付けの申請及び決定に係る対応は、以下のとおりとする。

- (1) 都道府県は、本装置が必要な場合に、本装置の貸付けを希望する旨を動物検疫所企画管理部危機管理課（以下「危機管理課」という。）に連絡するものとする。危機管理課は、農林水産省消費・安全局動物衛生課（以下、「動物衛生課」という。）と協議した上で、貸付けの可否、貸付けを行う場合の輸送に係る日数等を都道府県に伝えるものとする。
- (2) 都道府県は、別記様式1の申請書を危機管理課に提出するものとする。また、危機管理課は、速やかに動物衛生課に申請書の提出があった旨を連絡するものとする。
- (3) 都道府県から申請書の提出があり、当該申請に係る貸付けが決定された場合には、危機管理課は、別記様式2の決定通知書を都道府県に送付するものとする。
 - ※ 貸付期間の延長を希望する場合には、別記様式3の貸付期間延長申請書を提出するものとし、提出に当たっては、上記手続に準ずるものとする。

6 事前準備及び稼働

事前準備及び稼働に当たっては、5により本装置を借り受けた都道府県は、以下に従うものとする。

- (1) 輸送
 - 本装置の輸送には、4tトラックを準備するものとする。
 - ※ 少ない台数であれば、小型トラックでの輸送も可能。
 - ※ 4tトラックを使用する場合には、設置場所までの輸送経路を事前に確認する。
- (2) 使用場所の準備
 - 本装置の使用には、100V電源が必要であるため、事前に使用場所において電源使用の許可を得るか発電機を準備するものとする。
- (3) 使用方法
 - 使用の際は、本装置に添付されている説明書簡易版を参照するものとする。

7 洗浄・消毒・返却

本装置の返却に当たっては、家畜の伝染性疾病のまん延防止のため、家畜防疫員が立ち会い、以下の手順で十分に洗浄・消毒を行った上で、返却するものとする。また、借り受けた都道府県は、返却日について、危機管理課と協議するものとする。危機管理課は、返却日を決定し、当該都道府県にこれを連絡するものとする。

- (1) 使用場所において、本装置の電殺用鉗子の電極をワイヤブラシで掃除し、

本装置外部を病原体に有効な消毒薬を含んだ布等で拭き取る。

(2) 使用場所以外の場所において、再度(1)の洗浄・消毒及び腐敗防止のための乾燥を行う。

※ 消毒完了後の返却は、可能な限り速やかに行う。

※ 発電機については、上記の措置に加え、燃料を抜いた上で返却する。

※ 耐電性ゴム手袋及び耐電性安全長靴については、新品を返却する。

8 破損時の対応

破損時の対応については、以下のとおりとする。

(1) 本装置を破損した場合、借り受けた都道府県は、速やかに危機管理課にこれを連絡するものとする。

(2) (1)の連絡を受けた危機管理課は、本装置の破損の状況を聞き取り、動物衛生課と協議の上、必要な手続等について、借り受けた都道府県に連絡するものとする。

(3) (2)の連絡を受けた都道府県は、必要な措置を講ずるものとする。この際、本装置を修理することになった場合には、別記様式4の破損届を危機管理課に提出するものとする。また、修理を完了した際には、危機管理課にこれを連絡するものとする。

※ 本装置の改造等を行う場合にあつては、事前に危機管理課に連絡する。この場合、危機管理課は動物衛生課と協議の上、対応を決定する。

9 費用の負担

本装置は無償で貸し付ける。ただし、輸送及び使用並びに使用後の消毒に係る費用については都道府県が負担する。なお、当該費用については、以下により、措置するものとする。

(1) 家畜伝染病発生農場等での利用の場合

都道府県知事又は家畜防疫員が行う本装置の輸送(国が手配した場合の往路の経費を含む。)及び使用並びに使用後の洗浄・消毒に係る経費(輸送費、使用に係る人夫費及び燃料費、消毒剤費等)については、家畜伝染病予防法(昭和26年法律第166号)第60条第1項の規定に基づき、国が、要した費用の全額又は2分の1を家畜伝染病予防費負担金で措置する。

なお、通常の使用における破損にかかる修理費用についても、同法第60条第1項の規定に基づき、国が、要した費用の2分の1を措置する。

(2) 都道府県が防疫演習で利用する場合

貸付けから返却までの経費について、消費・安全対策交付金実施要綱(平成17年4月1日付け16消安第10270号農林水産事務次官任命通知)に基づき事業を実施する場合には、消費・安全対策交付金(ソフト)により、国が、2分の1以内の額を交付し、残りを各都道府県が負担するものとする。

なお、貸付中の破損等による修理費用については、借り受けた都道府県が全額負担する。

【参考】

(1) 使用までの想定日数

1 日目：新門司検疫場からの搬出及び使用場所へ輸送

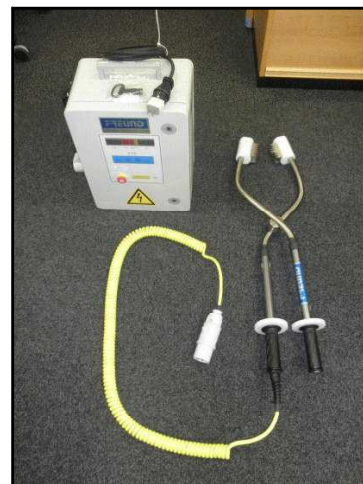
2 日目：(設置場所への輸送)、使用

※ 輸送トラックの調達や使用場所までの移動
時間等により、稼働開始までの日数は異なる。

(2) 諸費用

- ・ 輸送等に係る費用 約 15 万円

(4 t トラック、400km 往復輸送を想定。高
速道路料金含む。)



(電気殺処分機本体)

除染テント貸付要領

1 使用目的

除染テント（以下「本装置」という。）は、家畜の伝染性疾病の予防及びまん延防止のため、主に家畜伝染病発生農場等からの退出時の作業員の除染に用いるものとする（防疫演習で本装置を使用する場合も含む。）。

2 除染テントの構成、能力等

(1) 除染テント本体

本装置には、大型テント（3室4列）と小型テント（3室2列）があるため、借り受ける都道府県は、設置場所の面積や利用人数に応じて設置数を算出するものとする。

区 分	全体サイズ(m) L × W × H ※1	重量 (kg) ※2	備 考 ※3
大型テント DR-12	6.0 × 6.0 × 3.1	約 300	3室4列
小型テント DR-2W	4.6 × 2.5 × 2.4	約 230	3室2列

※1 本装置設営時サイズ。

※2 本装置一張り分（給湯機等の付属品含む）の重量。

※3 脱衣室・シャワー室・着衣室（3室）が1セットで1列。

(2) 能力

区 分	同時に利用できる人数 (人)
大型テント DR-12	4
小型テント DR-2W	2

(3) 配備場所及び数量

① 動物検疫所

住所：神奈川県横浜市磯子区原町 11 - 1

数量：2式（大型：1式、小型：1式）

② 動物検疫所門司支所新門司検疫場

住所：福岡県北九州市門司区新門司北 3 - 1 - 2

数量：30式（大型：9式、小型：21式）

(4) 本体以外の必要物品

物 品	用 途	備 考
1 発電機	給水ポンプ・排水ポンプ・ブ ロア用	必要台数 ※
2 燃料	発電機用燃料	必要量
3 灯油・灯油缶	給湯機用燃料及び予備保管	必要量（消費量：5.22・/h） 給湯機タンク容量：25・
4 水		必要量

※ 発電機については、動物検疫所に2台配備されており、必要に応じて貸付可能（横浜本所及び新門司検疫場に各1台配備）。

3 国が貸し付けるもの

国は、都道府県からの申請を受け、2（1）の除染テント本体（必要に応じ、発電機を含む。）を貸し付けるものとする。

4 都道府県が手配するもの

借り受ける都道府県は、（1）から（6）までの全てを手配するものとする。また、手配に当たって、都道府県は、本装置の設置場所に現場責任者を配置するものとする。

- （1）本体以外の必要物品
- （2）本装置の往路の輸送に必要なトラック
- （3）設置場所
- （4）本装置の清掃・洗浄・消毒のための物品
- （5）本装置の返却のための輸送トラック
- （6）そのほか、本装置の稼働に必要なもの

※（2）の手配が、困難な場合には、都道府県の代わりに国が手配する（国が手配した場合も経費は都道府県が支払う）。

※ 都道府県が防疫演習で本装置を使用する場合には、往路の輸送を含めた全てを都道府県で手配する。

5 貸付けの申請及び決定

貸付けの申請及び決定に係る対応は、以下のとおりとする。

- （1）都道府県は、本装置が必要な場合に、本装置の貸付けを希望する旨を動物検疫所企画管理部危機管理課（以下「危機管理課」という。）に連絡するものとする。危機管理課は、農林水産省消費・安全局動物衛生課（以下「動物衛生課」という。）と協議した上で、貸付けの可否、貸付けを行う場合の輸送に係る日数等を都道府県に伝えるものとする。
- （2）都道府県は、別記様式1の申請書を危機管理課に提出するものとする。また、危機管理課は、速やかに動物衛生課に申請書の提出があった旨を連絡するものとする。
- （3）都道府県から申請書の提出があり、当該申請に係る貸付けが決定された場合には、危機管理課は、別記様式2の決定通知書を都道府県に送付するものとする。
※ 貸付期間の延長を希望する場合には、別記様式3の貸付期間延長申請書を提出するものとし、提出に当たっては、上記手続に準ずるものとする。

6 事前準備及び稼働

事前準備及び稼働に当たっては、5により本装置を借り受けた都道府県は、以下に従うものとする。

（1）輸送

本装置の輸送には、4tトラックを準備するものとする。

※ 少ない台数であれば、小型トラックでの輸送も可能。

※ 4tトラックを使用する場合には、設置場所までの輸送経路を事前に確認する。

（2）設置場所の準備

- ① 設置スペースの確保

- ・ 除染テント本体を設置するスペース
 - ・ 発電機等の本体以外の必要物品を設置するスペース
- ※ 設置・調整には、約2時間を要することから、必要な作業員を確保する（大型：4～5名/小型：3～4名）。

② 本装置の使用には、100V電源が必要であるため、事前に使用場所において電源使用の許可を得るか発電機を準備するものとする。

(3) 使用方法

- ① 本装置のオペレーターは、業者又は動物検疫所から派遣された職員が実施する。
- ② 排水用水槽に溜まったシャワーの排水は、病原体に有効な消毒薬で消毒した後、下水処理する。

7 洗浄・消毒・返却

本装置の返却に当たっては、家畜の伝染性疾病のまん延防止のため、家畜防疫員が立ち会い、以下の手順で十分に洗浄・消毒及び乾燥を行い、燃料を抜いた上で、返却するものとする。また、借り受けた都道府県は、返却日について、危機管理課と協議するものとする。危機管理課は、返却日を決定し、当該都道府県にこれを連絡するものとする。

- (1) 使用場所において、本装置の室内及び室外を病原体に有効な消毒薬で洗浄・消毒する。
- (2) 使用場所以外の場所において、再度(1)の洗浄・消毒及び乾燥を行う。
 - ※ シャワー水の乾燥に時間を要するため、乾燥の時間を十分に確保する。
 - ※ 消毒・乾燥完了後の返却は、可能な限り速やかに行う。

8 破損時の対応

破損時の対応については、以下のとおりとする。

- (1) 本装置を破損した場合、借り受けた都道府県は、速やかに危機管理課にこれを連絡するものとする。
 - (2) (1)の連絡を受けた危機管理課は、本装置の破損の状況を聞き取り、動物衛生課と協議の上、必要な手続等について、借り受けた都道府県に連絡するものとする。
 - (3) (2)の連絡を受けた都道府県は、必要な措置を講ずるものとする。この際、本装置を修理することになった場合には、別記様式4の破損届を危機管理課に提出するものとする。また、修理を完了した際には、危機管理課にこれを連絡するものとする。
- ※ 本装置の改造等を行う場合にあつては、事前に危機管理課に連絡する。この場合、危機管理課は動物衛生課と協議の上、対応を決定する。

9 費用の負担

本装置は無償で貸し付ける。ただし、輸送及び使用並びに使用後の消毒に係る費用については都道府県が負担する。なお、当該費用については、以下により、措置するものとする。

(1) 家畜伝染病発生農場等での利用の場合

都道府県知事又は家畜防疫員が行う本装置の輸送（国が手配した場合の往路の経費を含む。）及び使用並びに使用後の洗浄・消毒に係る経費（輸送費、使用に

係る人夫費及び燃料費、消毒剤費等)については、家畜伝染病予防法(昭和26年法律第166号)第60条第1項の規定に基づき、国が、要した費用の全額又は2分の1を家畜伝染病予防費負担金で措置する。

なお、通常の使用における破損にかかる修理費用についても、同法60条第1項の規定に基づき、国が、要した費用の2分の1を措置する。

(2) 都道府県が防疫演習で利用する場合

貸付けから返却までの経費について、消費・安全対策交付金実施要綱・要領(平成17年4月1日付け16消安第10270号農林水産事務次官任命通知)に基づき事業を実施する場合には、消費・安全対策交付金(ソフト)により、国が、2分の1以内の額を交付し、残りを各都道府県が負担する。

なお、貸付中の破損等による修理費用については、借り受けた都道府県が全額負担する。

【参考】

(1) 使用までの想定日数

1日目：新門司検疫場からの搬出及び設置場所へ輸送

2日目：(設置場所への輸送)、除染テントの搬入・組立て・調整

3日目：除染テント使用

※ 設置場所までの移動時間等により、使用までの日数は異なる。

(2) 諸費用

- ・ 輸送等に係る費用 約15万円

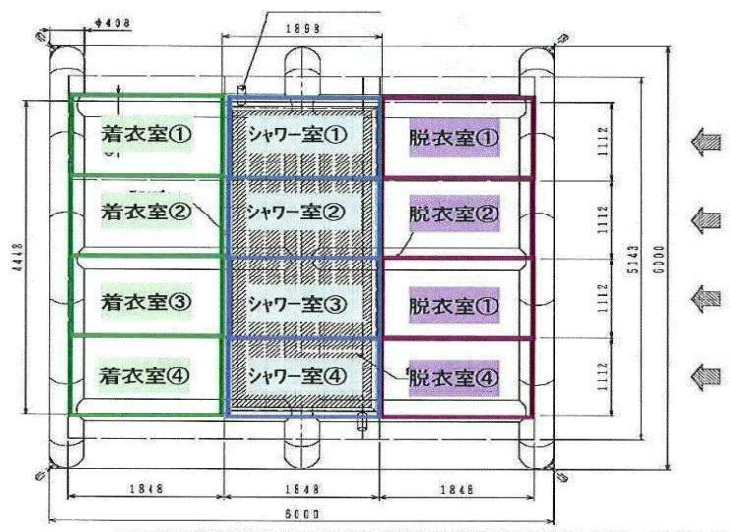
(4tトラック、400km往復輸送を想定。高速道路料金含む。)

【除染テント】

【大型：3室4列】



(外装)

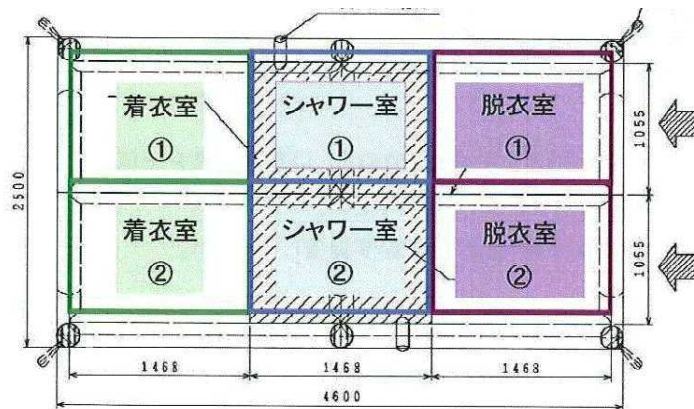


(内部図面)

【小型：3室2列】



(外装)



(内部図面)

移動式（組立式）車両消毒機貸付要領

1 使用目的

移動式（組立式）車両消毒機（以下「本装置」という。）は、家畜の伝染性疾病の予防及びまん延防止のため、主に家畜伝染病発生農場の出入口等に設置し、通行する車両の消毒に用いるものとする（防疫演習で本装置を使用する場合も含む。）。

2 移動式車両消毒機の構成、能力等

(1) 移動式車両消毒機本体

区分	全体サイズ(m) L × W × H ※ 1	重量 (kg) ※ 2	備考
本体ゲート部分	1.8 × 4.1 × 2.0	80	電源: 3相 200V
ポンプ・制御盤	0.2 × 0.3 × 0.3	20.5	
薬液タンク	0.9 × 1.1 × 0.8	25	容量 500・

※ 1 本装置組立時サイズ。

※ 2 本装置輸送時の各梱包の重量（付属品含む）。

(2) 能力

噴霧量(ℓ/分)	噴霧時間(分)	噴霧ノズル数
17～21	1～15	10（両側各3個、下4個）

※ 噴霧時間は調整可能。

(3) 配備場所及び数量

動物検疫所門司支所新門司検疫場

住所：福岡県北九州市門司区新門司北3-1-2

数量：5台

(4) 本体以外の必要物品

物品	用途	備考
1 発電機	電源がない場合の電力供給	3相 200V
2 燃料	発電機用燃料	必要量
3 消毒薬	噴霧用	必要量
4 水		必要量 ※

※ 噴霧ノズルの根詰まり防止のため、水道水を使用すること。

3 国が貸し付けるもの

国は、都道府県からの申請を受け、2（1）の移動式車両消毒機本体を貸し付けるものとする。

4 都道府県が手配するもの

借り受ける都道府県は、（1）から（6）までの全てを手配するものとする。また、手配に当たって、都道府県は、本装置の設置場所に現場責任者を配置するものとする。

- (1) 本体以外の必要物品
- (2) 本装置の往路の輸送に必要なトラック
- (3) 設置場所
- (4) 本装置の清掃・洗浄・消毒のための物品
- (5) 本装置の返却のための輸送トラック
- (6) そのほか、本装置の稼働に必要なもの

※ (2) の手配が、困難な場合には、都道府県の代わりに国が手配する（国が手配した場合も経費は都道府県が支払う）。

※ 都道府県が防疫演習で本装置を使用する場合には、往路の輸送を含めた全てを都道府県で手配する。

5 貸付けの申請及び決定

貸付けの申請及び決定に係る対応は、以下のとおりとする。

- (1) 都道府県は、本装置が必要な場合に、本装置の貸付けを希望する旨を動物検疫所企画管理部危機管理課（以下「危機管理課」という。）に連絡するものとする。危機管理課は、農林水産省消費・安全局動物衛生課（以下「動物衛生課」という。）と協議した上で、貸付けの可否、貸付けを行う場合の輸送に係る日数等を、都道府県に伝えるものとする。
- (2) 都道府県は、別記様式 1 の申請書を危機管理課に提出するものとする。また、危機管理課は、速やかに動物衛生課に申請書の提出があった旨を連絡するものとする。
- (3) 都道府県から申請書の提出があり、当該申請に係る貸付けが決定された場合には、危機管理課は、別記様式 2 の決定通知書を都道府県に送付するものとする。
※ 貸付期間の延長を希望する場合には、別記様式 3 の貸付期間延長申請書を提出するものとし、提出に当たっては、上記手続に準ずるものとする。

6 事前準備及び使用

事前準備及び稼働に当たっては、5により本装置を借り受けた都道府県は、以下に従うものとする。

(1) 輸送

本装置の輸送には、2 tトラックを準備するものとする。

※ 少ない台数であれば、そのほかの方法による輸送も可能。

(2) 設置場所の準備

① 設置スペースの確保

- ・ 本装置を設置するスペース（約 2 m × 4 m）
- ・ 薬液タンクを設置するスペース（約 2 m × 4 m）
- ・ 発電機等の本体以外の必要物品を設置するスペース

② 本装置の使用には、3相 200V 電源が必要であるため、使用場所において電源使用の許可を得るか発電機を準備するものとする。

(3) 使用方法

① 本装置の設置・調整は、借り受けた都道府県が実施する。

※ 設置・調整には、本装置の組立てやポンプユニットと制御盤の電線接続等の作業が必要であるため、2名で約1時間を要する。

② 本装置は、制御盤にあるボタンを押すと1分～15分間の薬液噴霧を開始する（噴霧時間は調整可能）。

7 洗浄・消毒・返却

本装置の返却に当たっては、家畜の伝染性疾病のまん延防止のため、家畜防疫員が立ち会い、以下の手順で十分に洗浄・消毒を行った上で、返却するものとする。また、借り受けた都道府県は、返却日について、危機管理課と協議するものとする。危機管理課は、返却日を決定し、当該都道府県にこれを連絡するものとする。

- (1) 使用場所において、本装置を病原体に有効な消毒薬で洗浄・消毒する。
- (2) 使用場所以外の場所において、再度(1)の洗浄・消毒及び腐敗防止のための乾燥を行う。

※ 消毒完了後の返却は、可能な限り速やかに行う。

8 破損時の対応

破損時の対応については、以下のとおりとする。

- (1) 本装置を破損した場合、借り受けた都道府県は、速やかに危機管理課にこれを連絡するものとする。
- (2) (1)の連絡を受けた危機管理課は、本装置の破損の状況を聞き取り、動物衛生課と協議の上、必要な手続等について、借り受けた都道府県に連絡するものとする。
- (3) (2)の連絡を受けた都道府県は、必要な措置を講ずるものとする。この際、本装置を修理することになった場合には、別記様式4の破損届を危機管理課に提出するものとする。また、修理を完了した際には、危機管理課にこれを連絡するものとする。

※ 本装置の改造等を行う場合にあっては、事前に危機管理課に連絡する。この場合、危機管理課は動物衛生課と協議の上、対応を決定する。

9 費用の負担

本装置は無償で貸し付ける。ただし、輸送及び使用並びに使用後の消毒に係る費用については都道府県が負担する。なお、当該費用については、以下により、措置するものとする。

- (1) 家畜伝染病発生農場等での利用の場合

都道府県知事又は家畜防疫員が行う本装置の輸送（国が手配した場合の往路の経費を含む。）及び使用並びに使用後の洗浄・消毒に係る経費（輸送費、使用に係る人夫費及び燃料費、消毒剤費等）については、家畜伝染病予防法（昭和26年法律第166号）第60条第1項の規定に基づき、国が、要した費用の全額又は2分の1を家畜伝染病予防費負担金で措置する。

なお、通常の使用における破損にかかる修理費用についても、同法第60条第1項の規定に基づき、国が、要した費用の2分の1を措置する。

- (2) 都道府県が防疫演習で利用する場合

貸付けから返却までの経費について、消費・安全対策交付金実施要綱（平成17年4月1日付け16消安第10270号農林水産事務次官任命通知）に基づき事業を実施する場合には、消費・安全対策交付金（ソフト）により、国が、2分の1以内の額を交付し、残りを各都道府県が負担する。

なお、貸付中の破損等による修理費用については、借り受けた都道府県が全額負担する。

10 その他

動力噴霧機についても、動物検疫所に3台配備しており、貸付可能（動物検疫所、動物検疫所神戸支所苧藻検疫場及び動物検疫所門司支所新門司検疫場に各1台配備）。貸付けの手続等に当たっては、本貸付要領に準ずるものとする。

【動力噴霧機の構成、能力】

4 ch 自走ラジコン式

全体サイズ (cm) L × W × H : 1210 × 790 × 1270、重量 (kg) : 170

吸水量 (L/min) : 30、最高圧力 (Mpa) : 5

【参考】

(1) 稼働までの想定日数

1 日目：新門司検疫場からの搬出及び設置場所への移動

2 日目：(設置場所への移動)、移動式車両消毒機の搬入・組立て・調整

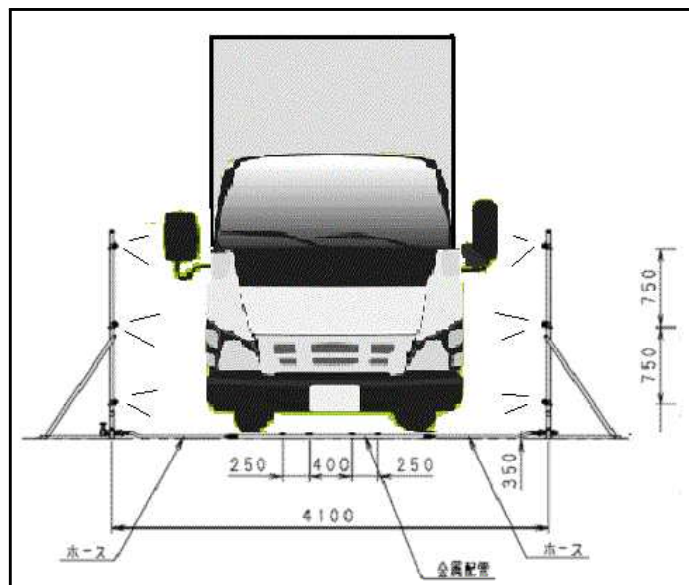
3 日目：稼働

※ 設置場所までの移動時間等により、稼働までの日数は異なる。

(2) 諸費用

- ・ 輸送等に係る費用 約 15 万円

(4 tトラック、400km 往復輸送を想定。高速道路料金含む。)



(2 tトラック通行時イメージ図)

泡殺鳥システム貸付要領

1 使用目的

泡殺鳥システム（以下「本装置」という。）は、家畜の伝染性疾病の予防及びまん延防止のため、密閉性の高い平飼い家きん舎やフレコンバッグ等の限られたスペースの中で、家きんを発泡剤を利用した泡に埋没させ、殺処分するために用いるものとする（防疫演習で本装置を使用する場合も含む。）。

2 泡殺鳥システムの構成、能力等

(1) 泡殺鳥システム本体

区 分	機 能	全体サイズ (m) L × W × H	重量 (kg)	備 考
フォームトロリー	発泡装置	1.7 × 1.5 × 2.1	817	
ウォーターリール	トロリーへ薬液供給、 牽引	3.4 × 1.8 × 1.8	(新門司) 1,575 (野跡)	
給水用水槽	給水	4.5 × 2.2 × 0.85 貯水量 7,217・	41	※ 1
発泡剤	発泡	208 ℓドラム缶		※ 2

※ 1 設置時サイズ。

※ 2 鶏舎床面積 8 m × 100m に高さ 1 m の泡を発生させる場合、発泡剤 72 ℓが必要。

(2) 能力

鶏舎サイズ	充填に要する時間 (泡 1 m 高)	消泡時間
床面積 8 m × 100m	20 分	4 ~ 5 時間

(3) 配備場所及び数量

- ① 動物検疫所中部空港支所名古屋出張所野跡検疫場
住所：愛知県名古屋市港区野跡 2 - 4 - 12
数量：1 台
- ② 動物検疫所門司支所新門司検疫場
住所：福岡県北九州市門司区新門司北 3 - 1 - 2
数量：1 台

(4) 本体以外の必要物品

物 品	用 途	備 考
1 フォークリフト	本装置の積み下ろし・移動	1.5 t (1 台)
2 ガソリン	本装置動力燃料	30 ℓ (2 時間連続稼働)
3 水	発泡剤の希釈用	7 t ※

※ 鶏舎床面積 8 m × 100m に高さ 1 m の泡を発生させる場合の水量。

※ 発泡剤の希釈水は水道水を使用すること（河川や池の水は不可）。

3 国が貸し付けるもの

国は、都道府県からの申請を受け、2（1）の泡殺鳥システム本体を貸し付けるものとする。

4 都道府県が手配するもの

借り受ける都道府県は、（1）から（6）までの全てを手配するものとする。また、手配に当たって、都道府県は、本装置の設置場所に現場責任者を配置するものとする。

（1）本体以外の必要物品

（2）本装置の往路の輸送に必要なトラック及び積込み用フォークリフト

（3）設置場所

（4）本装置の清掃・洗浄・消毒のための物品

（5）本装置の返却のための輸送トラック等

（6）そのほか、本装置の稼働に必要なもの

※（2）の手配が、困難な場合には、都道府県の代わりに国が手配する（国が手配した場合も経費は都道府県が支払う）。

※都道府県が防疫演習で本装置を使用する場合には、往路の輸送を含めた全てを都道府県で手配する。

5 貸付けの申請及び決定

貸付けの申請及び決定に係る対応は、以下のとおりとする。

（1）都道府県は、本装置が必要な場合に、本装置の貸付けを希望する旨を動物検疫所企画管理部危機管理課（以下「危機管理課」という。）に連絡するものとする。危機管理課は、農林水産省消費・安全局動物衛生課（以下「動物衛生課」という。）と協議した上で、貸付けの可否、貸付けを行う場合の稼働までの日数等を都道府県に伝えるものとする。

（2）都道府県は、別記様式1の申請書を危機管理課に提出するものとする。また、危機管理課は、速やかに動物衛生課に申請書の提出があった旨を連絡するものとする。

（3）都道府県から申請書の提出があり、当該申請に係る貸付けが決定された場合には、危機管理課は、別記様式2の決定通知書を都道府県に送付するものとする。

※貸付期間の延長を希望する場合には、別記様式3の貸付期間延長申請書を提出するものとし、提出に当たっては、上記手続に準ずるものとする。

6 事前準備及び稼働

事前準備及び稼働に当たっては、5により本装置を借り受けた都道府県は、以下に従うものとする。

（1）輸送及び積み下ろし

本装置の輸送及び積み下ろしには、以下の輸送トラック等を準備するものとする。

項目	輸送トラック等	台数
輸送	4 tトラック	1
積み下ろし	1.5tフォークリフト	1

※大型トラックを使用するため、設置場所までの輸送経路を事前に確認する。

(2) 設置場所の準備

本装置の設置・稼働のため、設置場所には次のスペースを確保するものとする。

① 設置スペース

- ・ 本装置を設置するスペース (約 6 m× 2 m)
- ・ 給水用水槽：(約 4 m× 2 m)

※ 本装置と給水用水槽との距離は 6 m以内とする。

※ 設置・調整は業者又は動物検疫所から派遣された職員 2 名が行う (所要時間約 2 時間)。

② 作業スペース

- ・ 本装置の輸送車両が待機回転できるスペース (約 4.5 m× 9 m)
- ・ フォークリフトの作業スペース (約 4 m× 4 m)

(3) 稼働

① 本装置のオペレーターは、業者又は動物検疫所から派遣された職員とする (2 名×稼働状況により複数班)。

② フォームトロリー及びウォーターリールは、直線状 (鶏舎長軸上) に配置し、フォームトロリーを巻き上げながら泡を発生させる。

※ 消毒薬を添加することにより、泡の生成効率が減少するため、発泡剤に消毒薬は添加しない。

7 洗浄・消毒・返却

本装置の返却に当たっては、家畜の伝染性疾病のまん延防止のため、家畜防疫員又は動物検疫所職員が立ち会い、以下の手順で十分に洗浄・消毒を行い、燃料を抜いた上で、返却するものとする。また、借り受けた都道府県は、返却日について、危機管理課と協議するものとする。危機管理課は、返却日を決定し、当該都道府県にこれを連絡するものとする。

(1) 本装置を病原体に有効な消毒薬で十分に洗浄・消毒する。

(2) 使用場所以外の場所において、輸送トラックに積載のまま、シートの上から、再度、本装置の外装及び輸送トラックを動力噴霧機で消毒する。

※ 本装置内部の水及び消毒薬を排出するため、エアーコンプレッサー (一般圧力 0.8MPa 程度) を準備する。

8 破損時の対応

破損時の対応については、以下のとおりとする。

(1) 本装置を破損した場合、借り受けた都道府県は、速やかに危機管理課にこれを連絡するものとする。

(2) (1) の連絡を受けた危機管理課は、本装置の破損の状況を聞き取り、動物衛生課と協議の上、必要な手続等について、借り受けた都道府県に連絡するものとする。

(3) (2) の連絡を受けた都道府県は、必要な措置を講ずるものとする。この際、本装置を修理することになった場合には、別記様式 4 の破損届を危機管理課に提出するものとする。また、修理を完了した際には、危機管理課にこれを連絡するものとする。

※ 本装置の改造等を行う場合にあっては、事前に危機管理課に連絡する。この場合、危機管理課は動物衛生課と協議の上、対応を決定する。

9 費用の負担

本装置は無償で貸し付ける。ただし、輸送及び使用並びに使用後の消毒に係る費用については都道府県が負担する。なお、当該費用については、以下により、措置するものとする。

(1) 家畜伝染病発生農場等での利用の場合

都道府県知事又は家畜防疫員が行う本装置の輸送（国が手配した場合の往路の経費を含む。）及び使用並びに使用後の洗浄・消毒に係る経費（輸送費、使用に係る人夫費及び燃料費、消毒剤費等）については、家畜伝染病予防法（昭和 26 年法律第 166 号）第 60 条第 1 項の規定に基づき、国が、要した費用の全額又は 2 分の 1 を家畜伝染病予防費負担金で措置する。

なお、通常の使用における破損にかかる修理費用についても、同法第 60 条第 1 項第 7 号の規定に基づき、国が、要した費用の 2 分の 1 を措置する。

(2) 都道府県が防疫演習で利用する場合

貸付けから返却までの経費について、消費・安全対策交付金実施要綱（平成 17 年 4 月 1 日付け 16 消安第 10270 号農林水産事務次官任命通知）に基づき事業を実施する場合には、消費・安全対策交付金（ソフト）により、国が、2 分の 1 以内の額を交付し、残りを各都道府県が負担する。

なお、貸付中の破損等による修理費用については、借り受けた都道府県が全額負担する。

【参考】

(1) 稼働までの想定日数

1 日目：野跡検疫場又は新門司検疫場からの搬出及び設置場所への移動

2 日目：（設置場所への移動）、泡殺鳥システムの搬入・調整

3 日目：稼働

※ 設置場所までの移動時間等により、稼働までの日数は異なる。

(2) 諸費用

・ 輸送等に係る費用 約 33 万円

※ 輸送等に係る費用には、泡殺鳥システムの輸送（400km 往復）、設置、撤去の費用（雇用・労賃含む）を含む。



(小型フォームトロリー)



(給水用水槽)

防疫用物品貸付要領

1 使用目的

動物検疫所に保管している防疫用物品（別添を掲げるものをいう。）は、家畜の伝染性疾病の発生時に、それらの予防及びまん延防止のために用いるものとする。

2 配備場所

(1) 動物検疫所

住所：神奈川県横浜市磯子区原町 11 - 1

(2) 動物検疫所北海道出張所胆振分室

住所：北海道勇払郡厚真町字共和 17

(3) 動物検疫所中部空港支所名古屋出張所野跡検疫場

住所：愛知県名古屋市港区野跡 2 - 4 - 12

(4) 動物検疫所神戸支所苅藻検疫場

住所：兵庫県神戸市長田区苅藻通 7 - 1 - 7

(5) 動物検疫所門司支所新門司検疫場

住所：福岡県北九州市門司区新門司北 3 - 1 - 2

3 国が貸し付けるもの

国は、都道府県からの申請を受け、別添に掲げる防疫用物品を貸し付ける。

4 都道府県が手配するもの

借り受ける都道府県は、防疫用物品の往路の輸送及び返却のための輸送トラックを手配するものとする。大型トラックを使用する場合には、輸送経路を事前に確認すること。

※ 輸送トラックの手配が、困難な場合には、都道府県の代わりに国が手配する（国が手配した場合も経費は都道府県が支払う）。

5 貸付けの申請及び決定

貸付けの申請及び決定に係る対応は、以下のとおりとする。

- (1) 都道府県は、家畜の伝染性疾病の発生時に必要な防疫用物品に不足が生じた場合に、防疫用物品の貸付けを希望する旨を動物検疫所企画管理部危機管理課（以下「危機管理課」という。）に連絡するものとする。危機管理課は、農林水産省消費・安全局動物衛生課（以下「動物衛生課」という。）と協議した上で、貸付けの可否、貸付けを行う場合の輸送に係る日数等を都道府県に伝えるものとする。
- (2) 都道府県は、別記様式 1 の申請書を危機管理課に提出するものとする。また、危機管理課は、速やかに動物衛生課に申請書の提出があった旨を連絡するものとする。
- (3) 都道府県から申請書の提出があり、当該申請に係る貸付けが決定された場合には、危機管理課は、別記様式 2 の決定通知書を都道府県に送付するものとする。

6 返却

防疫用物品の返却に当たっては、都道府県は、新品を購入した上で、返却するものとする。また、借り受けた都道府県は、返却日について、危機管理課と協議するものとする。危機管理課は、返却日を決定し、当該都道府県にこれを連絡するものとする。

※ 返却は、可能な限り速やかに行う。

7 費用の負担

防疫用物品は無償で貸し付ける。ただし、借り受けた都道府県への輸送費用及び返却に要する費用については都道府県が負担することとし、当該費用については、以下により、措置するものとする。

都道府県知事又は家畜防疫員が行う防疫用物品の輸送（国が手配した場合の往路の経費を含む。）及び返却に係る経費については、家畜伝染病予防法（昭和 26 年法律第 166 号）第 60 条第 1 項の規定に基づき、国が、要した費用の全額又は 2 分の 1 を家畜伝染病予防費負担金で措置する。

(別記様式1)

平成〇年〇月〇日

農林水産大臣 殿

申請者 都道府県知事

防疫資材貸付申請書

防疫資材の貸付けを受けたいので、下記のとおり申請します。

記

1 防疫資材名 (貸付希望数)	(〇〇台)
2 都道府県畜産主務課 担当者名 連絡先	氏名： TEL： FAX：
3 発送先の住所及び名称 担当者名 連絡先	〒 氏名： TEL： FAX：
農場住所（使用予定場所）	〒
対象家畜の種類	
農場飼養頭羽数 (処理対象頭羽数)	
農場畜舎数	
疾病名	
4 貸付希望期間	〇〇月〇〇日～〇〇月〇〇日
5 その他	

<注意事項>

- ・ 緊急時においては、電子メール又は FAX による提出も可とする。ただし、後日公文により提出すること。
- ・ 費用については、貸付要領に基づき、措置する。

平成〇年〇月〇日

都道府県知事 殿

農林水産大臣

防疫資材貸付決定通知書

平成〇〇年〇〇月〇〇日付けで申請のあった防疫資材の貸付けについて、下記のとおり貸付けを決定したので、通知します。

記

- 1 防疫資材の名称及び数量
- 2 貸付期間
平成〇〇年〇〇月〇〇日 から 平成〇〇年〇〇月〇〇日 まで
- 3 引渡年月日及び場所
平成〇〇年〇〇月〇〇日／場所
- 4 貸付条件
 - (1) 貸付物品の引渡し、維持、修理及び返納に要する費用は、借受人において負担すること。
 - (2) 貸付物品は、善良な管理者の注意をもって管理し、その効率的運用に努めること。
 - (3) 貸付物品について修繕、改造その他物品の現状を変更しようとするときは、あらかじめ農林水産大臣等の承認を受けること。ただし、軽微な修繕については、この限りでない。
 - (4) 貸付物品に投じた改造費等の有益費を請求しないこと。
 - (5) 貸付物品は、転貸し、又は担保に供しないこと。
 - (6) 貸付物品は、貸付けの目的以外の目的のために使用しないこと。
 - (7) 貸付物品について使用場所が指定された場合は、指定された場所以外の場所では使用しないこと。
 - (8) 貸付物品は、貸付期間満了の日までに、指定の場所において返納すること。
 - (9) 借受人が貸付条件に違反したときは、農林水産大臣等の指示に従って貸付物品を返納すること。
 - (10) 農林水産大臣等が特に必要があると認めて貸付期間満了前に返納を命じたときは、その指示に従って貸付物品を返納すること。
 - (11) 貸付物品を亡失し、又は損傷したときは、直ちに詳細な報告書を農林水産大臣等に提出し、その指示に従うこと。この場合において、その原因が天災、火災又は盗難に係るものであるときは、亡失又は損傷の事実を証する関係官公署の発行する証明書を当該報告書に添付すること。
 - (12) 農林水産大臣等が、貸付物品について、必要に応じて実地調査を行い、若しくは所要の報告を求め、又は当該物品の維持、管理及び返納に関して必要な指示をするときは、これに応ずること。
 - (13) 使用後の防疫資材は、各防疫資材の貸付要領に基づき、十分な洗浄及び消毒の後、返納すること。
- 5 その他

(別記様式 3)

平成〇年〇月〇日

農林水産大臣 殿

申請者 都道府県知事

防疫資材貸付期間延長申請書

平成〇〇年〇〇月〇〇日付けで防疫資材の貸付決定通知のあった資材について、貸付期間を延長したいので、下記のとおり申請します。

記

- 1 防疫資材の名称及び数量
- 2 貸付延長期間
平成〇〇年〇〇月〇〇日 から 平成〇〇年〇〇月〇〇日 まで
- 3 その他

<注意事項>

- ・ 緊急時においては、電子メール又は FAX による提出も可とする。ただし、後日公文により 提出すること。

(別記様式 4)

平成〇年〇月〇日

農林水産大臣 殿

届出者 都道府県知事

防疫資材破損届

平成〇〇年〇〇月〇〇日付けで貸付決定の通知を受けた防疫資材（〇〇：防疫資材名）を破損したので、下記のとおり届け出ます。

記

- 1 破損した防疫資材の名称及び数量
- 2 破損の状況
- 3 破損の原因
- 4 修理の状況
- 5 その他

<注意事項>

- ・ 緊急時においては、電子メール又は FAX による提出も可とする。ただし、後日公文により提出すること。