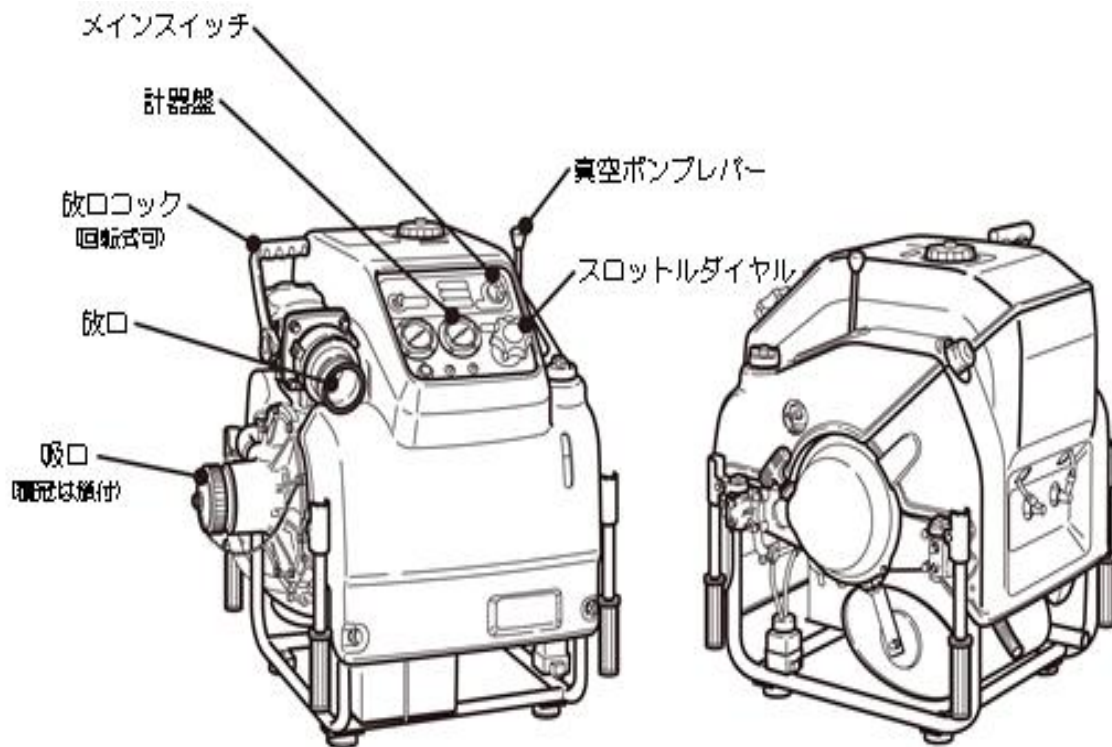


小型ポンプ操作法

小型ポンプ操法

1 小型ポンプ各部の名称等

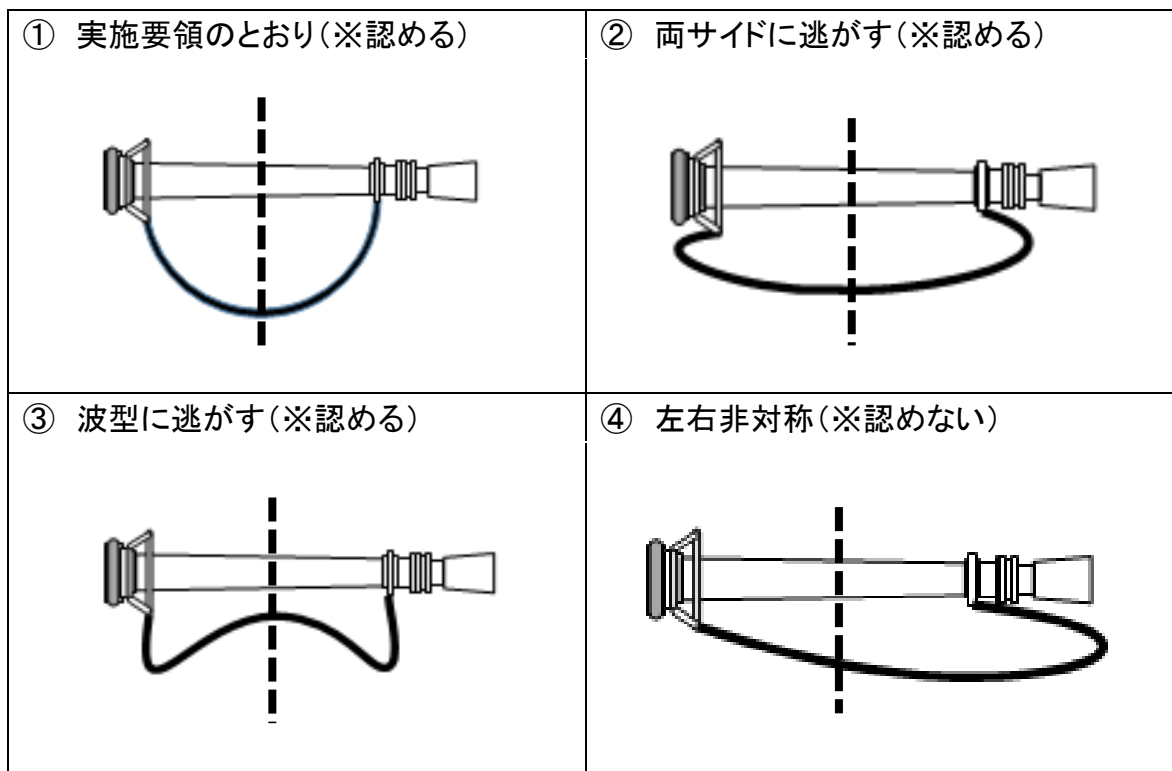
積載品			
ホース(65 mm×20m以上)	3本	枕木	1個
吸管(75 mm×6m以上)	1本	とび口(1.5m以上)	1本
筒先(23型以下の噴霧ノズル付)	1本	吸管ひかえ綱 (10 mm×8m以上)	1本



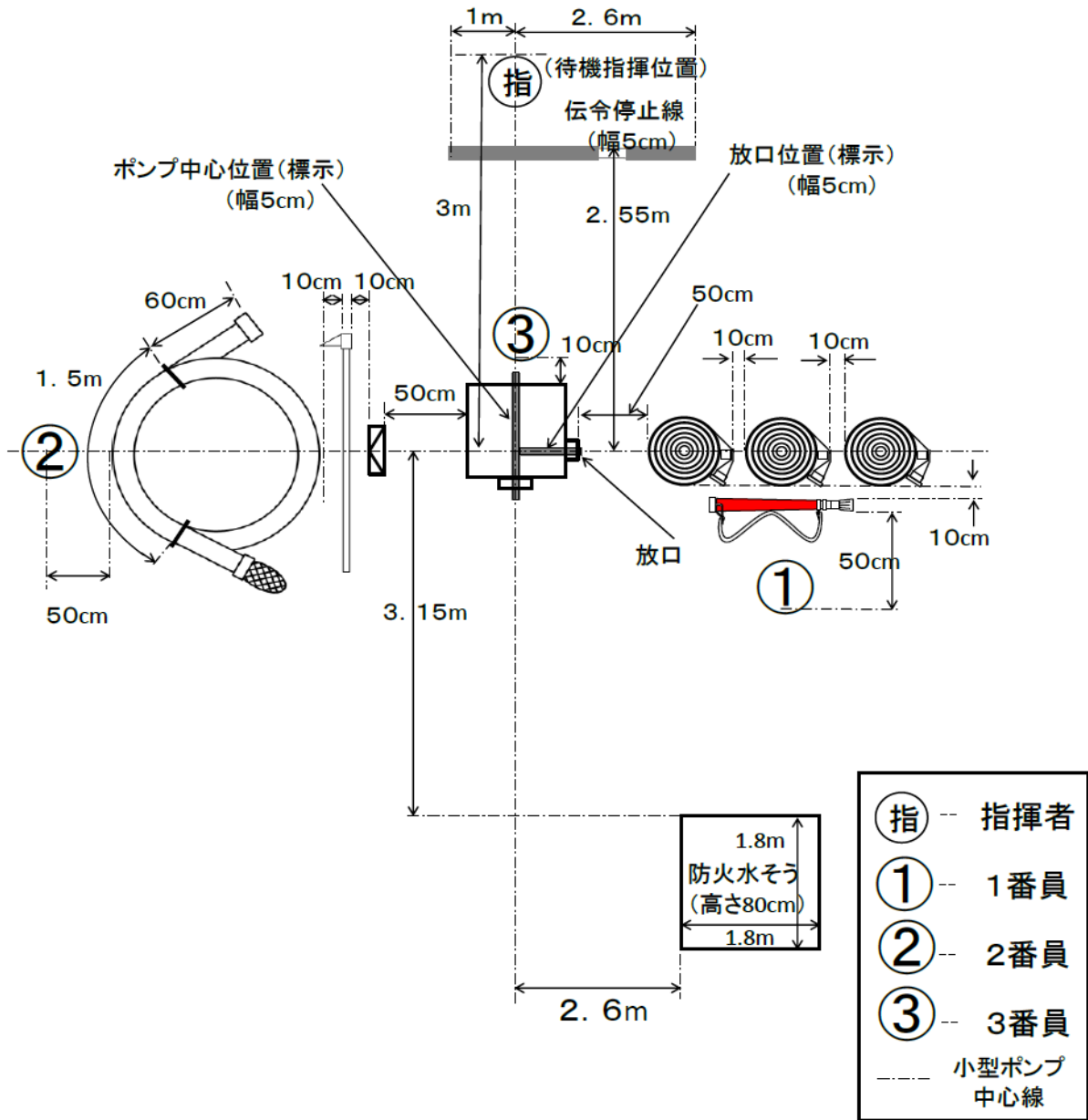
2 機材のセッティング(小型ポンプ)

- (1) 小型ポンプ等の配置は、次の3小型ポンプ操法の待機位置等のおりとする。
- (2) 各機材(ホース、吸管、とび口、枕木)の設定については、放口の延長線上に中心が来るように設定する。
- (3) 吸管バンドは、市販品(マジックバンドは不可)なら使用してもよい。
- (4) 吸管バンドの吸管への取り付けは、内向き外向きは問わない。
- (5) とび先の向きは定位図のおり左向きに置く。
- (6) 筒先の背負いバンドは、原則小型ポンプ操法の待機位置等のおりとするが、出場隊によって長さが異なることから、左右対称であれば形状は問わないものとする。なお、設定例は図のおり。

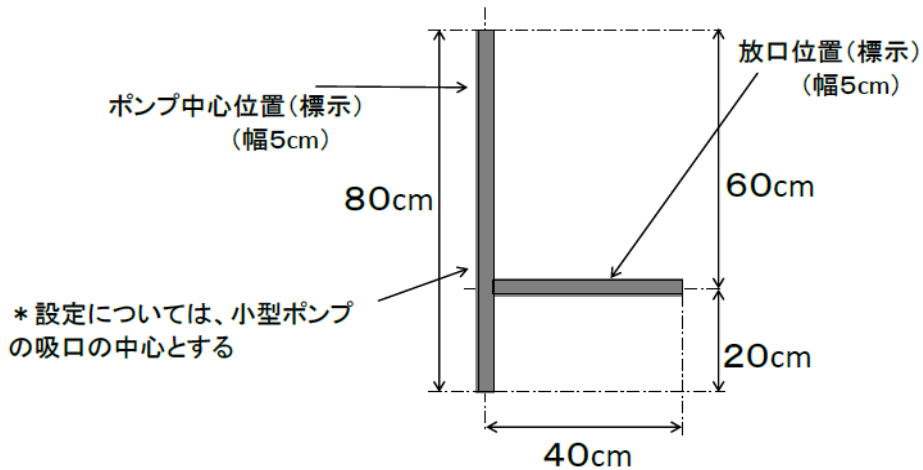
図 背負いバンドの設定例



3 小型ポンプ操法の待機位置等



小型ポンプ位置標示



4 小型ポンプ操法実施要領

実施項目	待機	細項目	—	区分	—
<p>指揮者 待機指揮位置で、火点方向を向いて整列休めの姿勢で待機する。</p> <p>各隊員 待機位置において火点方向を向いて整列休めの姿勢で待機する。</p>					

実施項目	点呼	細項目	—	区分	—
<p>指揮者 合図により待機指揮位置で回れ右をし、各隊員に対して相対した後、「気をつけ」の号令をかけ隊員を基本の姿勢にし、「番号」と号令する。</p> <p>各隊員 指揮者の「番号」の号令で1番員から順次各自の番号を呼唱する。</p>					

実施項目	開始報告	細項目	—	区分	—
<p>指揮者 待機指揮位置で回れ右をし、審査班長（報告受領者★）に挙手注目の敬礼を行い、「〇市町村消防団、第〇分団、第〇部、ただいまから小型ポンプ操法を開始します。★」と報告し、挙手注目の敬礼を行った後、回れ右をする。</p> <p>各隊員 指揮者の開始報告中は、基本の姿勢で待つ。</p>					

実施項目	想定付与	細項目	—	区分	—
<p>指揮者 「火点は前方の標的、水利はポンプ右側後方防火水そう、手びろめによる二重巻ホース一線延長」</p> <p>各隊員 基本の姿勢で指揮者の想定を受ける。</p>					

実施項目	第1線延長	細項目	号令、ホース延長 筒先員交替	区分	指揮者
<p data-bbox="169 387 264 432">号 令</p> <p data-bbox="204 439 531 477">「操作始め」と号令する。</p> <p data-bbox="169 483 331 528">ホース延長</p> <p data-bbox="169 535 1398 902">3番員の「よし」の合図で半ば左に向きを変え(足を引きつけることなく)発進しホースの外側を通して筒先位置にいたり、折りひざの姿勢で筒先を取った後背負い、さらにホース(第3ホース)のめす金具部を右手で、左手はめす金具の反対側を保持し、めす金具が上部斜め前方になるよう左肩上に乗せ、めす金具部を左手に持ち替え、右手を下ろして立ち上がり、進行方向に向きを変えて発進し、第1、第2ホースの延長距離を考慮して火点に向かって前進し、第3ホース展張地点にいたり、左手(めす金具を持ったまま)を下げると同時に右手でめす金具部を持ち替え、左手でめす金具の反対側を保持し、めす金具が手前になるように肩からおろして地面に立て、展張する。</p> <p data-bbox="169 909 1414 1093">次いで右手はおす金具を持ったまま左足を軸に身体を右回りに反転させ、おす金具を左足近くに置き、身体を起こして、筒先を第3ホースと結合して確認し、左手でプレイパイプ上部を持ち、右手で取手を握ると同時にホースから左足を離して(右足を軸)火点側へ1歩踏み込み、基本注水姿勢をとる。</p> <p data-bbox="169 1099 1414 1373">1番員が第2ホースを延長し、第3ホースに結合して姿勢を正した時点で1番員に対し「放水始め」と呼唱し、1番員の復唱後、火点に向かっておおむね15m前進し、左上腕と腹部で筒先を抱え込み、折りひざ又は折りひざに準じた姿勢で、右手でホースをたぐり寄せ、これを右手で持って立つと同時に右足を1歩大きく踏み出し半円を描くようにひろげ、おおむね5mの余裕ホースをとり(後方におおむね1mの注水補助ができる場所をつくる。)基本注水姿勢をとる。</p> <p data-bbox="169 1379 1414 1563">次いで右手を筒先から離さないように滑らせながらプレイパイプの中央付近に移動し、筒先を右腋下と右腕で完全に抱え、左手を筒先から離さず滑らせながらノズルを握り徐々に開き、ノズルを開いたならば左手を離さないように滑らせてプレイパイプ上部を握り、右手もプレイパイプを離さないように滑らせながら取手を握って標的に注水する。</p> <p data-bbox="169 1619 336 1664">筒先交替員</p> <p data-bbox="169 1671 1414 2042">1番員が注水部署にいたり「伝達終り」と合図したならば「筒先員交替」と号令し、1番員が左斜め前にいたり、筒先交替の態勢になったならば、左手をプレイパイプを離さないように滑らせながら取手の方向に一握り下げ、1番員が左手でプレイパイプ上部を握ったならば左足を斜め後方に半歩下げ、左手を離すと同時に取手は右手と腹部に確実に保持し、1番員が右手で取手を握り基本注水姿勢となって「よし」の合図で取手から右手を離し、右足を1歩後方に引き、後方に向きを変え、かけ足行進の要領で発進し1番員後方付近のホースをまたぎ火点指揮位置(1番員の斜め右前方おおむね3m)に火点に向かって停止し、火点の状況を監視する。</p>					

実施項目	第1線延長	細項目	ホース延長①	区分	1番員
<p>3番員の「よし」の合図により、筒先の元金具部の位置近くに左足を1歩踏み出し、第1ホースのめす金具部を右手で、めす金具の反対側を左手で持って展張に便利な位置に、ホースのめす金具が手前になるように地面に立て、展張し、おす金具近くを折って搬送ホースの近くに置き、右足をホースから離すと同時にめす金具を両手で持ち上げ左手でめす金具、右手はホースに持ち替え、おおむね2mの余裕ホースをとった後、めす金具を両手でもって放口に結合し確認する。</p> <p>つづいて折りひざ又は折りひざに準じた姿勢で第2ホースを左肩にかつぎ、第1ホースのおす金具を右手に持ち腰につけた後、展張ホースの左側に沿って延長し、火点に向かって前進する。</p> <p>第2結合実施場所にいたり、第1ホースのおす金具をその場に置き、第2ホースをめす金具が手前になるように肩からおろして地面に立て、展張し、第2ホースおす金具近くを折って搬送に便利な位置に置き、第1ホースと第2ホースを結合し確認する。</p> <p>次いで第2ホースのおす金具を右手に持ち、腰につけた後展張ホースの左側に沿って延長し、第3結合実施場所にいたり、第2ホースのおす金具をその場に置き、第2ホースと第3ホースを結合し、確認して火点の方向に向きを変え、右足を左足に引きつけて基本の姿勢をとる。(両足かかかが第3結合部より火点側になる。)</p> <p>つづいて、指揮者の「放水始め」を復唱し、回れ右をして(右足を引きつけることなく)発進し、延長ホースの左側に沿ってポンプ方向に前進する。</p>					

実施項目	第1線延長	細項目	放水開始の伝達 筒先員交替	区 分	1番員
<p>伝令停止線内の位置で3番員に相対して停止し、右手を垂直に上げて「放水始め」と3番員に伝達し、3番員が復唱の手を下ろした後右手をおろし、回れ右をして(右足を引きつけることなく)発進し延長ホースの左側に沿って指揮者の1歩後方にいたり(左足を1歩踏み出した姿勢)「伝達終り」と呼唱する。</p> <p>つづいて指揮者の「筒先員交替」の号令で指揮者の左斜め前方にいたり指揮者の左手付近に左手をそろえ、確実にプレイパイプ上部を握る。次いで右足を指揮者の右足近くに1歩踏み込むと同時に右手で取手を確実に握り基本注水姿勢をとり「よし」と合図して交替する。</p>					

実施項目	第1線延長	細項目	吸管操作、とび口搬送及び部署要領	区分	2番員
<p>3番員の「よし」の合図で右向けの要領で(足を引きつけることなく)吸管側に向きを変え吸管バンド取付部(ストレーナー側)に移動し、右足を立てた折りひざの姿勢で吸管バンドをはずし、ストレーナー部付近の吸管を両手で腰部まで持ち上げ3番員と協力して吸管がよじれないようにポンプ後方に伸長し、その場に置き、ポンプ方向に向きを変えて発進し3番員の2歩後方の位置にいたり、吸管をまたいで両手で吸管を持ち、両足のふくらはぎで吸管をはさみ(両足かかとを接する。)左手は吸管の下を、右手は吸管の上を持って3番員の吸管結合の補助を行い、3番員の「よし」の合図で両手両足を吸管から離し、左足を軸に右足で吸管をまたぎながらストレーナー方向に向きをかえて発進し、ストレーナー付近の吸管左側にいたり、右手は下から、左手は上から吸管を左腰部に持ち上げ、ストレーナー側に重心をかけ、3番員の「よし」の合図で3番員と歩調を合わせて、左足から2歩半で吸管投入に便利な位置まで進み、吸管をその場に置き、右足を立てた折りひざの姿勢で吸管控綱をとりはずして(控綱を固定しておく輪ゴムはそのまま籐かご又は吸管に付けたままとする。)右脇に置き、右手で控綱の根本と末端を持ち、左手で吸管を持って立ち上がり「よし」と呼唱して右足を半歩前に踏み出し、3番員の協力で吸管を水利に投入する。</p> <p>つづいて吸管控綱の末端を右手で持ってポンプ方向に向き変えて発進し吸管の左側に沿ってポンプ後部にいたり左足を立てた折りひざの姿勢で吸管控綱をポンプの一部にもやい結び及び半結びで結着(末端を10cmほど残す。)した後、立ち上がり枕木の位置にいたり折りひざの姿勢で、枕木を持ち、吸管投入位置に向きを変え、かけ足行進の要領で発進し、枕木取付位置にいたり枕木を吸管の下に敷き、バンドを取り付ける。</p>					
<p>とび口搬送及び部署要領</p>					
<p>枕木取付け後、とび口方向に向きを変えてかけ足行進の要領で発進し、とび口右側にいたり、折りひざの姿勢でとび口柄中央部を左手に持ち、立ち上がると同時に左腋下に抱え、かけ足行進の要領で発進し、延長ホースの左側に沿って最短距離で破壊地点にいたり、左手で柄の中央部を、右手で柄の後部(後端からおおむね10cmを残した位置)を持ってとび口を構える。</p>					

実施項目	第1線延長	細項目	吸管操作、送水準備、操作	区分	3番員
<p>指揮者の「操作始め」の号令で「よし」と呼唱し、左向きの要領で左に向きを変え(足を引きつけることなく)吸管バンドの位置にいたり、右足を立てた折りひざの姿勢で吸管バンドをはずし、結合金具近くの吸管を両手で腹部まで持ち上げ、2番員と協力してよじれないようにして結合金具が吸口に結合しやすい位置にくるように搬送してその場に置く。</p>					
<p>つづいて吸口に面して吸管左側で折りひざ又は折りひざに準じた姿勢で吸口覆冠をはずし、身体を起こしてから右足で吸管をまたぎ、吸管の結合金具を両手で持つと同時に両足ふくらはぎで吸管をはさみ(両足かかとを接する。)、吸管を吸口に合わせ2番員の補助で吸口に結合し「よし」と呼唱する。</p>					
<p>つづいて両手両足を吸管から離し、左足を軸に右足で吸管をまたぎながらストレナー方向に向きを変えて発進し、吸管中央部左側の位置にいたり、右手は下から左手は上から吸管を左腰部に持ち上げ、「よし」と呼唱し左足から2歩半で2番員と歩調を合わせ吸管投入に便利な位置まで進み、2番員の投入合図の「よし」で右足を半歩前に踏み出し静かに投入補助する。</p>					
<p>次いでポンプ方向に向きを変えて発進し、吸管接地部をまたぎ足を計器側に踏み出した姿勢で止まる。</p>					
<p>送水準備</p>					
<p>エンジンを始動し真空ポンプレバー等を操作し(計器と放口が反対に位置しているものについては、操作に便利な位置に適宜移動してもよい。)計器に配意しながら、揚水操作を行う。</p>					
<p>次いで右足を横に開き余裕ホースに配意した後、再び火点に向かって姿勢を正し、放水開始の伝達を待つ。</p>					
<p>放水開始及び送水操作</p>					
<p>1番員の「放水始め」の伝達に右手を垂直に上げて「放水始め」と復唱し、右手をおろして放口側に左足を1歩踏み出し、一方の手で放口コックを全開するまで徐々に開き、同時に計器に配意しながら他方の手でスロットルバルブを操作し、適正圧力を確保した後左足を引きつけ火点に向かって姿勢を正す。</p>					

実施項目	放水中止	細項目	-	区分	指揮者、1番員 2番員、3番員
<p data-bbox="172 389 316 427">指揮者</p> <p data-bbox="172 441 1410 568">合図により火点監視の姿勢から1番員の方向に向きを変え、姿勢を正して「放水止め」と号令し、各隊員の操作状況を監視し、2番員が「放水止め」の伝達後、とび口を立てたのを確認して、火点方向に向きを変え鎮圧状況を監視する。</p> <p data-bbox="172 624 304 663">1番員</p> <p data-bbox="172 676 1410 947">指揮者の「放水止め」の号令で基本注水姿勢からノズル操作（放水開始時のノズル操作参照）を行って放水中止し「放水止め」と呼唱し、2番員が3番員に放水中止の伝達を終わって注水部署にもどり「伝達終了」の合図で右手を筒先から離さないように滑らせながらプレイパイプの中央付近へ移動し、筒先を右腋下にしっかり抱え、ノズルを徐々に開いた後、ノズルを下方に向けて排水し（下向きでノズルを全開にする。）合図によりノズルを完全に閉める。</p> <p data-bbox="172 960 1410 1043">ノズルから左手をプレイパイプ上部に滑らせながら握り替え右手でノズルを握り「よし」と呼唱して左手を離すと同時に左足を右足に引きつけ、筒先を右足ぎわにたてて姿勢を正す。</p> <p data-bbox="172 1099 304 1137">2番員</p> <p data-bbox="172 1151 1410 1422">1番員の「放水止め」の合図で「よし」と呼唱して、とび口をその場に置き、身体を起こして後方に向きを変えて発進し、延長ホースの左側に沿って伝令停止線内の位置で3番員に相対して停止し、右手を横水平にあげて「放水止め」と3番員に伝達し、3番員が復唱の手を下ろした後右手を下ろし、回れ右をして（右足を引きつけることなく）発進し、延長ホースの左側に沿って1番員の1歩後方で停止して、「伝達終了」と呼唱し、進行方向に向きを変え破壊地点にいたり、とび口をとり右足ぎわに立てて姿勢を正す。</p> <p data-bbox="172 1478 304 1516">3番員</p> <p data-bbox="172 1529 1410 1657">2番員の「放水止め」の伝達に右手を横水平に上げて「放水止め」と復唱し、右手を下ろし放口側へ左足を1歩踏み出し、計器に配意しながら一方の手でスロトルバルブを操作し同時に他方の手で放口コックを徐々に閉じて、火点に向かって姿勢を正す。</p>					

実施項目	収納	細項目	—	区 分	—
<p>指揮者</p> <p>合図により1番員の方向に向きを変え「おさめ」と号令し、1番員が筒先を離脱し、背負うのを確認した後進行方向に向きを変え1番員とともに発進し、第1線第2ホースをまたいで小型ポンプ方向を向いて待機指揮位置で停止する。</p> <p>1番員</p> <p>指揮者の「おさめ」の号令に「よし」と呼唱し、筒先を第3ホースから離脱し、背負った後指揮者とともに発進し、第1線第1ホースをまたいでポンプ右側をとおり折りひざの姿勢で筒先をおろし元の位置におさめ、その場に待機する。</p> <p>2番員</p> <p>指揮者の「おさめ」の号令に「よし」と呼唱し、とび口を浮かし、回れ右の要領で向きを変えると同時にとび口を左手に持ち替え左腋下に抱え、3番員の待機位置に配意しながら、火点方向に向きを変え、おおむね待機時の吸管配置位置の中心付近にとび口を収め、その場に待機する。</p> <p>3番員</p> <p>指揮者の「おさめ」の号令に「よし」と呼唱し、左足を1歩踏み出し、エンジンを停止した後第1結合を離脱し、ホースを伸長(筒先収納に支障のない位置)させた後、待機位置に移動し、待機する。</p>					

実施項目	身体、服装の点検	細項目	—	区分	—
<p>指揮者 待機指揮位置に停止した段階で、負傷の有無及び服装の乱れを点検し整える。</p> <p>各隊員 収納時の位置に停止した段階で、負傷の有無及び服装の乱れを点検し整え、基本の姿勢で待つ。</p>					

実施項目	点検報告	細項目	—	区分	—
<p>指揮者 各隊員の身体、服装の点検後「点検報告」と号令し、各隊員の点検結果の報告に対しそれぞれ「よし」と呼唱して受領する。</p> <p>各隊員 身体、服装の点検終了後、指揮者の「点検報告」の号令で1番員から3番員まで順次指揮者に相対し、「○番員異常なし」と報告する。</p>					

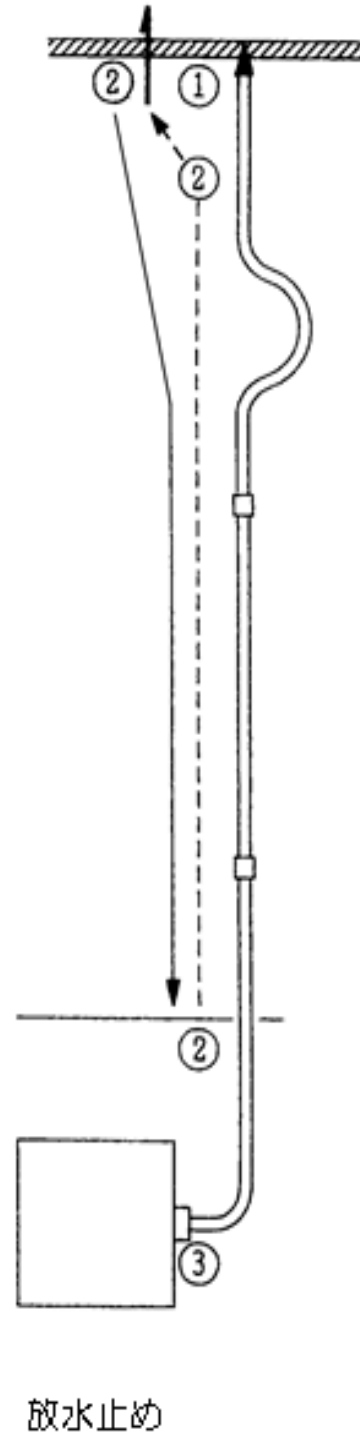
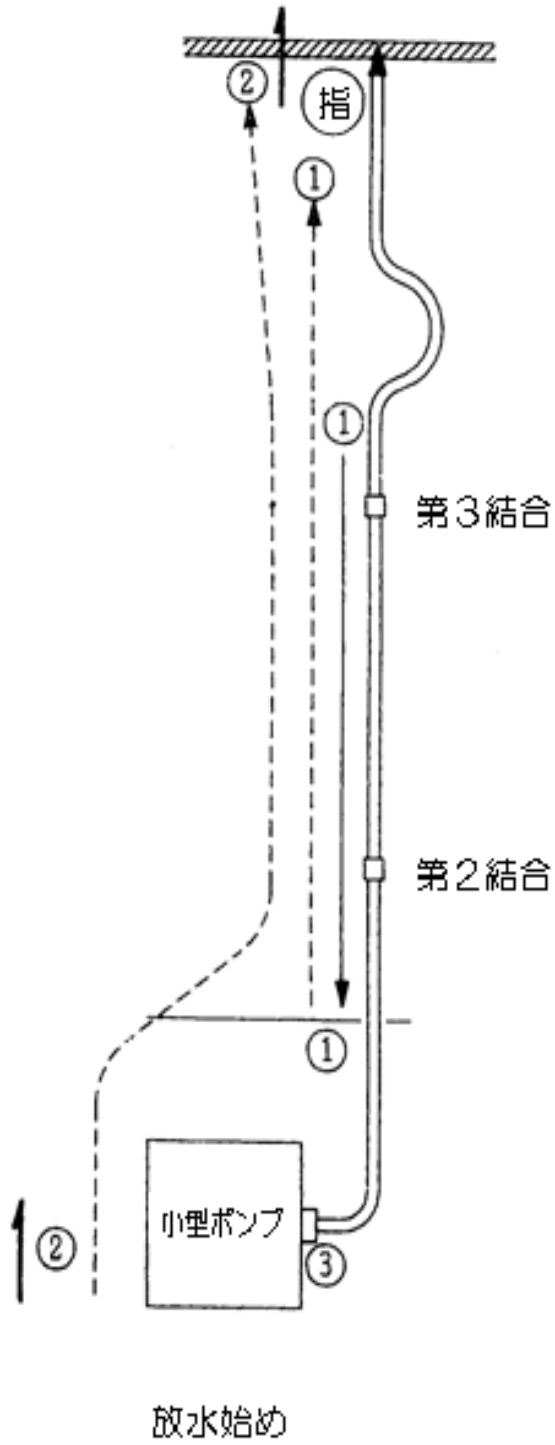
実施項目	終了報告	細項目	—	区分	—
<p>指揮者 待機指揮位置で回れ右をし、審査班長（報告受領者★）に挙手注目の敬礼を行い「<u>○市町村消防団、第○分団、第○部、小型ポンプ操法を終了しました。★</u>」と報告し、挙手注目の敬礼を行った後、回れ右をし各隊員に対して相対する。</p> <p>各隊員 指揮者の終了報告中は基本の姿勢で待つ。</p>					

実施項目	解散	細項目	—	区分	—
<p>指揮者 各隊員に対し「わかれ」と号令し、各隊員に答礼し解散させる。</p> <p>各隊員 指揮者の「わかれ」の号令により、一斉に指揮者に相対し挙手注目の敬礼を行い解散する。</p>					

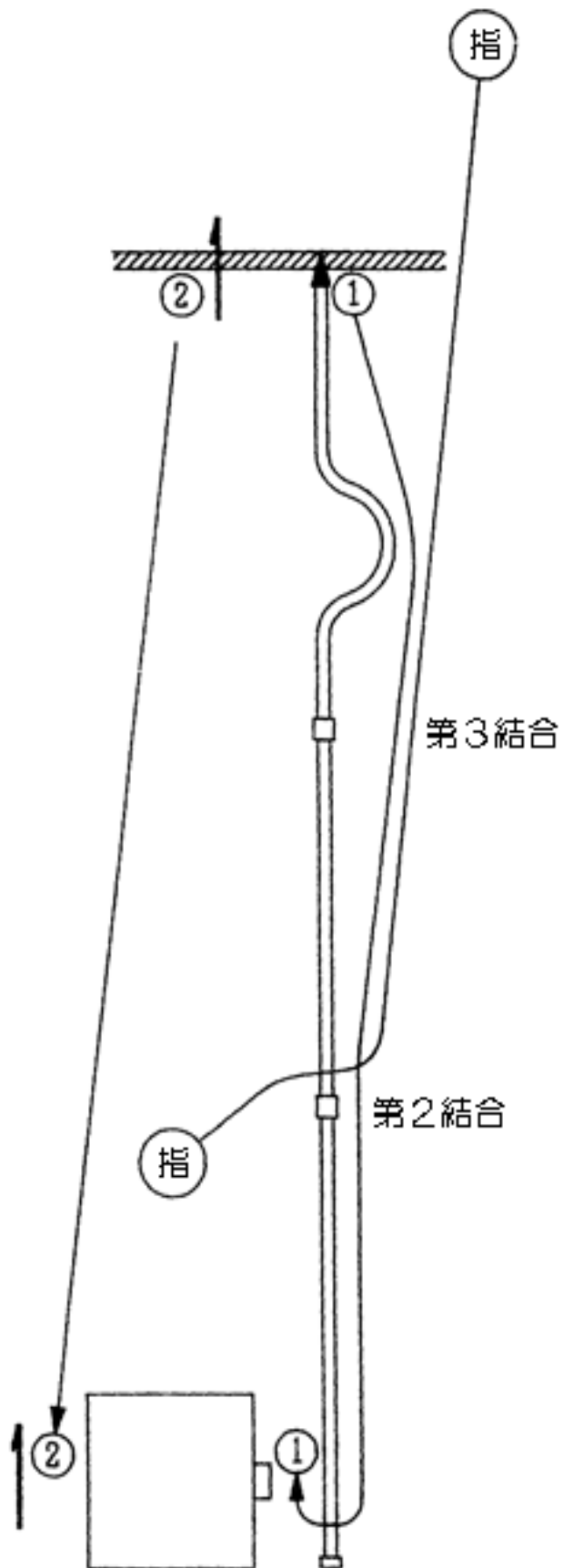
5 経路説明図

(1) 1・2番員の経路図

指



(2) 収納経路図



6 延長体系図

