

経常建設共同企業体（JV）における
入札参加資格審査申請の手引き

（建設工事）

令和6・7年度追加認定分
（令和6年10月1日認定）

宮崎県県土整備部管理課

I 提出手続等について

1 資格認定日

令和6年10月1日

2 有効期間

令和6年10月1日～令和8年3月31日（1年6か月間）

3 受付期間及び受付場所

受付期間：令和6年7月18日（木）から令和6年7月31日（水）まで

受付場所：県土整備部管理課建設業審査担当（宮崎県庁防災庁舎9階）

（受付場所）〒880-8501 宮崎市橘通東2-10-1

4 今回の経常建設共同企業体（経常JV）認定の取扱いについて

(1) 認定業種

土木一式及び建築一式の2業種のみ

(2) 同時登録の制限

令和6・7年度の入札参加資格認定においても、引き続き、同一の工事業種において、単体企業と当該企業を構成員とする経常JVの同時登録を認めないものとする。

経常JVで申請した業種については、単体企業として申請することはできない。

ただし、経常JVとしての登録を希望しない業種については、単体企業としての登録が可能。

(3) 経常JVで登録できる者の要件

① 県税、消費税及び地方消費税に未納がないこと。

② 社会保険（健康保険・厚生年金）に加入しており、未納がないこと。（加入義務のない者を除く。）

③ 雇用保険に加入しており、未納がないこと。（加入義務のない者を除く。）

④ 対象業種について、建設業許可を取得してから5年以上が経過していること。

⑤ 対象業種について、単体企業又は経常JVとして令和2・3年度及び令和4・5年度に資格の登録があること。

⑥ 県内に建設業法上の営業所のうち、本店を有すること。

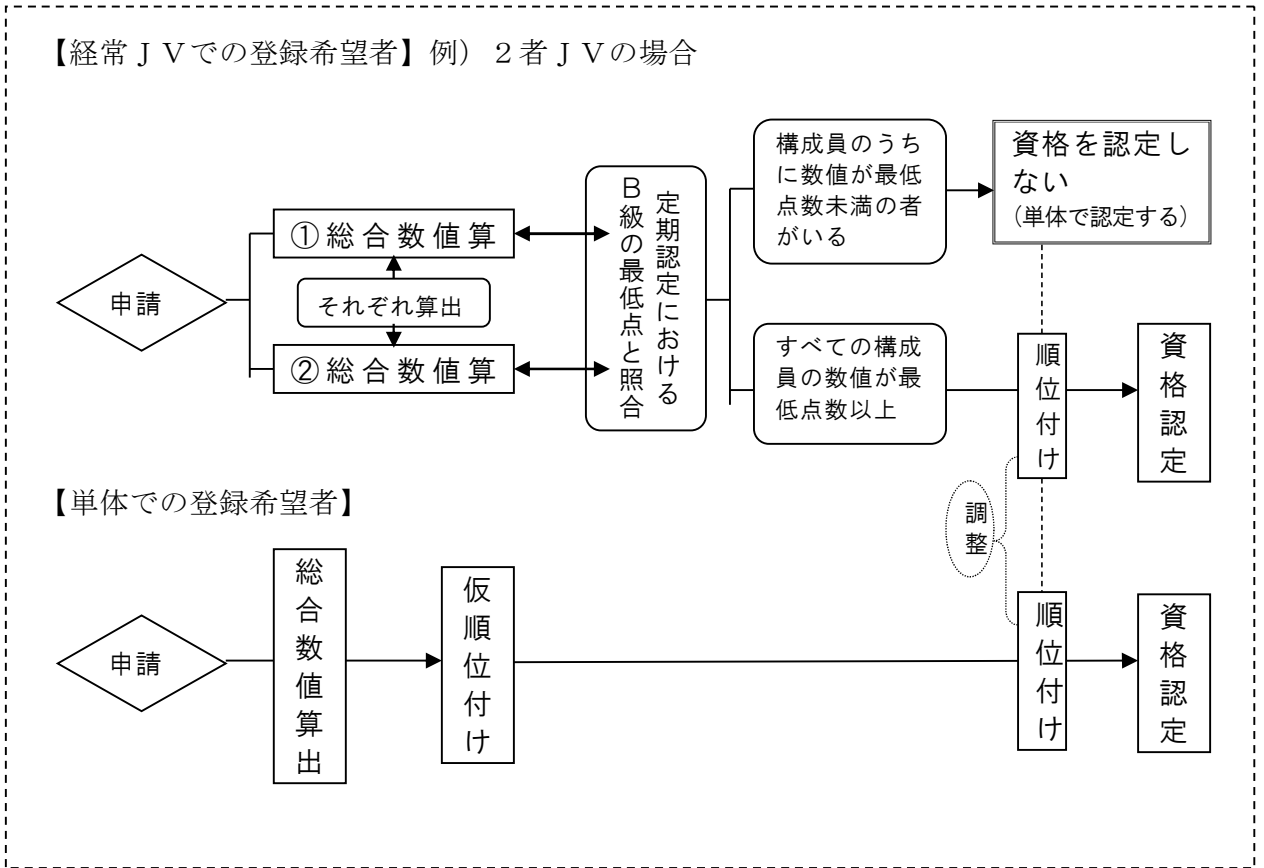
⑦ すべての構成員の総合数値が、単体企業での登録希望者の格付におけるB級の最下位者の総合数値を下回らないこと。

※解説

経常JVの格付にあたっては、まず、各構成員単体での総合数値を算出する。

その総合数値が、経常JVでの登録を希望しない（単体）企業間における順位付けの結果、定期認定におけるB級になる者のうち、順位が最下位の者の総合数値を1者でも下回った場合には、JVでの登録を認めないこととする。

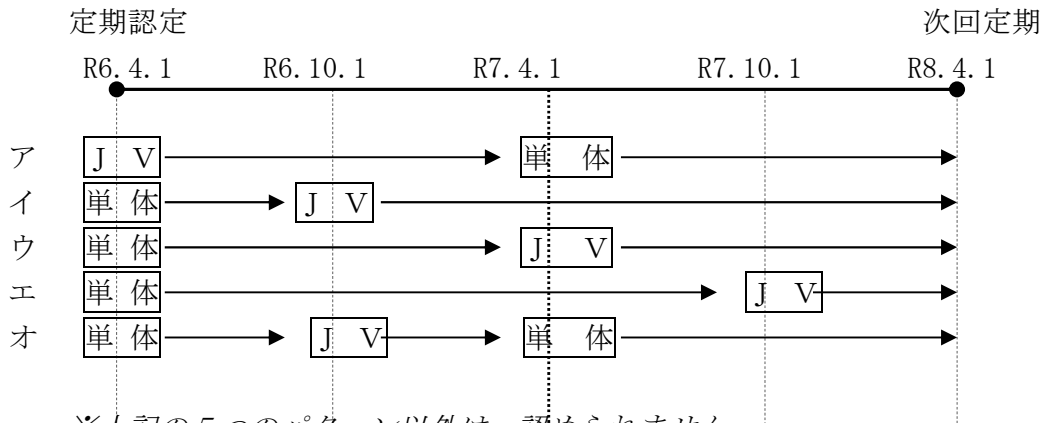
（この場合、単体企業として格付の枠組みに組み込んで、単体企業として格付を行うこととする。）



(4) 注意事項

- ① 原則として、有資格認定中の構成員の組み替え、JVから単体への登録変更を認めない。ただし、「パートナーの倒産・廃業の場合」及び「令和7年4月1日の追加認定時」にのみ、JVを解消した上で単体への登録を認める。(表1を参照)
- ② 格付は、経常JVを1つの企業体と捉え、単体での登録希望業者と同じ枠内で行う。例えば、土木一式の特Aの場合は、特A業者の規定数50者の枠内に組み込まれることになる。
- ③ 経常JV申請による経営事項評価数値の加算は、構成員による合併計画を明らかにした書面(具体的には次回の定期認定を行う年の2月28日までに合併契約を締結する旨が記載されたもの)の提出が必要となる。この書面の提出がない場合には、加算は行わない。なお、次回(R8・9認定)の定期認定時に同じ経常JVで提出があった場合で、提出書面のおり合併契約が締結されていなかった場合には、次回認定での加算は行わない。また、他の新たな構成員とともに新たな経常JVとして申請がなされた場合も加算は行わない。

(表1：経常JV認定のパターン)



※上記の5つのパターン以外は、認められません

5 経常建設共同企業体（経常JV）の格付けの方法について

(1) 総合数値の算出

経常JVでの審査項目は、単体企業の場合と同一であり、経営事項評価数値と技術等評価数値の合計により総合数値を算出する。具体的には、次の方法によりそれぞれの数値を算定する。

① 経営事項評価数値の算定

各構成員が受けている総合評定値（経審結果通知におけるP点）のうち、

令和5年2月1日から令和6年1月31日までの間に審査基準日が含まれるもの

について、下表の基準により算定した経常JVの総合評定値を算出し、その値に10%を加算（100点を上限）したものを経常JVにおける経営事項評価数値とする。（小数点未満切り捨て）

項 目		経常JVにおける取扱い
経営規模 (X)	建設工事の種類別年間平均完成工事高	構成員の完成工事高の合計
	審査基準日における自己資本の額	構成員の自己資本額（2期平均を選択した場合は平均自己資本額）の合計
	利払前税引前償却前利益額	構成員の利益額の合計
経営状況（Y）		構成員の経営状況評点（Y点）の平均
技術力（Z）		構成員の技術職員数の合計 構成員の元請完成工事高の合計
その他審査項目（W）		その他の審査項目の評点（W点）の平均

（※平均の項目については小数点切り上げ）

② 技術等評価数値の算定

下表の基準により算定する。

項 目	経常JVにおける取扱い
県工事の受注実績及び工事成績	受注件数は、構成員の受注件数の合計とし、工事成績点は、構成員の工事成績点の合計とする。
技術者の在籍状況	構成員の技術者数の合計
研修会等の受講	構成員の受講実績の合計
建設業労働災害防止協会への加入状況	構成員の加入状況の平均
若年者の雇用状況	構成員の若年者の雇用状況の合計
障がい者の雇用状況	構成員の期間ごとの雇用数の合計
表彰受賞経歴	構成員表彰回数合計
週休2日工事の実績	構成員の実績件数の合計
快適トイレ設置工事の実績	構成員の実績状況の平均とする。
建設キャリアアップシステムの導入	構成員の導入状況の平均
地域貢献	構成員の加点点数の合計
不当要求防止責任者講習の受講	構成員の講習受講状況の平均
県の入札参加資格停止歴	構成員の入札参加資格停止月数の合計
法に基づく監督処分等歴	構成員の処分等回数合計
資格取消等	構成員の該当数の合計

（※平均の項目については小数点以下切り上げ）

(2) 等級要件

上記(1)の①及び②により算出された総合数値に次の要件を加味し、格付けする。

ア 特定建設業許可要件

土木一式においては特A級に、建築一式においては特A及びA級に格付されるためには、令和6年2月29日の時点で、構成員のすべてが該当業種に係る特定建設業の許可を有していることが必要。

イ 技術者要件

経常JVの有資格技術者数（構成員の合計。令和5年9月30日時点で各構成員の従業員として3か月以上継続して在籍していることが必要）が、次の要件を満たしていることが必要である。

	特A	A
土木一式	7名以上 (うち1級相当が4名以上)	3名以上 (うち1級相当が1名以上)
建築一式	5名以上 (うち1級相当が2名以上)	3名以上 (うち1級相当が1名以上)

【参考：有資格技術者】

	土木一式	建築一式
1級相当	1級土木施工管理技士	1級建築施工管理技士
	1級建設機械施工管理技士	1級建築士
	技術士	
2級相当	1級土木施工管理技士補	1級建築施工管理技士補
	1級建設機械施工管理技士補	
	2級土木施工管理技士(土木)	2級建築施工管理技士(建築)
	2級建設機械施工管理技士(第1～6種)	2級建築士

※継続雇用の状況は、健康保険への加入状況等により確認する。

ウ 完工高要件

構成員の中に、経営事項評価数値（経審結果）のうち当該業種の完成工事高が“0円”である者がいる場合、最下級（B級）に格付けする。

エ 昇級要件

各構成員が、認定の際に単体企業として算出された等級区分のうち、最も上位に格付けられた等級の1等級上位までしか昇級を行わない。

例) B・Bの組み合わせは特Aにはならない

	R6・7年度の単体としての等級	今回の経常JVとしての等級
構成員A	B級	A又はBにしか格付けされない
構成員B	B級	

また、令和4年3月1日～令和6年2月29日までの間に、構成員の中に、建設業法に基づく監督処分通知を受けた者がある場合は、各構成員が、企業単体として現在有する等級区分のうち、最も上位に格付けされた等級以上には昇級させない。

(3) その他

単体企業での資格申請において、加点項目とされていた「合併加算」は、経常JVにおいては適用しない。

6 提出部数

正 本 1部

副 本 1部（副本は受付後に返却する。正本一式のコピーで可。）

7 提出方法

受付場所へ持参又は郵送してください。

※持参の場合は受付場所の開庁日の午前9時から正午まで及び午後1時から午後5時までとします。

（受付場所）宮崎県県土整備部管理課建設業審査担当 〒880-8501 宮崎市橘通東2-10-1

郵送の場合の留意事項

- (1) 封筒の表面に「入札参加資格審査申請書在中」と朱書きの上、一般書留等、記録が残る配達方法により送付してください。
- (2) 上記「6 提出部数」の部数（正本1部、副本1部）を送付し、受付後の副本返送用の封筒を同封してください。（返信用封筒には、返送用切手（副本の返送が可能な金額）を貼付してください。当方では郵送料は負担しません。）
- (3) 上記「3 受付期間及び受付場所」の受付期間中に送付してください。（受付期間中の消印があるもののみを有効とします。）
- (4) 書類不備等により入札参加資格の認定を受けられない場合があるので、郵送の際は、提出書類に漏れがないよう御注意ください。

8 その他

- (1) 提出書類のうち、宮崎県で独自に様式を定めているものについては、県が示した様式を使用すること。指定様式以外を提出した場合は書類不備として取り扱うので注意してください。
なお、様式は宮崎県ホームページからダウンロードできます。
- (2) 会社パンフレットなど、必要提出書類以外の書類は提出しないでください。
- (3) 提出書類に記載された内容に明らかな誤りがある場合等、申請者に通知せず、職権で書類の訂正を行うことがあります。

9 問合せ先

宮崎県県土整備部管理課建設業審査担当 電話番号：0985-26-7176

入札参加資格審査申請書（経常建設共同企業体用）

令和 年 月 日

所在地は代表構成員の所在地、
代表者氏名は代表構成員の代表者氏名を記入
すること。

所在地 宮崎市橋通東2-10-1
経常建設共同企業体の名称 宮崎・都城経常建設共同企業体
代表者氏名 宮崎 太郎

宮崎県で行われる建設工事に係る競争入札に参加する資格の審査を申請します。なお、この申請書及び添付書類の内容については、事実と相違ないことを誓約します。

1 対象年度 令和 06・07 年度 作成例のとおり記入すること。

2 経常建設共同企業体の名称 ミヤザキミヤコノジョウ 宮崎・都城経常建設共同企業体 名称は、末尾に「経常建設共同企業体」を付けること。また、よみがなは「・」等を省略し、「経常建設共同企業体」を除くよみがなを全角で記入すること。

3 構成員の商号又は名称等 代表構成員 宮崎建設（株） 構成員の名称のみを記入すること。

過去の入札参加資格審査結果通知書の右下に記載された業者コードを記入すること。
業者コード 00001 等級区分 土木一式工事 A 建築一式工事 B
員（有）都城工業

JVの代表構成員が電子認証カードを保有している場合のみ「あり」に○印を記入すること。
業者コード 00002 等級区分 土木一式工事 A 建築一式工事 B
第3構成員 構成員が3社であるときは、第3構成員まで記入すること。

業者コード 等級区分 土木一式工事 建築一式工事

4 施工方式 甲型（協働施工方式） 乙型（分割施工方式） 甲型・乙型の両方 （該当する項目に○印を記入すること。）

5 代表構成員の電話番号 0985-26-7176 FAX番号 0985-26-7312 （市外局番及び局番の間はハイフンで区切ること。）

Eメールアドレス miyazaki-kensetsu@mail.com 代表構成員がEメールアドレスを持っているときのみ記入すること。

6 電子入札に参加するための電子認証カードの保有の有無 あり なし （該当する区分に○印を記入すること。）

7 建設工事の種類 土木一式工事 建築一式工事 （競争入札への参加を希望する建設工事の種類に○印を記入すること。）

8 特定建設業許可の有無 土木一式工事 あり なし 建築一式工事 あり なし 経常建設共同企業体協定書第4条に記載した経常建設共同企業体の成立日を記入すること。
（構成員のうちいずれかが特定建設業の許可を受けているときは「あり」に、すべての構成員が一般建設業の許可を受けているときは「なし」に○印を記入すること。）

9 経常建設共同企業体の結成年月日 令和 06年 04月 01日

申請書作成担当者 部署等 宮崎建設（株） 総務部 氏名 宮崎 花子 連絡先（電話番号）0985-26-7176

申請書の内容を把握している担当者の氏名及び連絡先（直通の電話番号等）を記入すること。
また、行政書士が作成を代行したときは、当該行政書士の氏名及び連絡先を記入し、行政書士印を押印すること。

(合併計画書の例)

令和 年 月 日

宮崎県知事 河野 俊嗣 殿

経常建設共同企業体名
構成員
(名称)
(役職)(氏名)
(名称)
(役職)(氏名)

合併の計画について

このたび令和6・7年度入札参加資格の申請にあたり、下記のとおり合併する計画をしておりますので、申し出ます。

記

- 1 合併の方法
(合併形態、存続及び消滅会社名等を記載)
- 2 合併の目的・理由
- 3 合併の計画
(内容及び合併契約締結予定日等を記載)