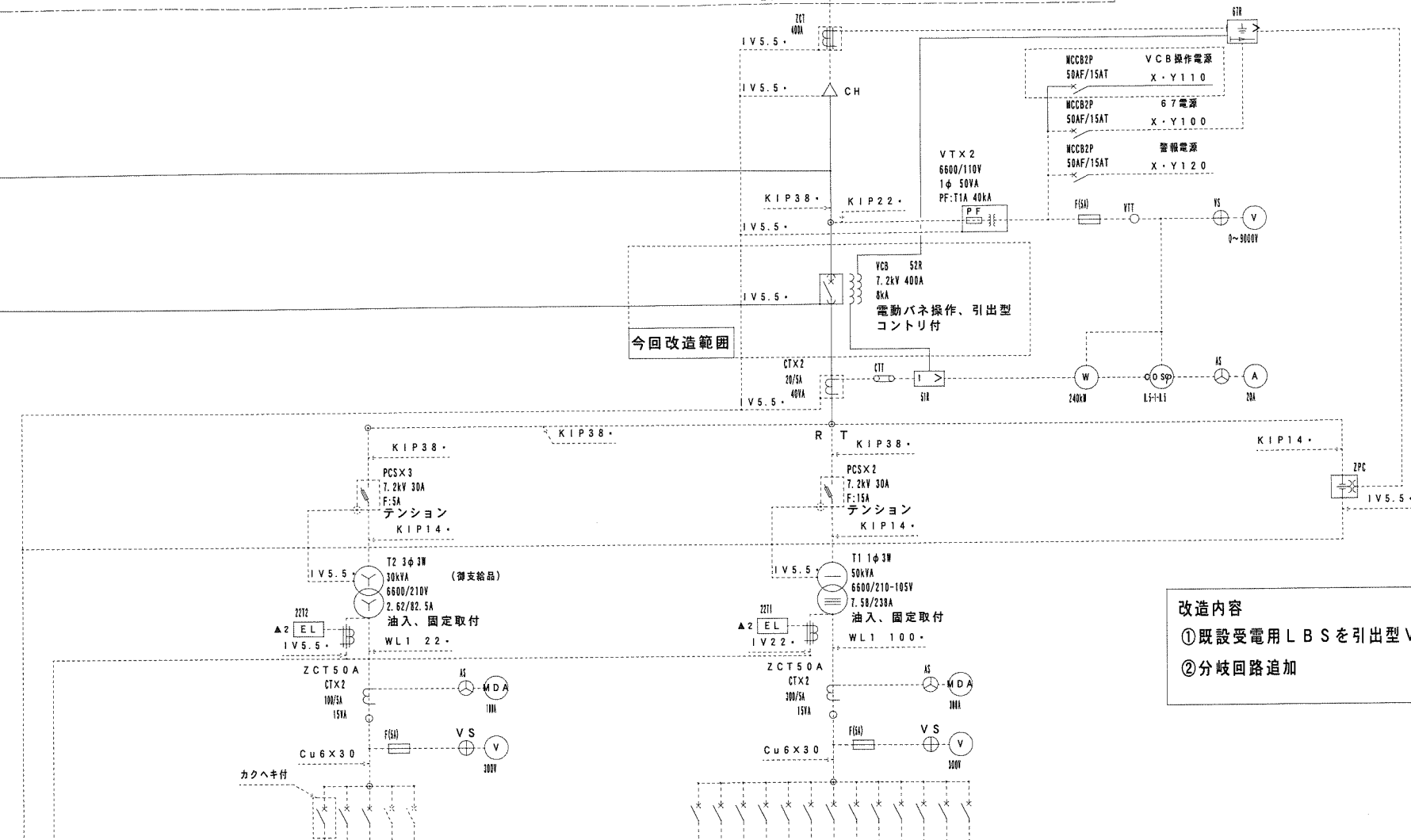
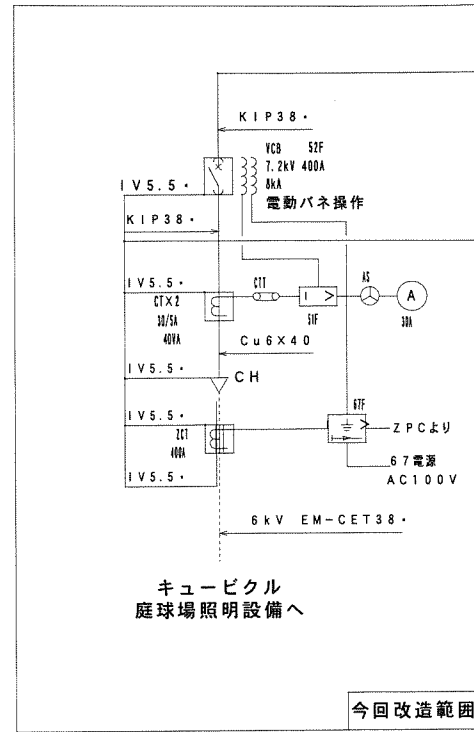
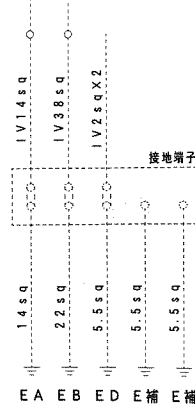


主変電所
第3饋電盤 (第2硬式野球場) より
3φ3W 6600V 60Hz



改造内容
①既設受電用LBSを引出型VCBに取替え
②分岐回路追加



仕様 No	負荷名称	容量 kVA	新線サイズ (sq)	MCCB P.A.F.A.T. kA	備考
M1	FP-1 (消火栓)	2.2	3.100	100	50
M2	予備	3	3.100	100	50
M3	予備	3	3.50	50	10
	スペース	3	3.50		
	スペース	3	3.50		

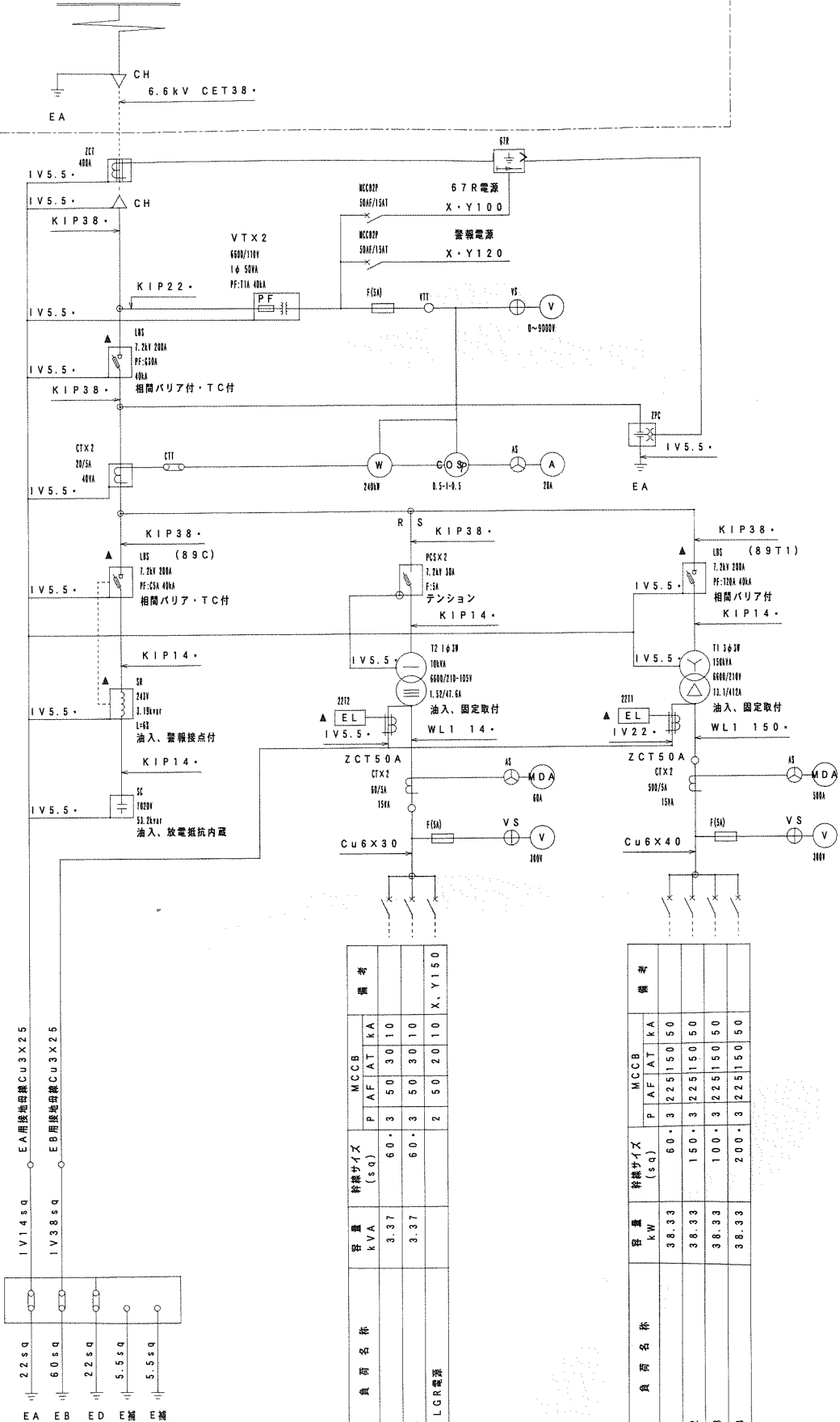
仕様 No	負荷名称	容量 kVA	新線サイズ (sq)	MCCB P.A.F.A.T. kA	備考
L1	1階 東電灯盤	38	3.100	100	50
L2	1階 西電灯盤	38	3.100	100	50
L3	2階 電灯盤	38	3.100	100	50
L4	グラウンド内コンセント盤	38	3.100	100	50
L5	スコアボード盤	22	3.50	50	10
L6	3階 調理盤	22	3.100	100	50
L7	1階 調理盤	8	3.50	50	10
L8	1階 プルベン盤	5.5	3.50	20	10
L9	スコアボード盤	8	2.50	50	10
L10	水中ポンプ盤	2	2.50	20	10
L11	予備	3	3.50	50	10
S1	屋内-LGR電源	2	2.50	20	10
	スペース	3	3.50		

(本工事施工範囲外)

※()内縮尺は、A3縮尺時を示す

工事番号	平成	年度	第	号
路名	平成16年度 広域公園 第1-3-4号 総合運動公園 庭球場照明設備設置計画業務委託			
工事名	平成17年度 広域公園第1-6-1-号 総合運動公園庭球場照明設備設置工事(3工区)			
工事箇所	宮	崎	市	大字野 地内
図面名称	受電電設備(1)			
縮尺	1/3		図 3	
測量 設計 年月日	平成	年	月	日
測量 設計 会社名	(株)国土開発コンサルタント			
実測 設計	図化	製図	照査	
宮 崎 県 都市公園総合事務所				

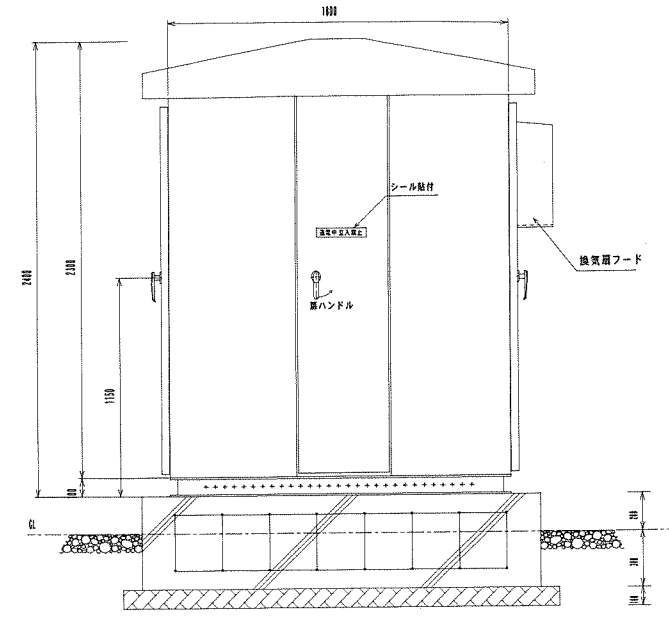
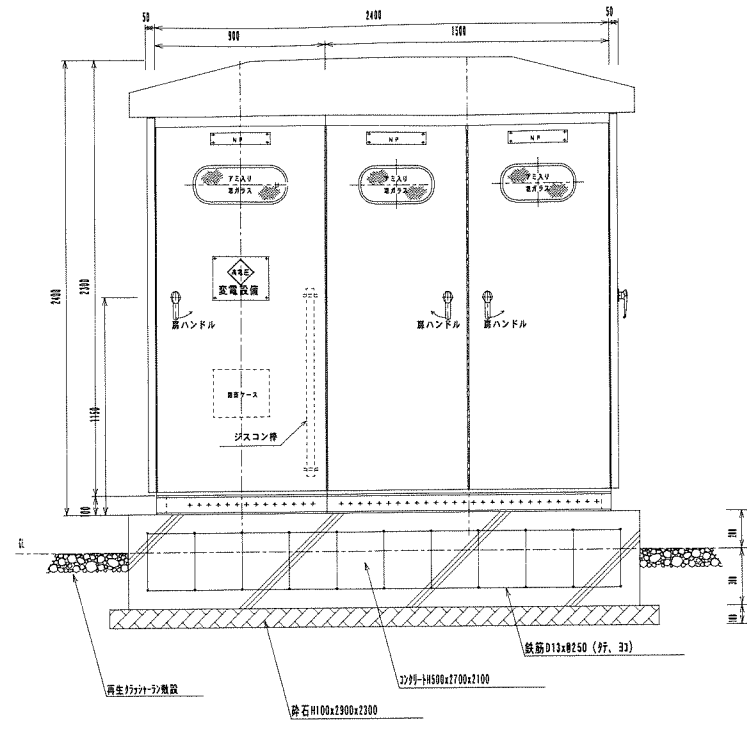
3φ3W 6600V 60Hz



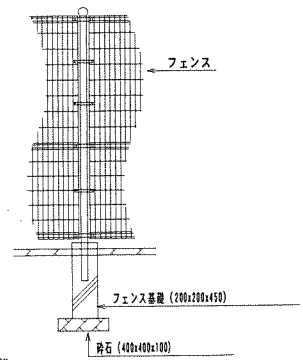
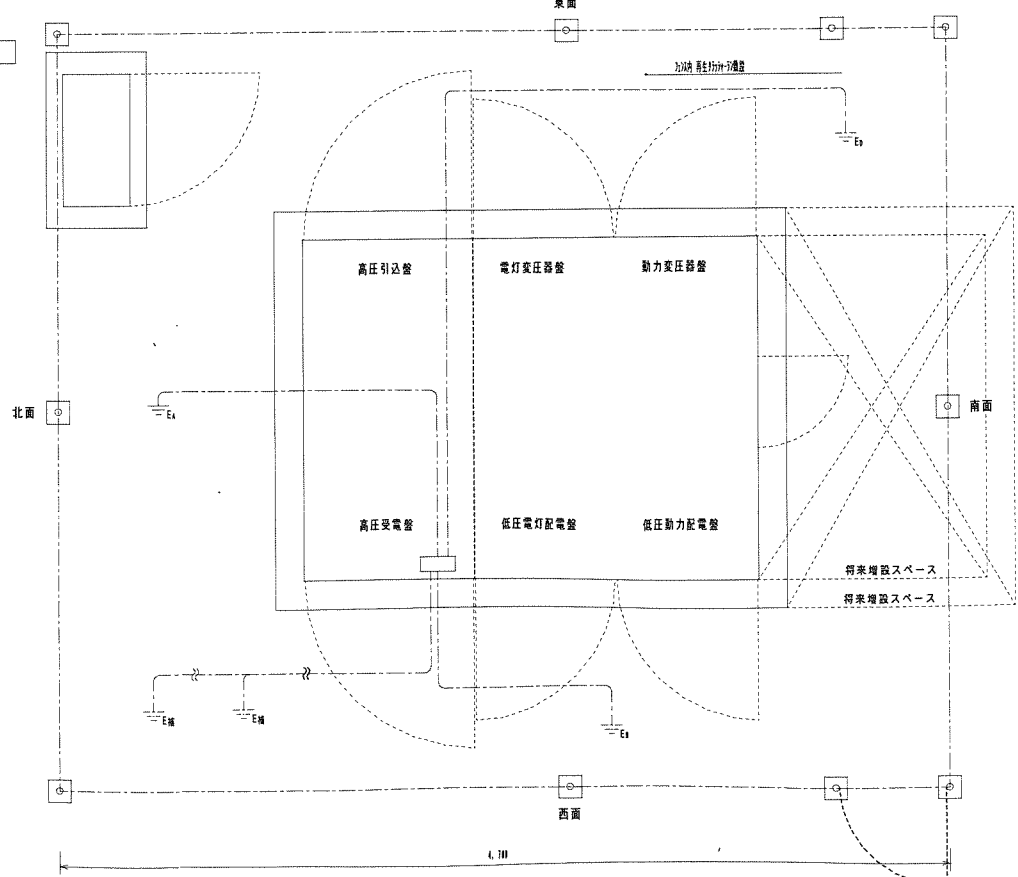
種類 No	負荷名称	容量 kVA	幹線サイズ (sq)	MCCB			備考
				P	A	T	
L-1		3.37	60	3	50	30	10
L-2		3.37	60	3	50	30	10
S1	室内・LGR電源			2	50	20	10

種類 No	負荷名称	容量 kVA	幹線サイズ (sq)	MCCB			備考
				P	A	T	
P-1		38.33	60	3	225	150	50
P-2		38.33	150	3	225	150	50
P-3		38.33	100	3	225	150	50
P-4		38.33	200	3	225	150	50

種別	H1	L1	L2
N.P (高)	高圧受電盤	低圧動力配電盤	低圧電灯配電盤
N.P (低)	コンデンサ盤	変圧器盤	
質量 (kg)	390kg		160kg



外灯-A



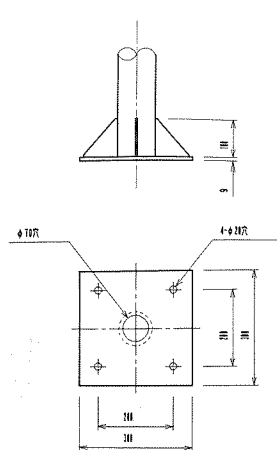
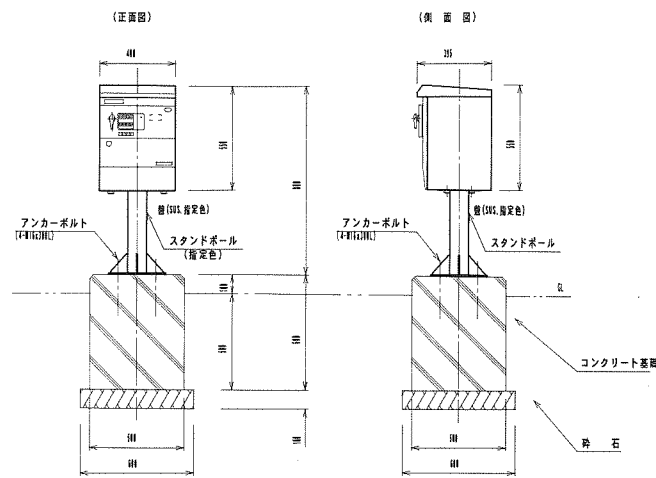
フェンス仕様
 フェンス (4~5φ, 40x115, 125mm目)
 亜鉛・アルミメッキ+粉体塗装
 フェンスH=1800
 脚: H=1800 W=1000

(本工事施工範囲外)

工事番号	平成	年度	第	号
路線名	平成16年度	広域公園	第1-1号	
工事名	平成17年度	広域公園	第1-6-1号	
工事箇所	宮崎県	宇都宮市	大字熊野	地内
図面名称	受電設備図(2)			
縮尺	1:10(4)	図	4	
測量設計	年月日	平成	年月日	番
測量設計	(株)国土開発コンサルタント			
実測設計	図化	製図	照査	
宮崎県 都市公園総合事務所				

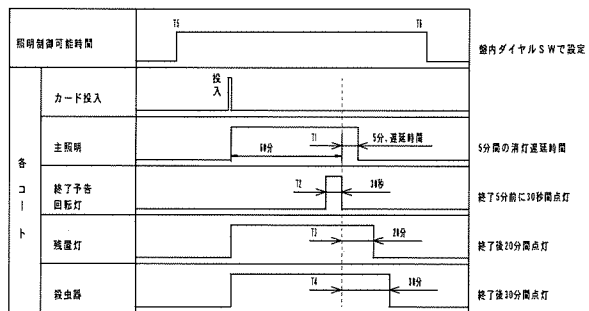
(P-1, P-2, P-3, P-4)

ベースプレート詳細図 S=1/10



(カード式) タイムチャート

(1) 所定の時間経過後の場合 (40分間の例)



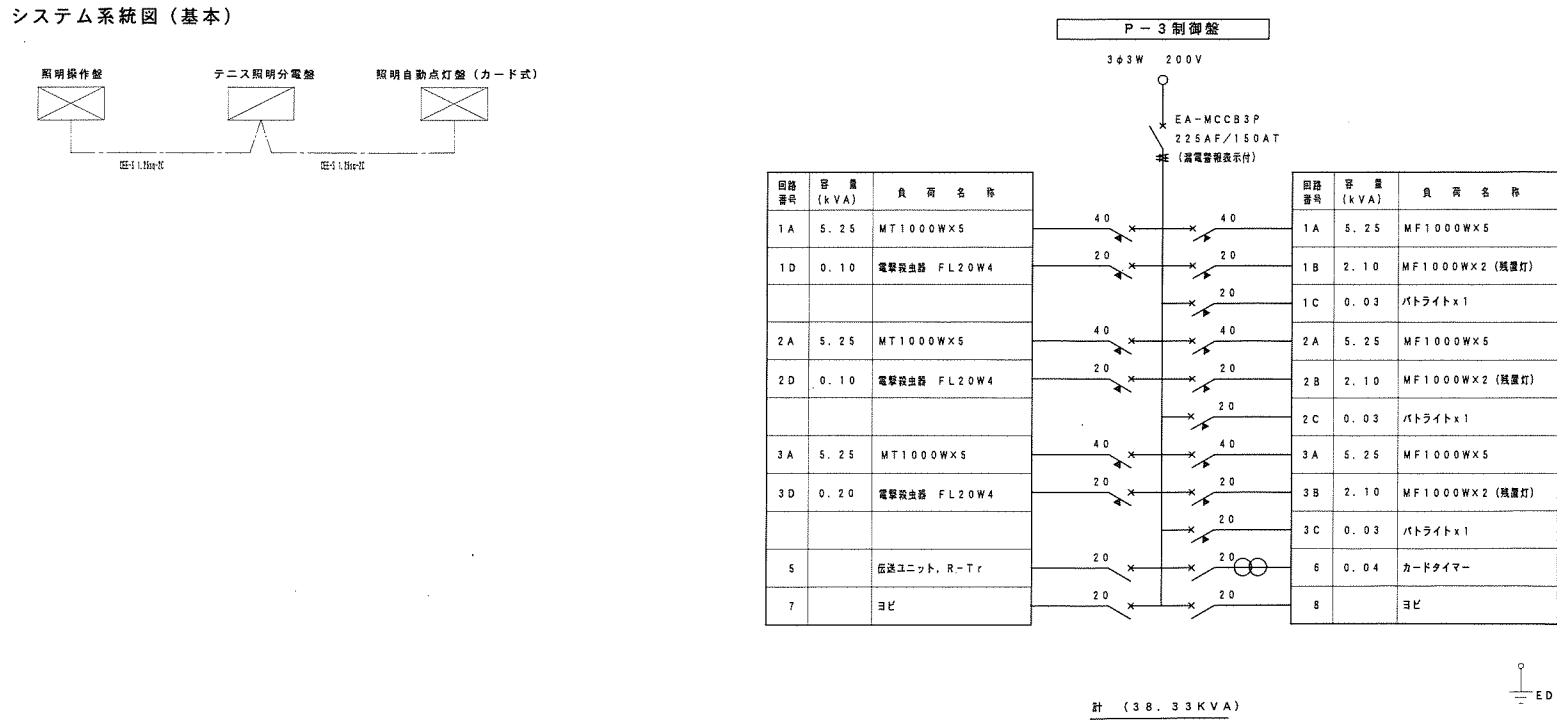
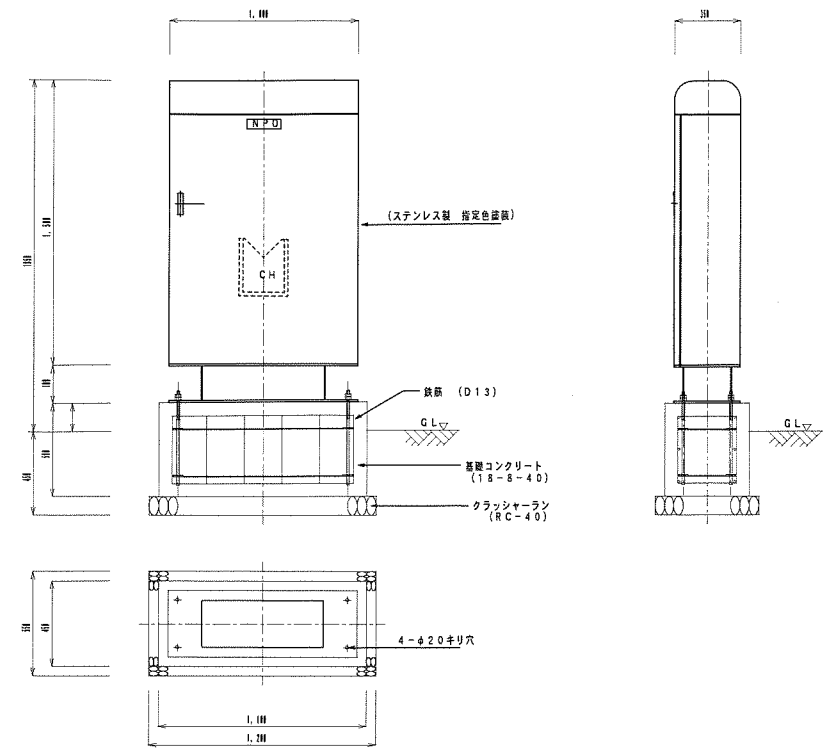
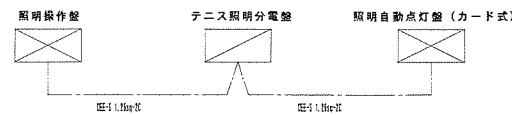
注1) 使用中に残点数が0になった場合、T1の間に次のカードを投入すれば照明は復帰点灯するものとする。

仕様

・テニスコート3まで制御。
・各器具、主照明・残照灯・投光器、終了番号、各1回路制御。

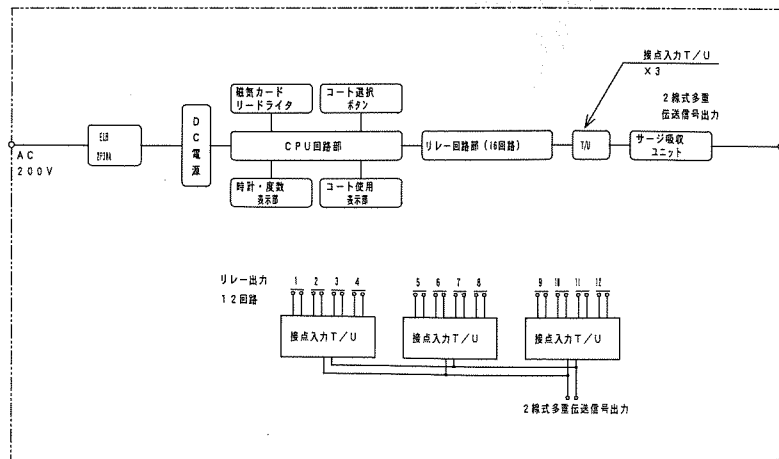
設置場所	室温温度 -0~40℃ 相対湿度 -80%
入力電圧	AC200V (50/60Hz)
電源容量	120VA以下
出力信号	主照明用無電圧α接点 (AC250V 2A) 3回路 残照灯用無電圧α接点 (AC250V 2A) 3回路 投光器用無電圧α接点 (AC250V 2A) 3回路 終了番号用無電圧α接点 (AC250V 2A) 3回路
制御点灯スイッチ	強制的に、主照明・残照灯・投光器を点灯可能。 コート別A~C 3個
結実カード	結実ストライププラスチックカード (JISX6301II)
付属品	利用者カード (標準デザイン) 50枚 イニシャルカード 2枚 クリーニングカード (結実ヘッド清掃用) 1枚 テストカード (工事後点検用) 1枚 管理番号簿 2冊 利用者番号簿 2冊

システム系統図 (基本)



分岐MCCB
R-MCCB2P50AF/40ATx6
R-MCCB2P30AF/20ATx9
MCCB 2P50AF/20ATx4
T/Uユニットx4台
伝送ユニット1台
※ EA-MCCBの漏電警報を警報表示 (ブザー・回転灯) する。
※ 伝送ユニットはP-1のみ設置

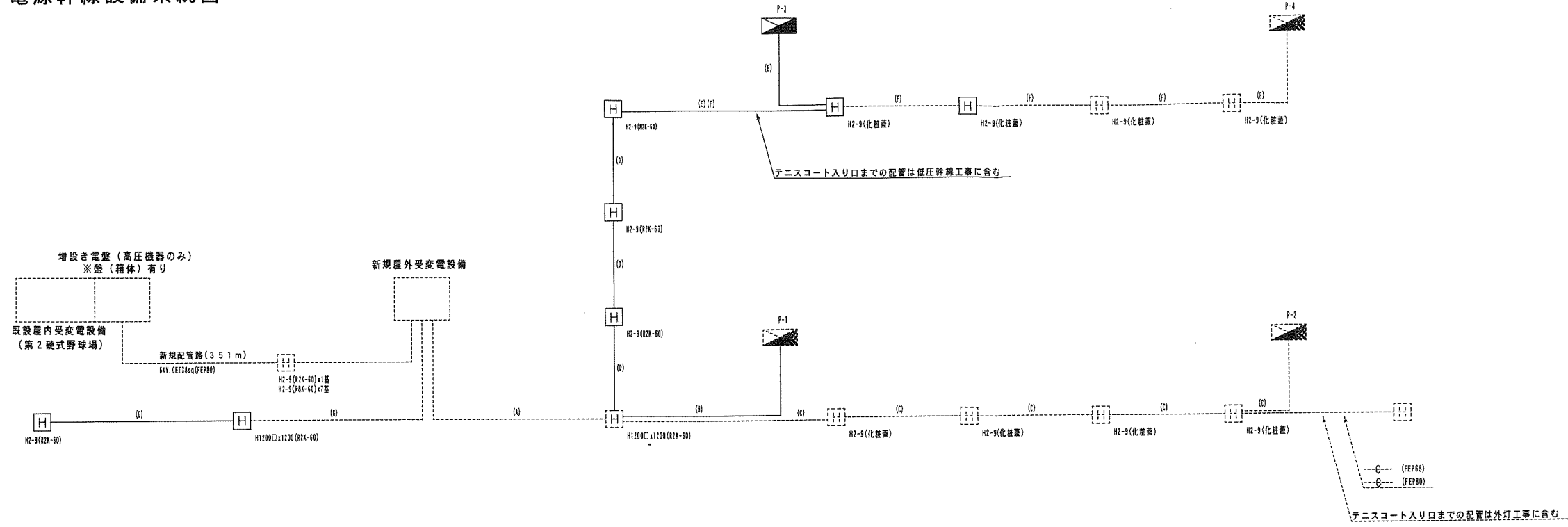
カード式照明自動点灯盤 回路図



※ () 内数値は、43mmを示す

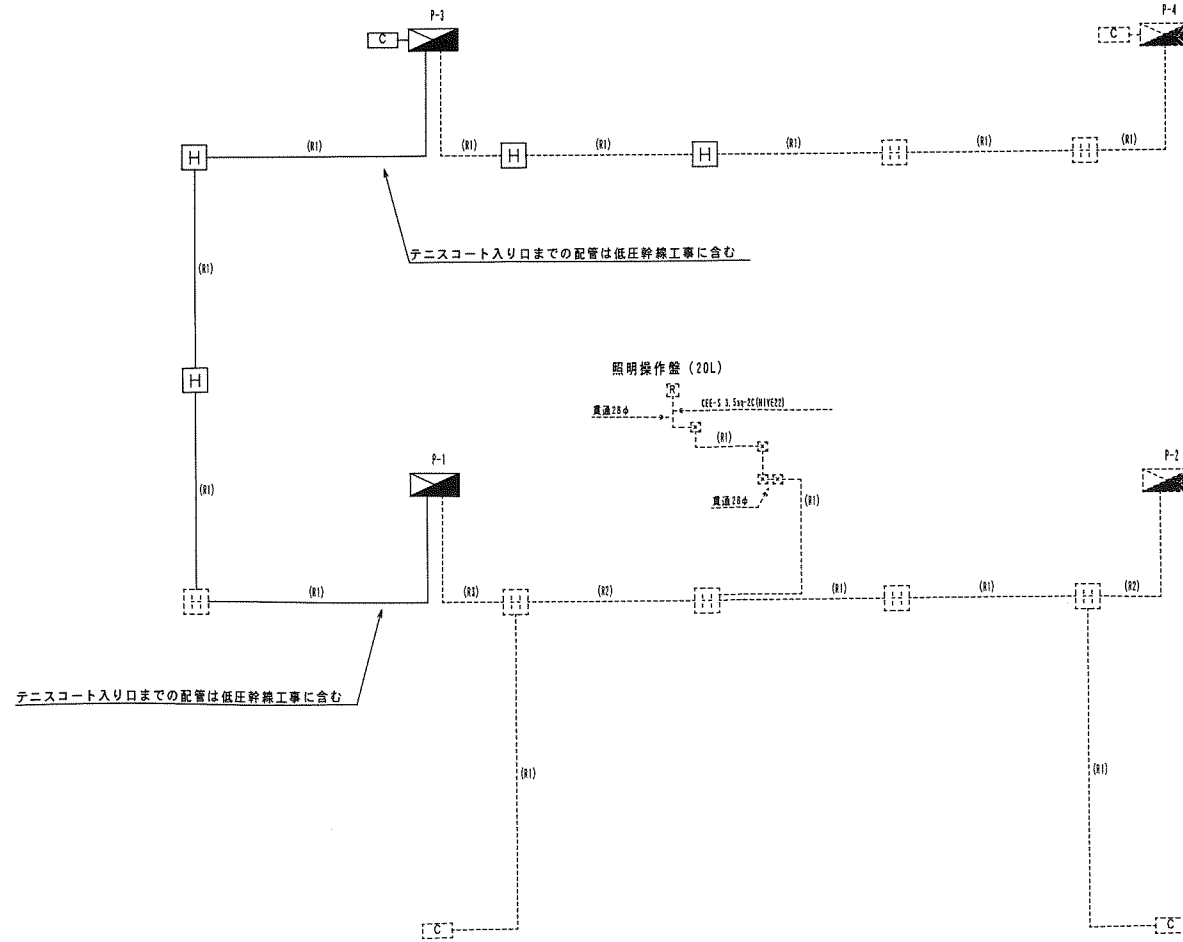
工事番号	平成	年度	第	号
路線名	平成16年度 広域公園 第1-1号			
河川	総合運動公園 広域公園 第1-1号			
工事名	平成17年度 広域公園第1-5-1号			
工事箇所	総合運動公園 広域公園 第1-5-1号 (3工区)			
図面名称	受電設備設置図			
縮尺	1:10(4)	図	5	
測量設計	年月日	平成	年	月
測量設計	会社名	(株)国土開発コンサルタント		
実測設計	図化	製図	調査	
宮	崎	県	都市公園総合事務所	

電源幹線設備系統図



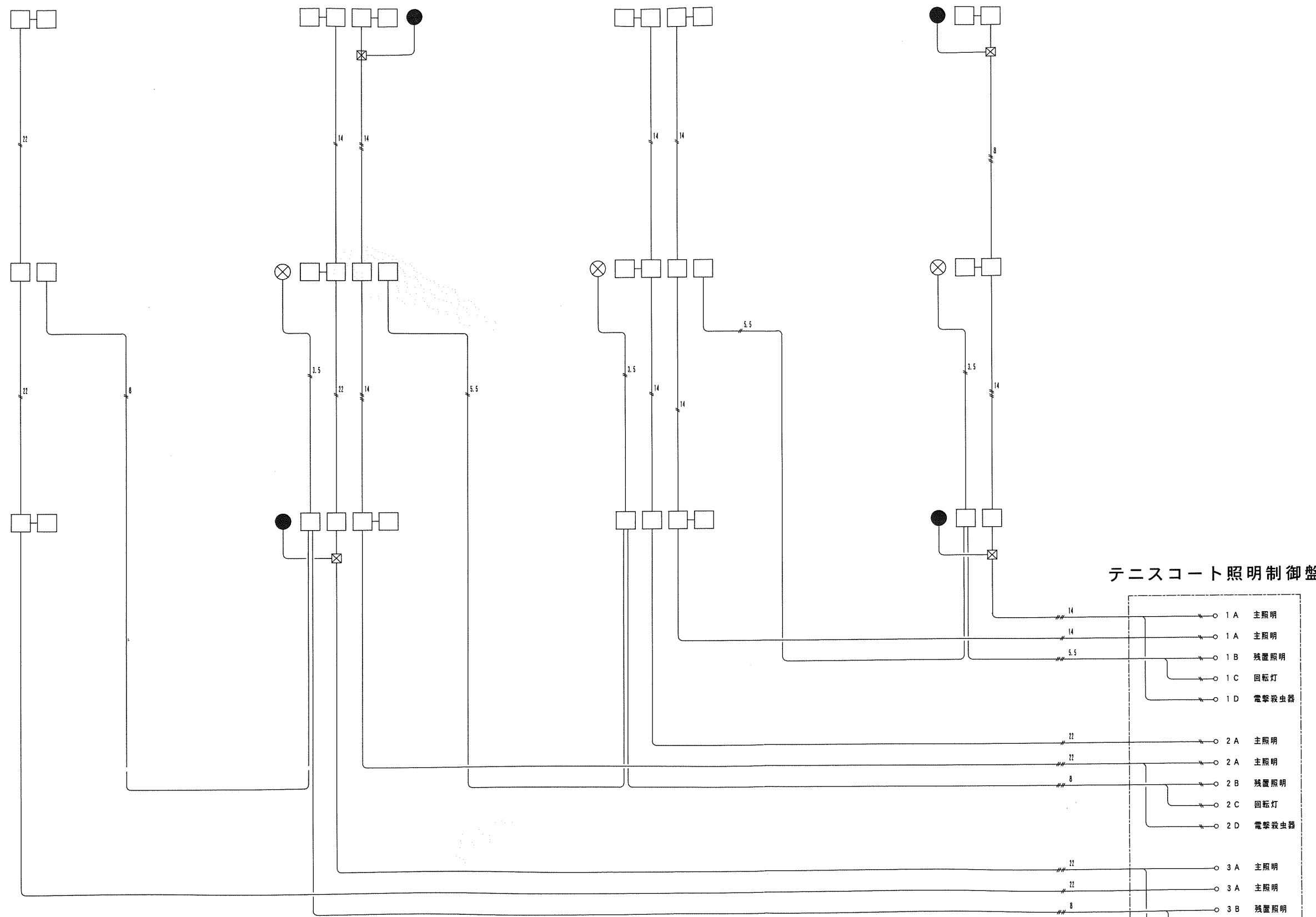
- (A) CET 60sq (FEF65) P-1
- CET150sq (FEF80) P-2
- CET100sq (FEF80) P-3
- CET200sq (FEF100) P-4
- (FEF100) 将来（予備）
- (FEF100) 将来（予備）
- (FEF100) 将来（予備）
- (FEF100) 将来（予備）
- (FEF100) 将来（予備）
- (FEF100) 将来（予備）
- CET60sq (FEF65) 外灯-2（ケーブル入線は外灯工事に含む）
- (B) CET 60sq (FEF65) P-1
- (C) CET150sq (FEF80) P-2
- (FEF100) 将来（予備）
- CET60sq (FEF65) 外灯-2（ケーブル入線は外灯工事に含む）
- (D) CET100sq (FEF80) P-3
- CET200sq (FEF100) P-4
- (FEF100) 将来（予備）
- (FEF100) 将来（予備）
- (FEF100) 将来（予備）
- (E) CET100sq (FEF80) P-3
- (F) CET200sq (FEF100) P-4
- (G) ○ (FEF100) 将来（予備）
- (FEF100) 将来（予備）
- (FEF100) 将来（予備）
- (H1) CEE-S 1.25sq-2C (FEF30)x1 リモコン
- (H2) CEE-S 1.5sq-2C (FEF30)x2 リモコン
- (H3) CEE-S 1.5sq-2C (FEF30)x1 リモコン

照明リモコン配線系統図



※（ ）内縮尺は、A1縮尺時を示す

工事番号	平成	年度	第	号
路川名	平成16年度 広域公園 第1-3-1号 総合運動公園 庭球場照明設備設計業務委託			
工事名	平成17年度 広域公園第1-6-1-1号 総合運動公園庭球場照明設備設置工事（3工区）			
工事箇所	宮	崎	市	大字野野 地内
図面名称	幹線設備・リモコン設置系統図			
縮尺	1/8		図	8
河瀬設計	年月日	平成	年	月
河瀬設計	会社名	(株)国土開発コンサルタント		
河瀬設計	実測設計	図化	製図	照査
宮 崎 県 都市公園総合事務所				



- ナイター設備機器凡例
- 照明器具(1,000W)
 - ⊗ 回転灯(終了予告用)
 - 電撃殺虫器

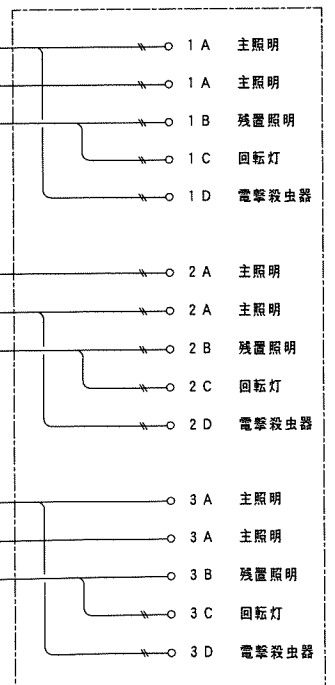
ポール内配線

照明器具 : CE8sq-2C, 1E2, 0

回転灯 : CE1.5sq-2C, 1E2, 0

電撃殺虫器 : CE1.5sq-2C, 1E2, 0

テニスコート照明制御盤



※()内縮尺は、A3縮尺時を示す

工事番号	平成	年度	第	号
路川名	平成16年度 広域公園 第1-2号 総合運動公園 風球場照明設備補修設計業務委託			
工事名	平成17年度 広域公園第1-6-1号 総合運動公園風球場照明設備整備工事(3工区)			
工事箇所	宮	野	村	大字野 地内
図面名称	テニスコート3面(東側)配線系統図			
縮尺			図	9
測量設計	年月日	平成	年	月
測量設計	会社名	(株)国土開発コンサルタント		
実測設計	図化	製図	照査	
宮	崎	県	都市公園総合事務所	

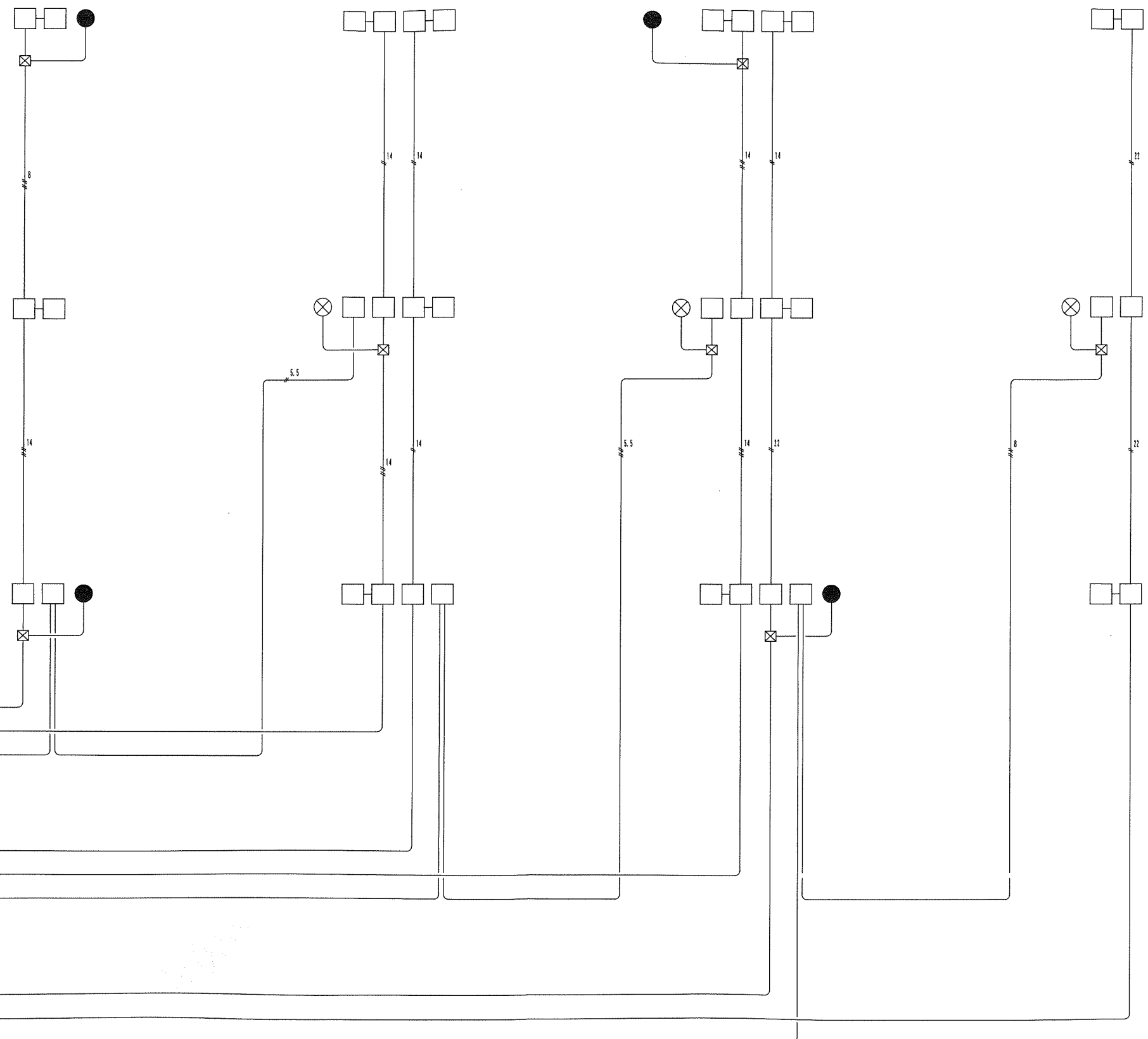
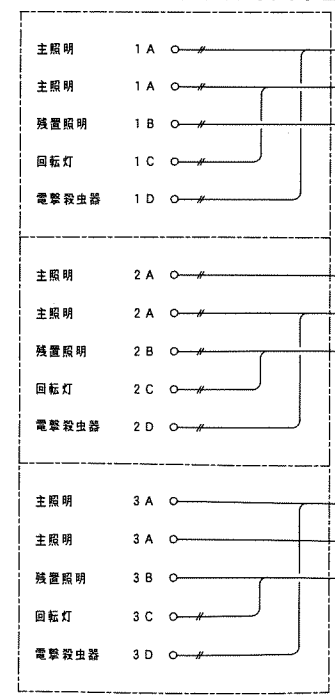
ナイター設備機器凡例

- 照明器具 (1,000W)
- ⊗ 回転灯 (終了予告用)
- 電撃殺虫器

ポール内配線

- 照明器具 : CE1.5sq-2C, 1E2.0
- 回転灯 : CE1.5sq-2C, 1E2.0
- 電撃殺虫器 : CE1.5sq-2C, 1E2.0

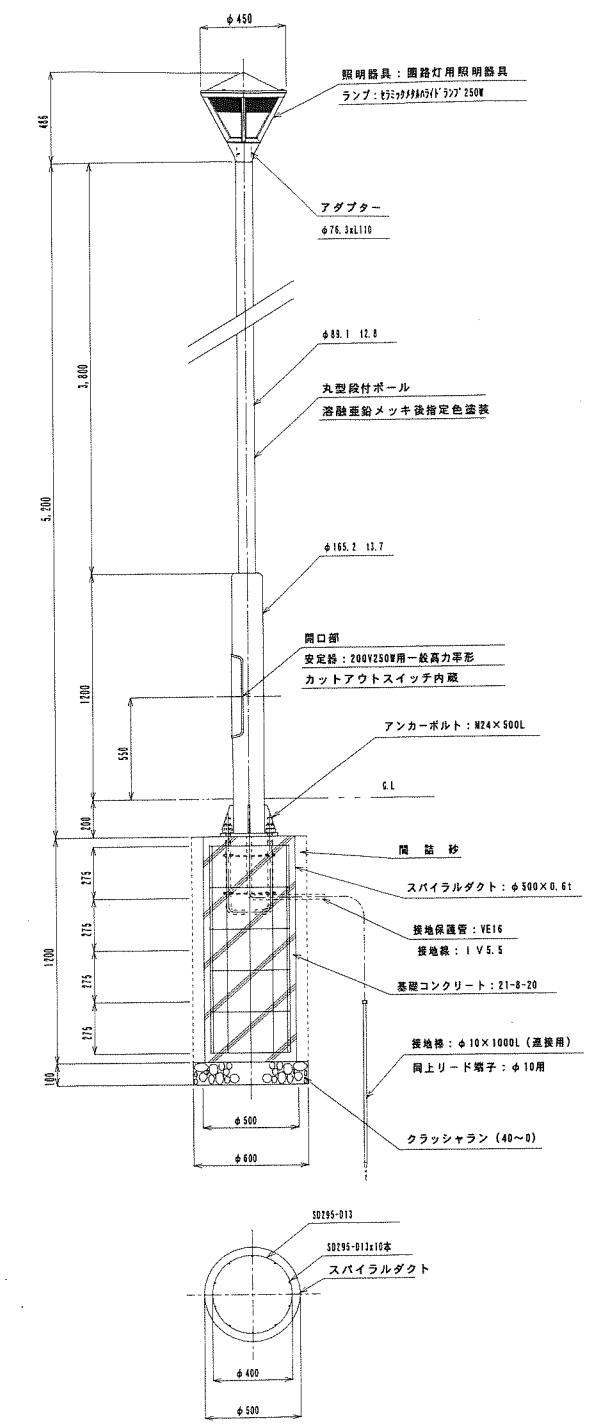
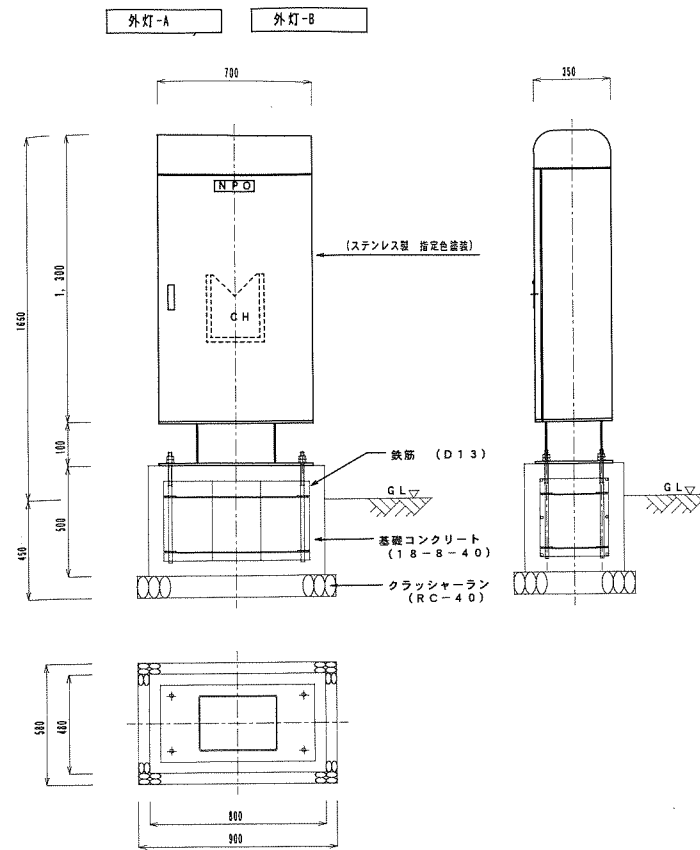
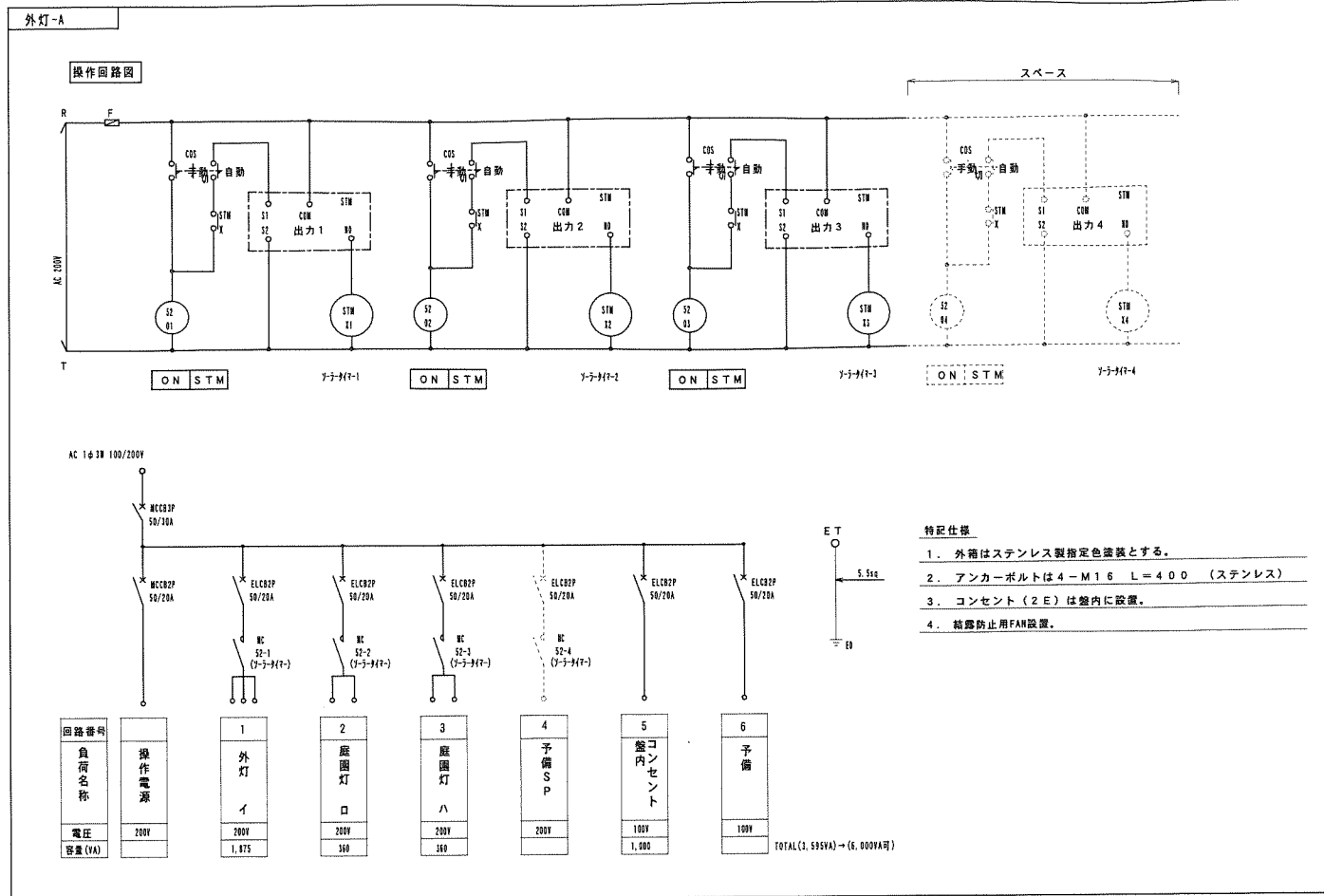
テニスコート照明制御盤



(本工事施工範囲外)

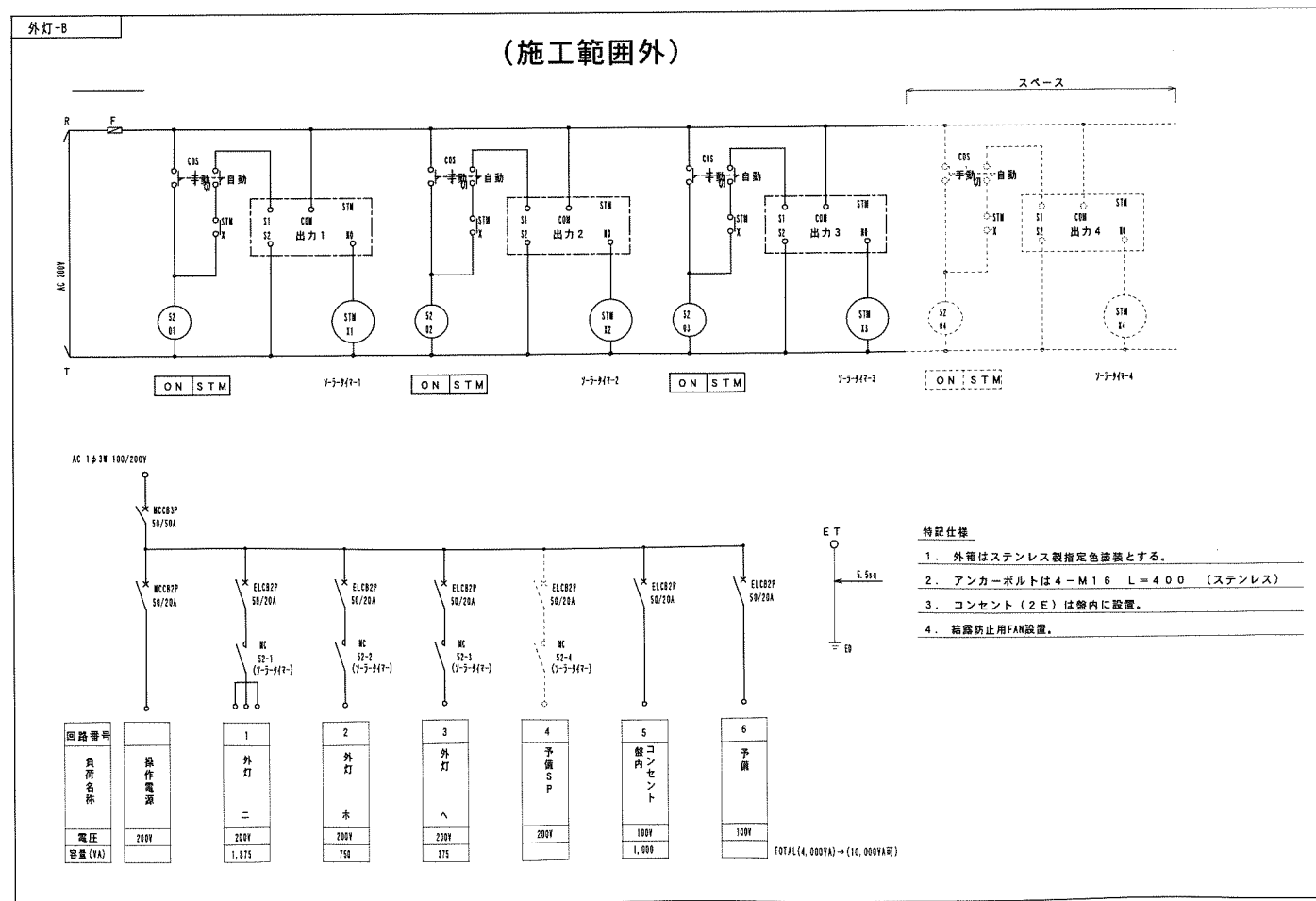
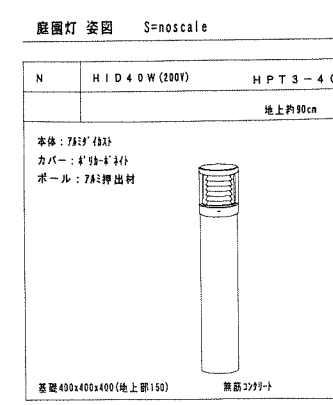
()内縮尺は、A3縮尺時を示す

工事番号	平成	年度	第	号
河川名	平成14年度 広域公園 第1-1号 総合運動公園 庭球場照明設備修繕設計業務委託			
工事名	平成17年度 広域公園第1-8-1号 総合運動公園庭球場照明設備修繕工事(3工区)			
工事箇所	宮	崎	市	大字野 地内
図面名称	テニスコート3面(西側)配線系統図			
縮尺			図	10
測量設計	年月日	平成	年	月
設計	会社名	(株)国土開発コンサルタント		
実測設計	図化	製図	照査	
宮	崎	県	都市公園総合事務所	



外灯凡例

照明器具形式	H5845
ランプ形式	M250FCE-M/300
ランプ光束 (lm)	22,500
保守率	0.75
灯高 (m)	5.0
台数	11



※()内数字は、A1階尺時を示す

工事番号	平成 年度 第 号
路線名	平成14年度 広域公園 第1-1号 総合運動公園 庭園照明設備設置設計業務委託
工事名	平成17年度 広域公園第1-6-1号 総合運動公園庭園照明設備設置工事(3工区)
工事箇所	宮崎県 大分県 大分市
図面名称	外灯設備図、姿図、照明器具姿図
縮尺	1:10(4) 図 16
測量設計	年月日 平成 年 月 日 番 22
測量設計	会社名 (株)国土開発コンサルタント
実測設計	図化 製図 照査
宮崎県	宮崎県 都市公園総合事務所