

仕様書

1 調達目的

「県立 3 病院電子カルテシステム等更新業務委託」において必要となるサーバーラックを既存サーバー室に増設する。

2 調達物品

(1) 県立宮崎病院

サーバーラック 6 基（参考型式：19R-274A2、19R-274B2）

架台 6 架（既設は製作品のため、参考型式なし）

その他付属品を含む

(2) 県立延岡病院

サーバーラック 11 基（参考型式：19R-274A2、19R-274B2）

※架台は別工事で設置済み

その他付属品を含む

3 納入場所

(1) 県立宮崎病院

4 階サーバー室

(2) 県立延岡病院

2 階サーバー室

4 業務内容

調達物品の搬入、据付施工、調整を行う。

5 物品の据付に係る仕様

(1) 県立宮崎病院

図面 1 を参考に、

①～④は連結を行うこと。

⑤、⑥は既設ラックと連結を行うこと。（※既設ラック型式：19R-274B2）

架台設置の際は、パネルカット作業を行うこと。

(2) 県立延岡病院

架台は別途工事で設置済みのため、サーバーラックの搬入及び設置を行うこと。

11 基を連結して設置すること。

なお、設置済み架台の寸法は図面4、5のとおり。穴位置、穴寸法を確認して、設置可能なラックを選定すること。（※“19R-274A2”、“19R-274B2”は設置可能である。）

6 物品が満たすべき仕様

(1) サーバーラック

ラックタイプ	19 インチラックであること EIA 規格に準拠していること
ラック前面距離	60mm 以上あること
ラック柱左右間隔	ラック柱の左右間隔が 450mm 以上あること
ラック取付穴間隔	465mm(EIA 規格寸法)であること
ブラケット取付スペース	ブラケット取付部(幅 488mm)に干渉物がないこと
取付穴ピッチ	EIA 規格に準拠し、ユニバーサルピッチであること
取付穴サイズ	角穴で、9mm から 10mm であること
ケーブル取出口	ケーブル取出口が底面にあること
ラック扉通気口	十分な通気口があること 前：80%以上 後：80%以上
背面扉	両開き（観音開き）であること
転落防止策	転落防止策がなされていること

※既設ラック型式：19R-274A2、19R-274B2

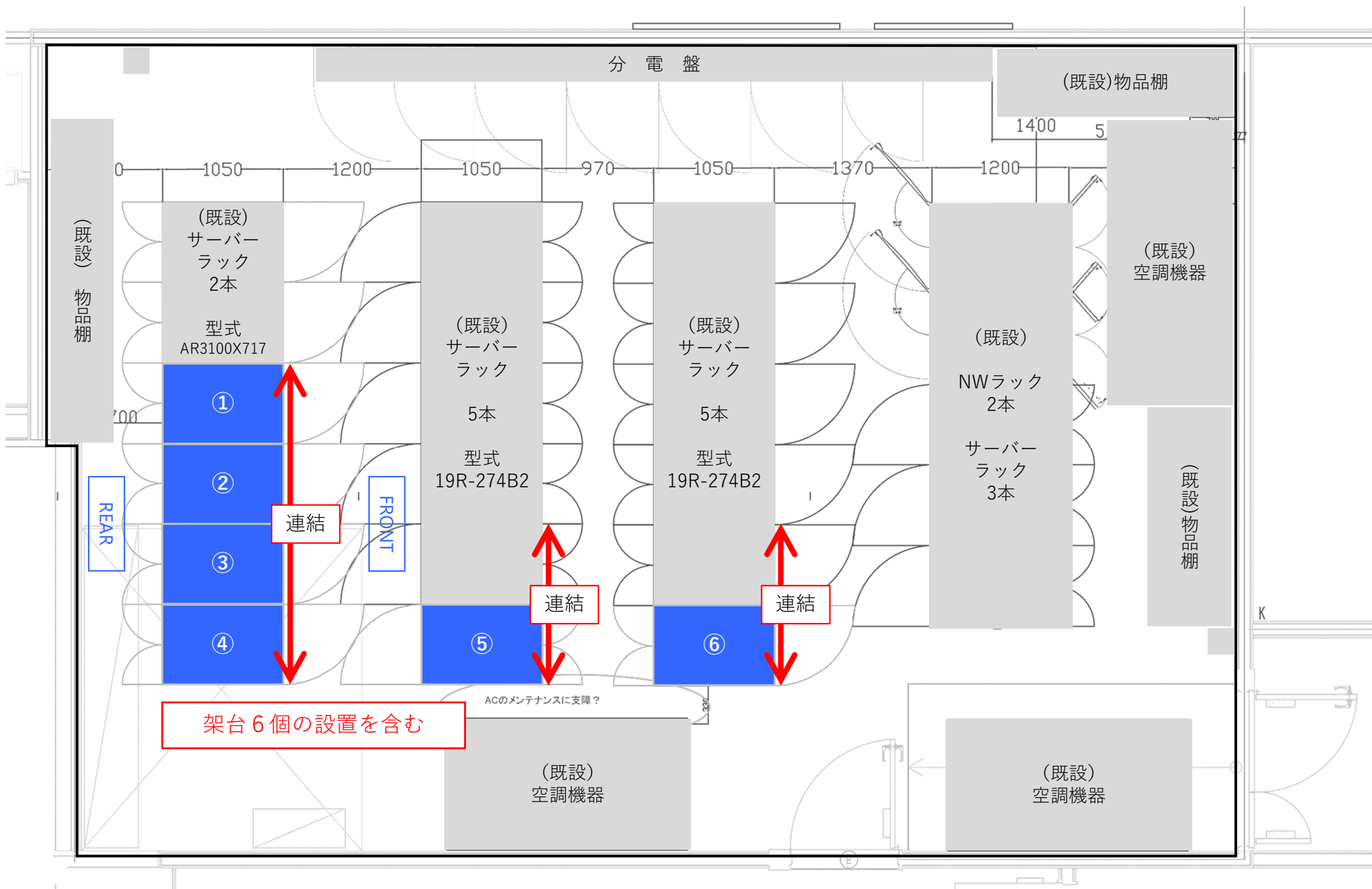
(2) 専用架台

架台タイプ	納入するラックが設置できる架台を選定、 もしくは製作すること
耐震対策	架台とスラブ面をアンカーボルトで固定すること
水平の確保	OA フロアの高さは均一でないことに留意し、設置するラックの水平を確保すること
作業日程	事前に搬入日程の調整を行うこと

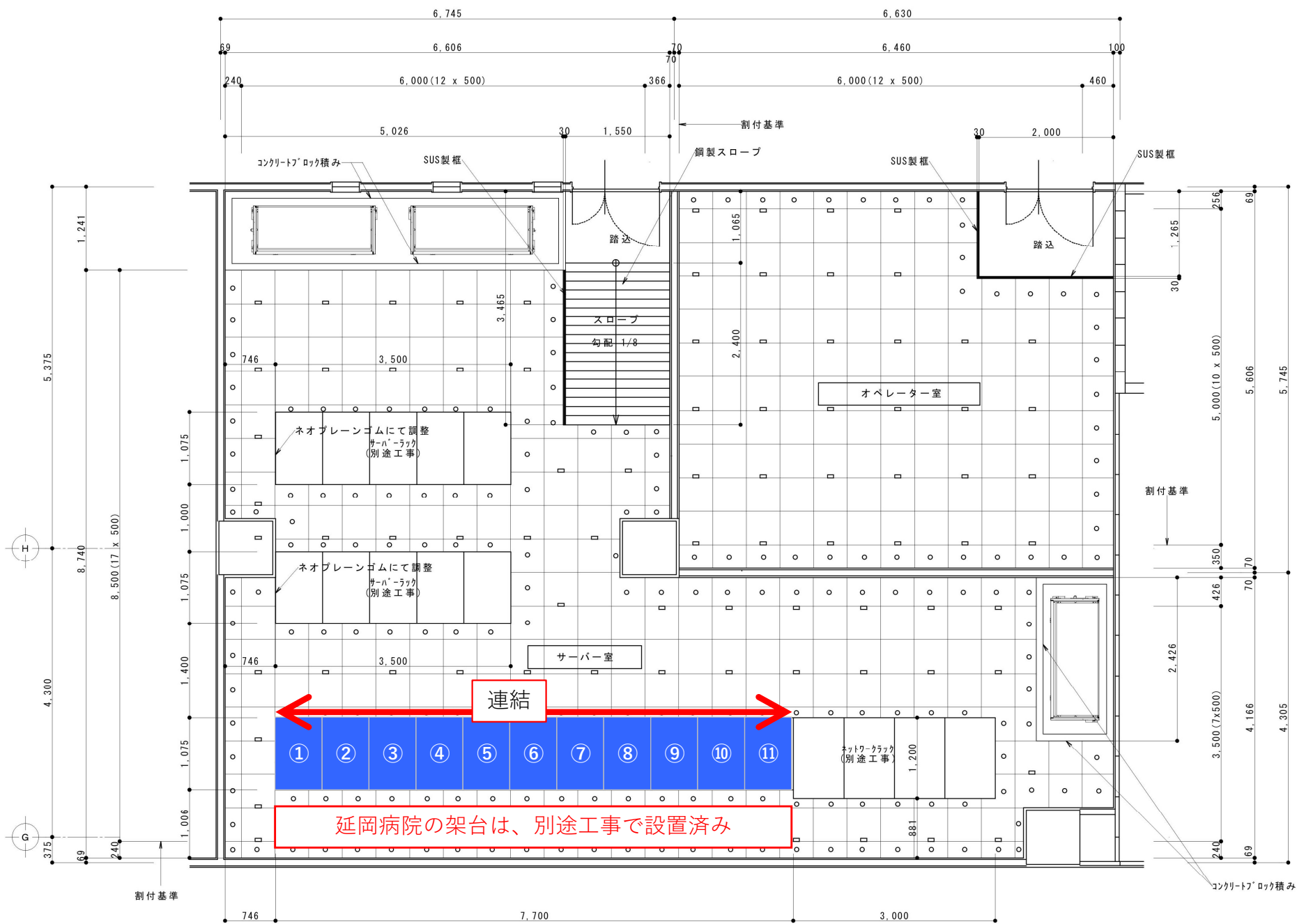
7 その他留意事項

- ・ 機器類の搬入ルートの確認を事前に行うこと。
- ・ 病院の職員及び利用者に迷惑がかからないよう注意すること。

(図面1) 配置図 県立宮崎病院4階サーバー室



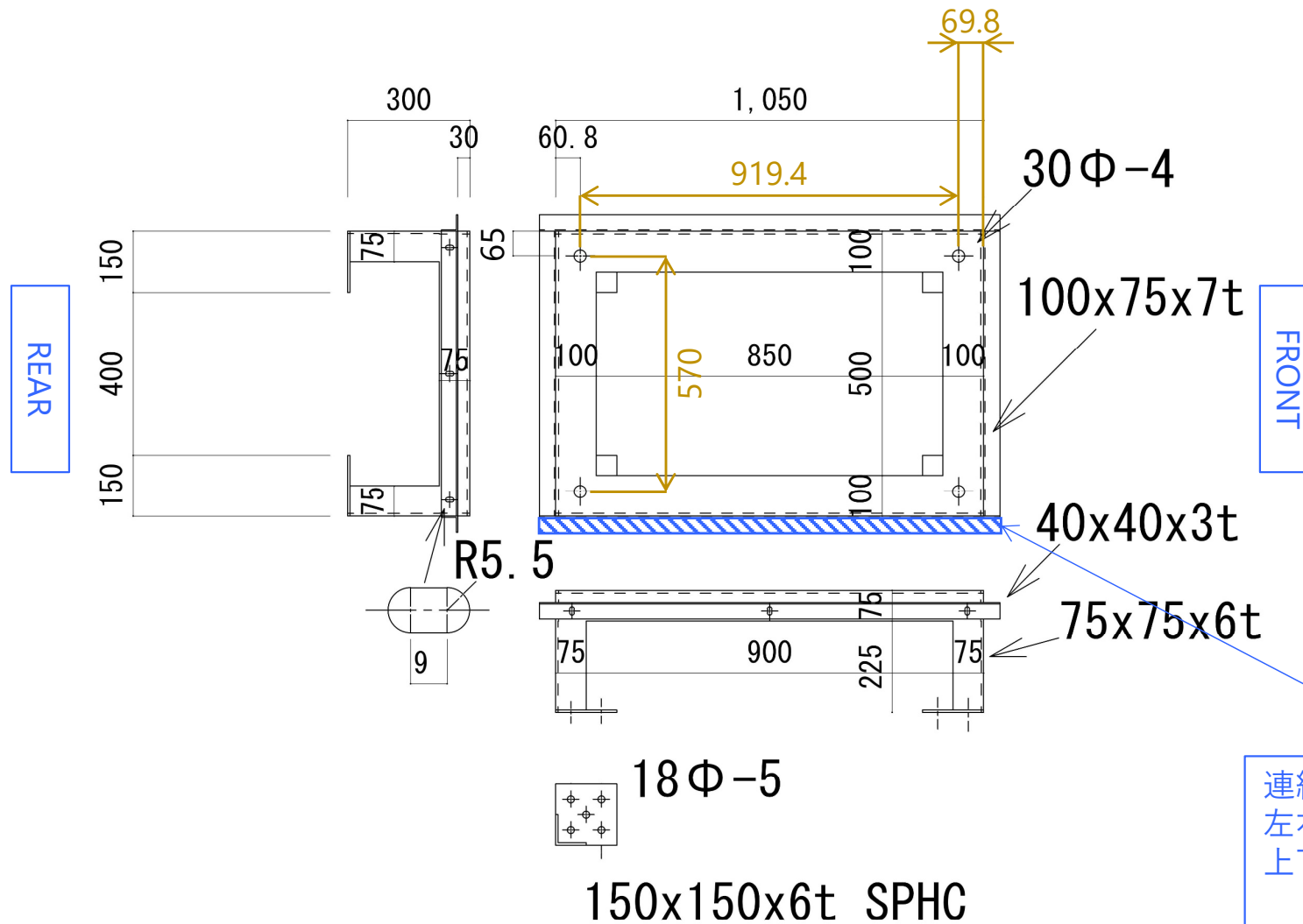
(図面2) 配置図 県立延岡病院 2階サーバー室



(図面 3) 県立宮崎病院 新設架台設置想定図



(図面4) 県立延岡病院 既設架台 (1 / 2)

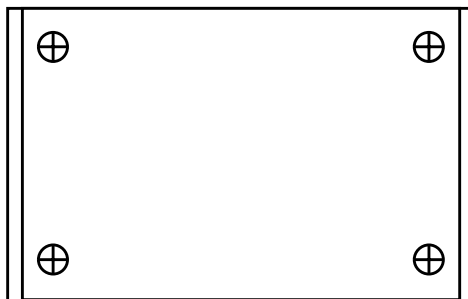


連結用の架台には、
左右の飛び出し不要。
上下は必要。

右端・左端の架台には、
どちらかの飛び出しが必要

(図面 5) 県立延岡病院 既設架台 (2 / 2)

REAR



FRONT

真ん中の架台は、
こんな形になります。

FRONT



130

REAR