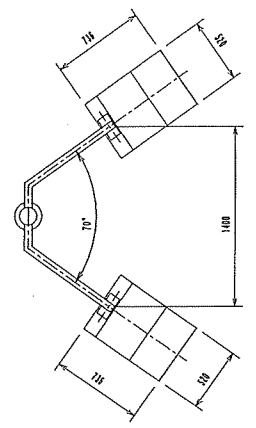


※()内欄尺は、A3欄尺制を示す

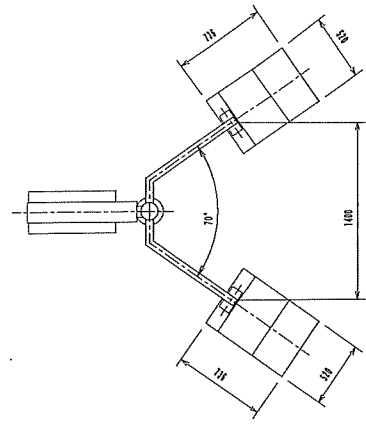
工事番号	平成 年度	第 号
路線名	平成16年度 広域公園 第2-1-2号 総合運動公園 庭球場周辺施設詳細設計業務委託	
工事名	平成17年度 広域公園第1-6-1-1号 総合運動公園庭球場周辺施設整備工事(3工区)	
工事箇所	宮 崎 県	町 大字野 地内
図面名称	受取施設配管図	
縮尺	1:1000(1:2000)	図 2
測量 設計	年月日	平成 年 月 日
測量 設計	会社名	(株)国土開発コンサルタント
実務 設計	同化 数値	図章
宮 崎 県	都市公園総合事務所	

※ポール仕様
※溶融亜鉛めっき (HZD-55)+ウレタン塗装

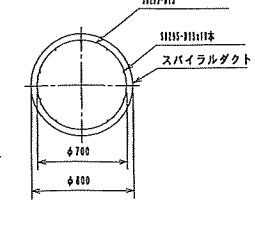
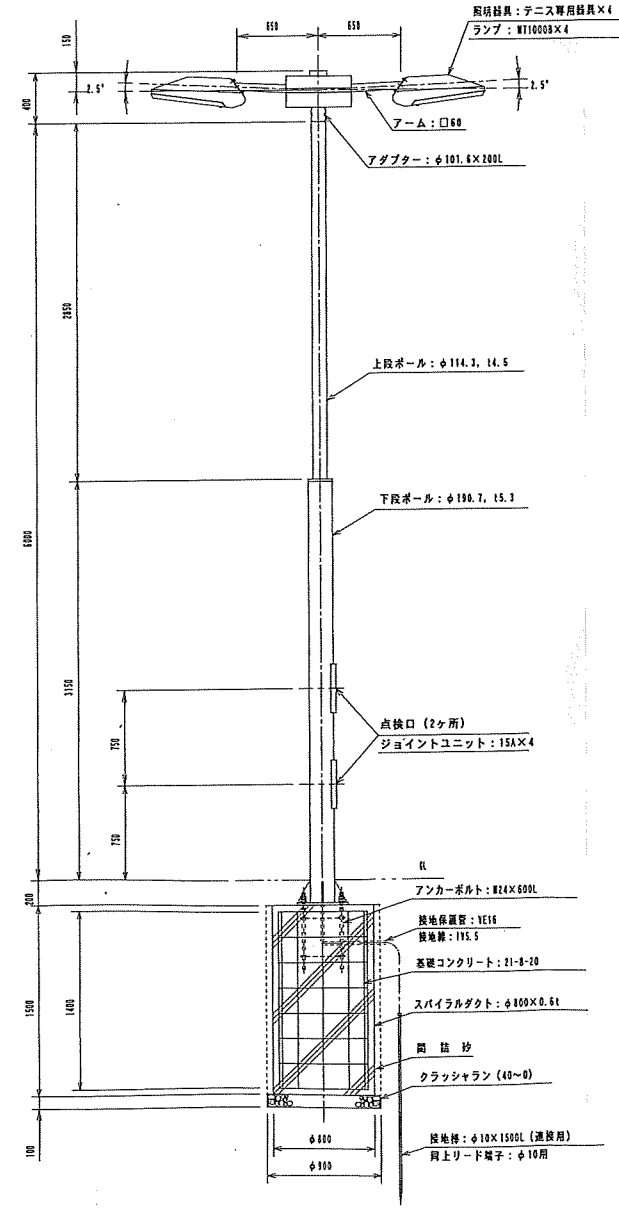
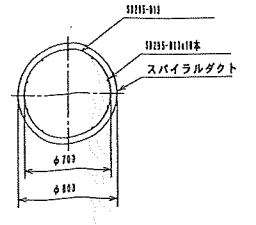
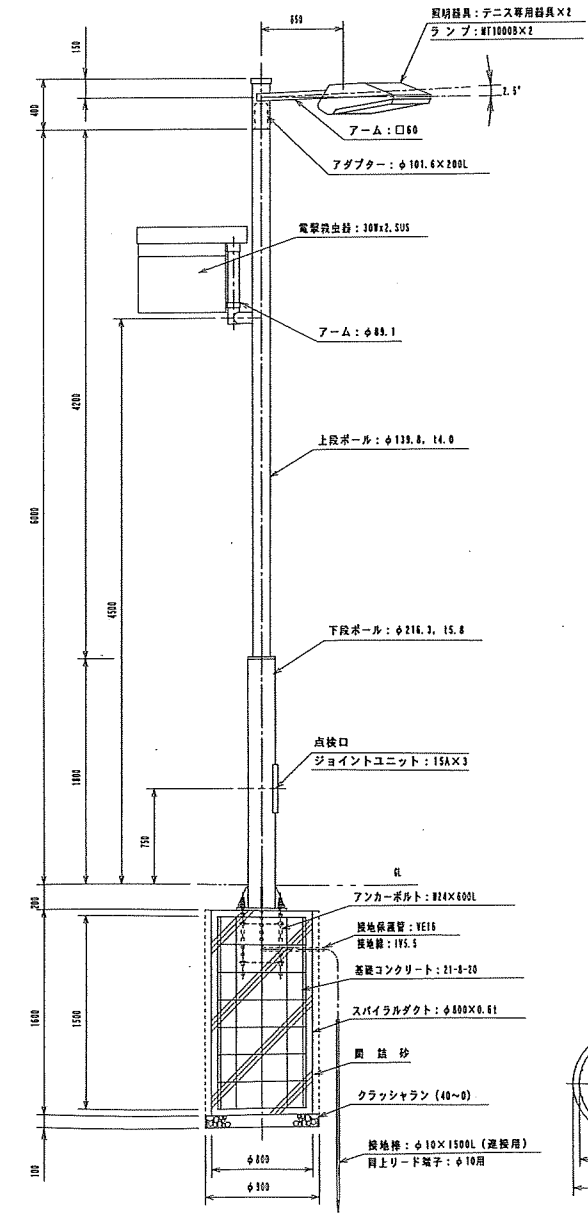
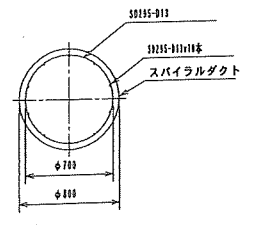
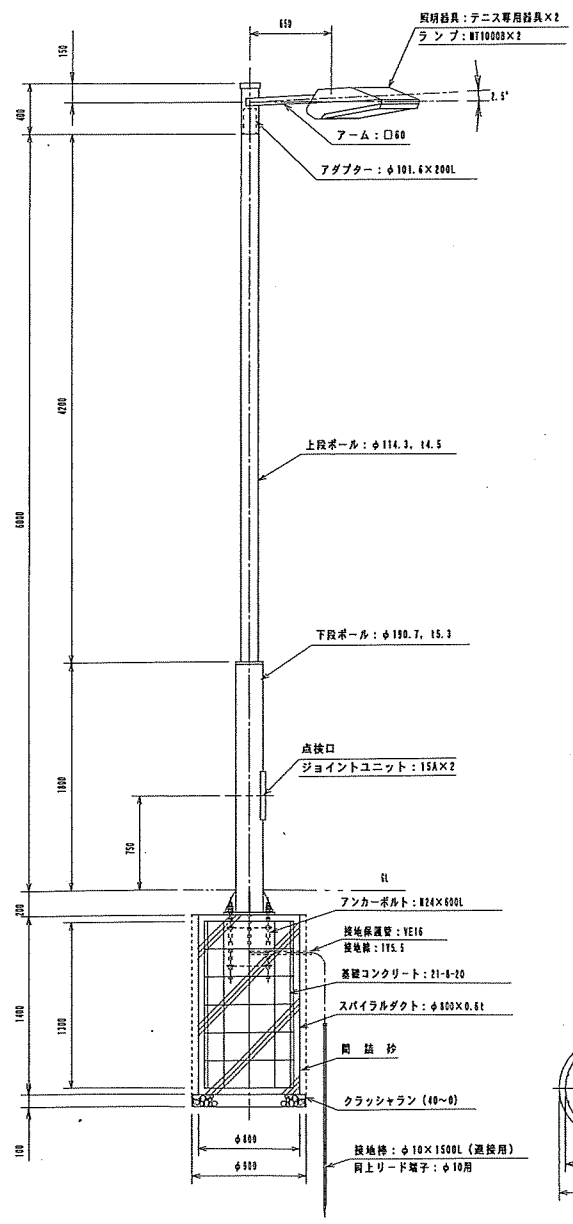
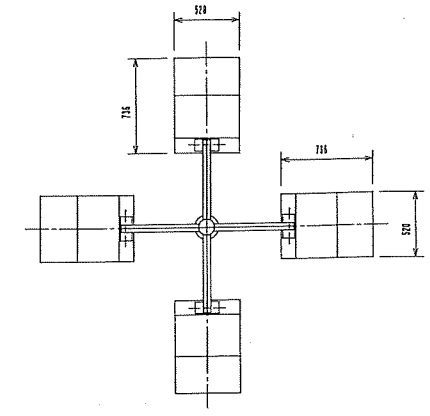
2灯用 (70° 開き)
殺虫器無し



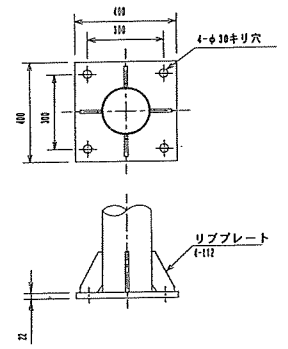
2灯用 (70° 開き)
殺虫器有り



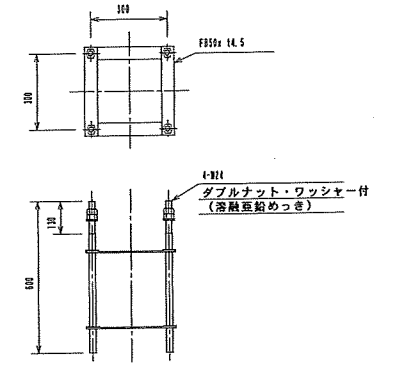
4灯用



ベースプレート詳細図



アンカーボルト詳細図

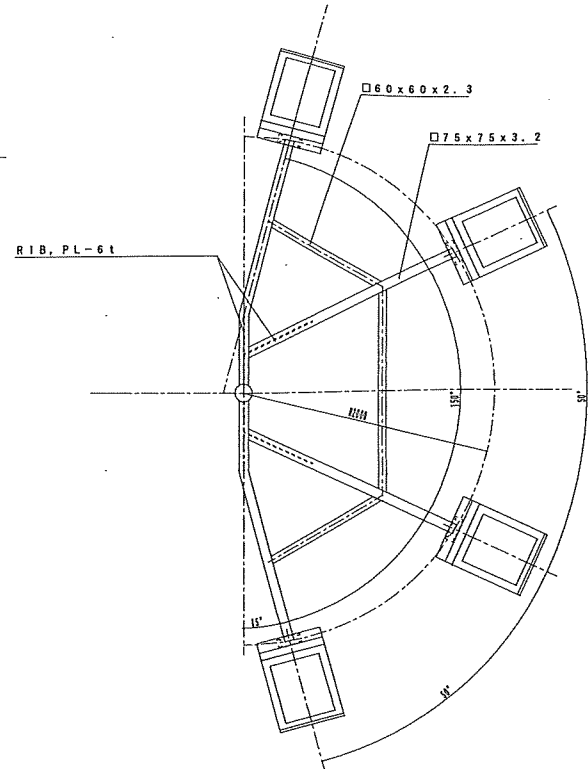


(注1) ねじ切り部は溶融亜鉛めっきとする。

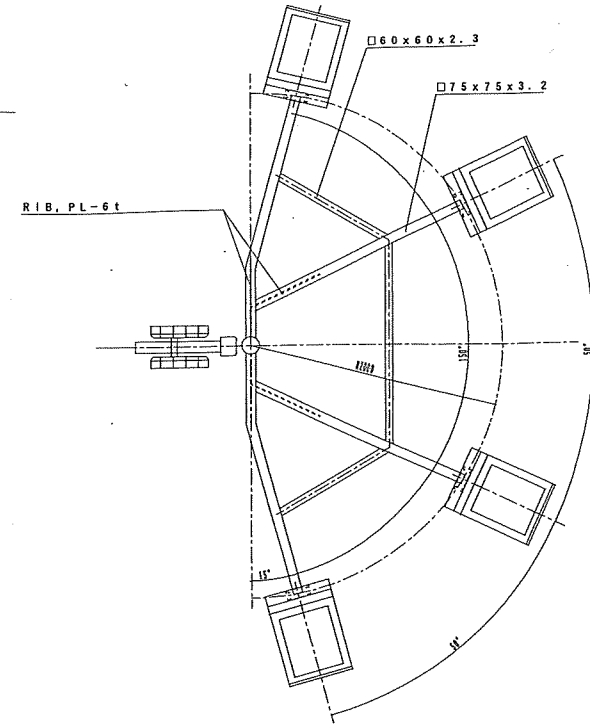
(注記) ポール下段部にはプロテクトカバーを施すものとする。(H=2.0m)

工事番号	平成	年度	業
路 線 名	平成16年度	広島公園 第1-3-1号	総合運動公園 庭球場照明設備詳細設計業務委託
工事名	平成17年度	広島公園第1-6-1-1号	総合運動公園庭球場照明設備設置工事 (3工区)
工事箇所	宮 崎 県	大 野 野 地 内	
図面名称	テニスコート照明器具架設 (1)		
縮 尺	1:10(1:10)	図	6
測 量 設 計	年 月 日	平 成 年 月 日	番 22
測 量 設 計	(株)国土開発コンサルタント		
実 測 設 計	図 化	製 図	照 査
宮 崎 県 都 市 公 園 総 合 事 務 所			

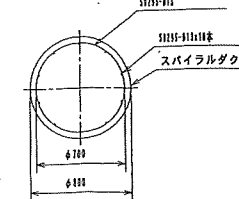
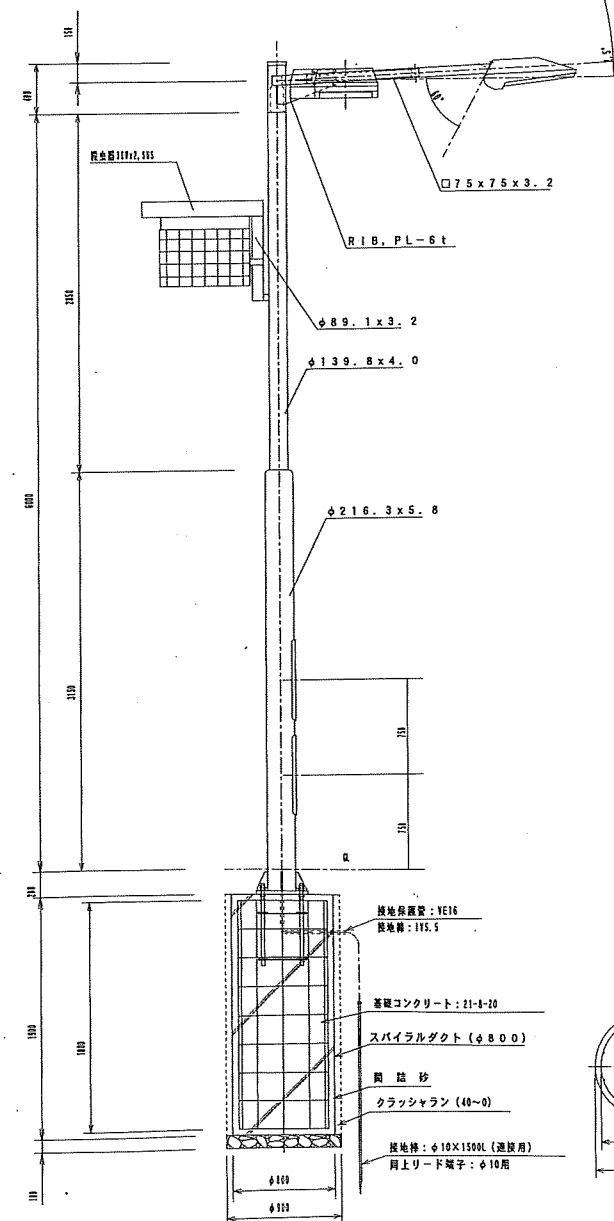
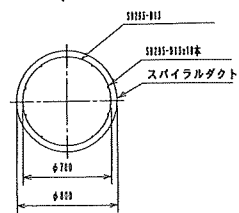
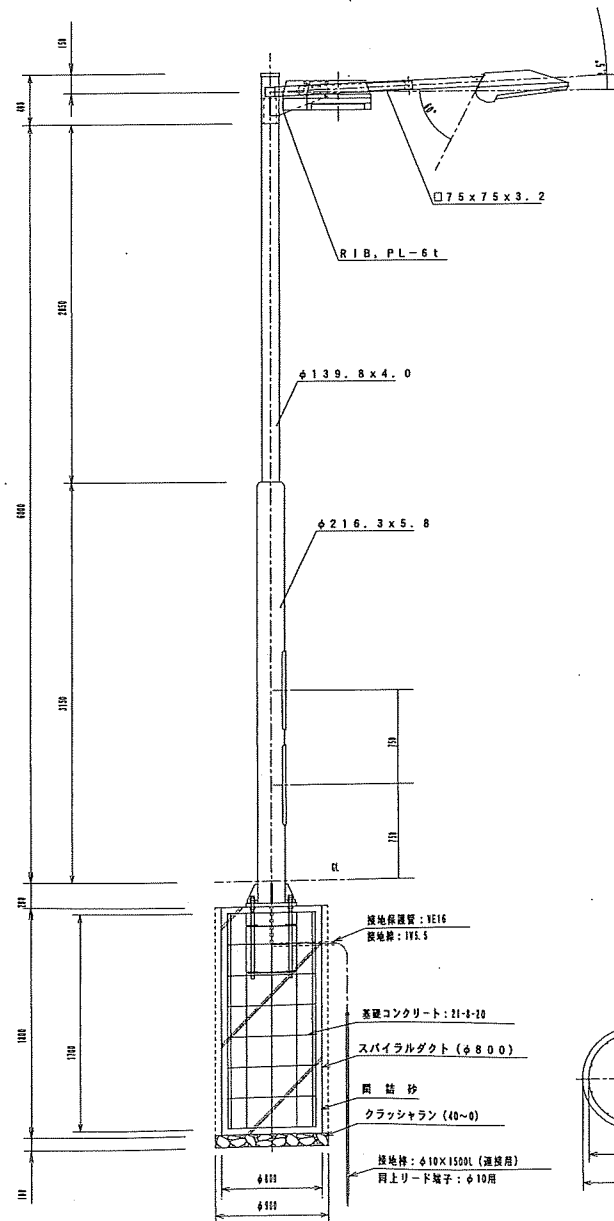
4灯用 (150°開き)
殺虫器無し



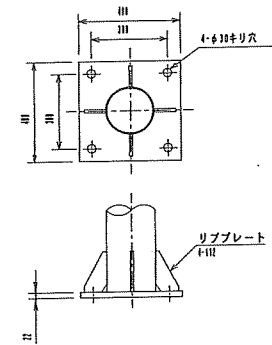
4灯用 (150°開き)



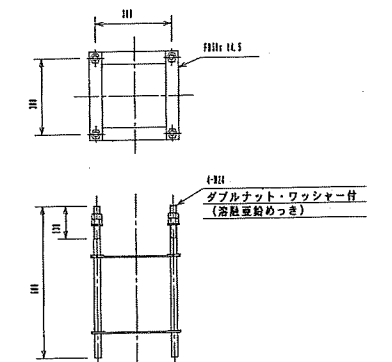
※ポール仕様
※溶融亜鉛めっき (HZD-55)+ウレタン塗装



ベースプレート詳細図



アンカーボルト詳細図



(注1) ねじ切り部は、溶融亜鉛めっきとする。

(注記) ポール下段部にはプロテクトカバーを施すものとする。(H=2.0m)

工事番号	平成	年度	第	号
路線名	平成14年度 広域公園 第1-1号 総合運動公園 広域公園整備設計業務委託			
工事名	平成17年度 広域公園第1-6-1号 総合運動公園広域公園整備設計業務委託工事(3工区)			
工事箇所	宮	崎	市	大字 鹿野 地内
図面名称	テニスコート照明器具図面(2)			
縮尺	1:100	図	7	
測量設計	年月日	平成	年	月
測量設計	会社名	(株)国土開発コンサルタント		
実測設計	図化	製図	調査	
宮	崎	県	都市公園総合事務所	

テニスコート平面図 S=1/400

- (A) CET 80sq (FEP65) F-1
- CET150sq (FEP80) F-2
- CET100sq (FEP80) F-3
- CET200sq (FEP100) F-4
- (FEP100) 将来(予備)
- (FEP100) 将来(予備)
- (FEP100) 将来(予備)
- (FEP100) 将来(予備)
- (FEP100) 将来(予備)
- CET60sq (FEP65) 外灯-2 (ケーブル入線は外灯工事に含む)

- (B) CET 80sq (FEP65) F-1
- (C) CET150sq (FEP80) F-2
- (FEP100) 将来(予備)
- CET60sq (FEP65) 外灯-2 (ケーブル入線は外灯工事に含む)

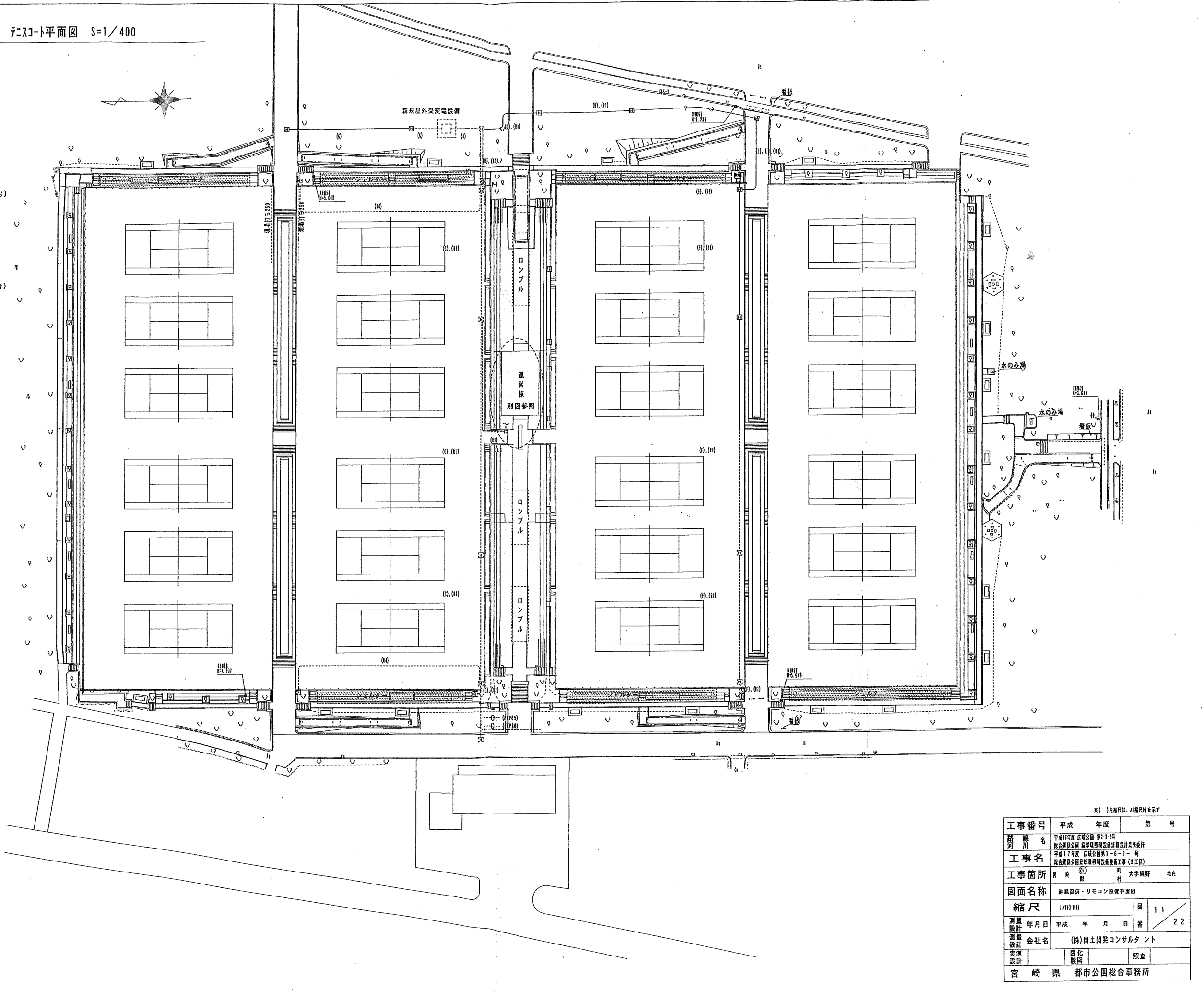
- (D) CET100sq (FEP80) F-3
- CET200sq (FEP100) F-4
- (FEP100) 将来(予備)
- (FEP100) 将来(予備)
- (FEP100) 将来(予備)

- (E) CET100sq (FEP80) F-3
- (F) CET200sq (FEP100) F-4
- (FEP100) 将来(予備)
- (FEP100) 将来(予備)
- (FEP100) 将来(予備)

- (H1) CEE-S 1.25sq-2C (FEP30)x1 リモコン
- (H2) CEE-S 1.25sq-2C (FEP30)x2 リモコン
- (H3) CEE-S 1.25sq-2C (FEP30)x3 リモコン
- (H4) CEE-S 1.25sq-2C (FEP30)x1 リモコン、電源

工事範囲

——	本工事
---	管路は別途工事
---	別途工事



※()内縮尺は、1/1000尺を示す

工事番号	平成	年度	第	号
路線名	平成16年度 広域公園 第1-1-2号 総合運動公園 庭球場整備設計業務委託			
工事名	平成17年度 広域公園第1-6-1-号 総合運動公園庭球場照明設備設置工事(3工区)			
工事箇所	宮	崎	市	大字松野 地内
図面名称	幹線設備・リモコン設備平面図			
縮尺	1:100(1/11)	図	11	
測量設計年月日	平成	年	月	日
測量設計会社名	(株)国土開発コンサルタント			
実測設計	図化	製図	照査	
宮 崎 県 都 市 公 園 総 合 事 務 所				

ナイター設備機器凡例

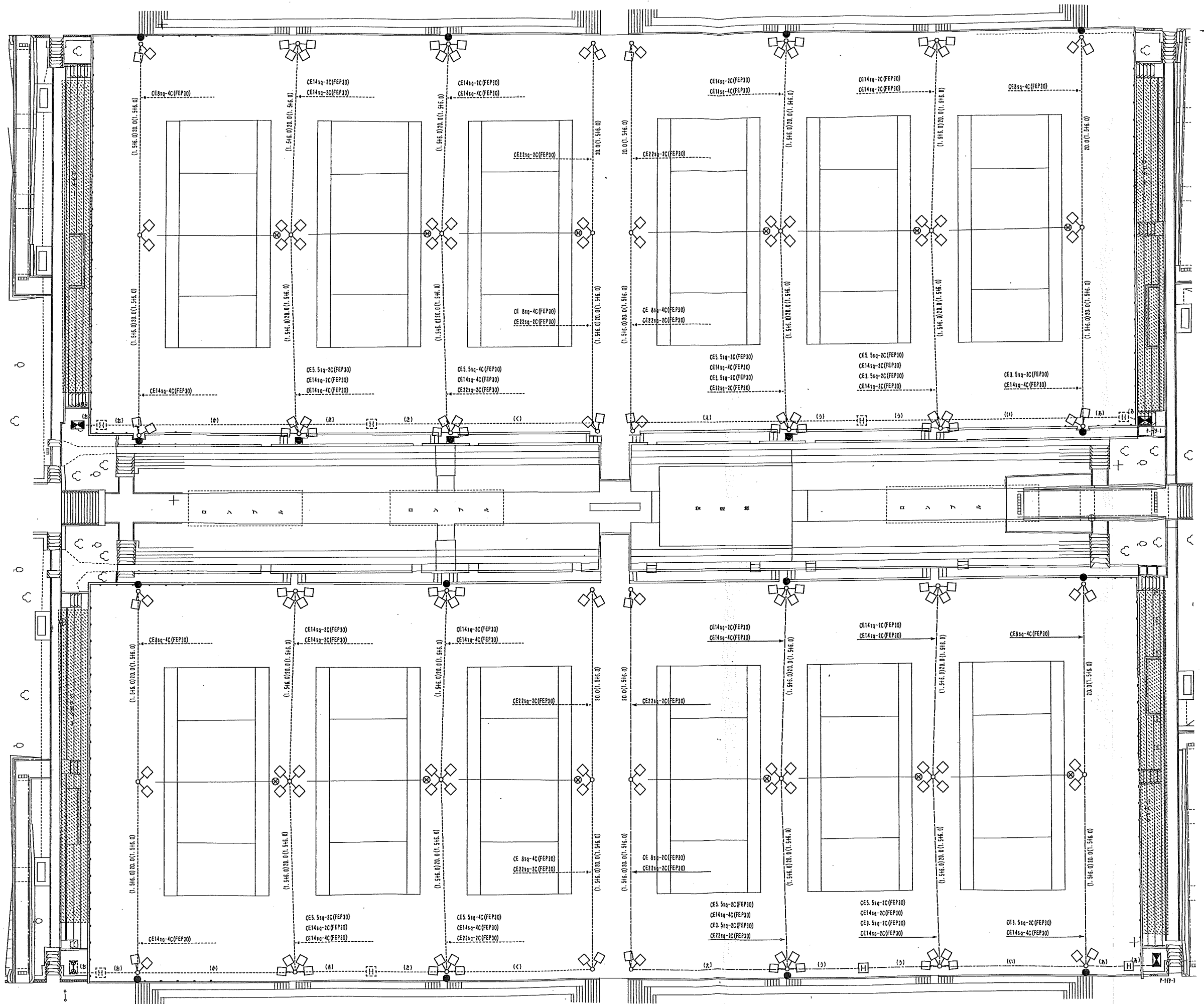
- 照明器具制御盤 (自立型)
- カード式自動点灯盤 (ポール)
- リモコン操作盤 (4L)
- 電撃殺虫器
- ⊗ 回転灯 (終了予告用)

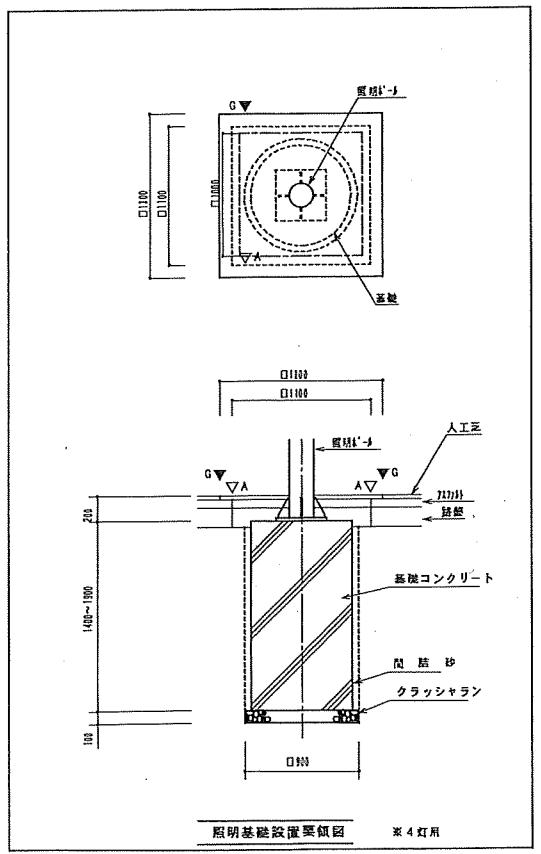
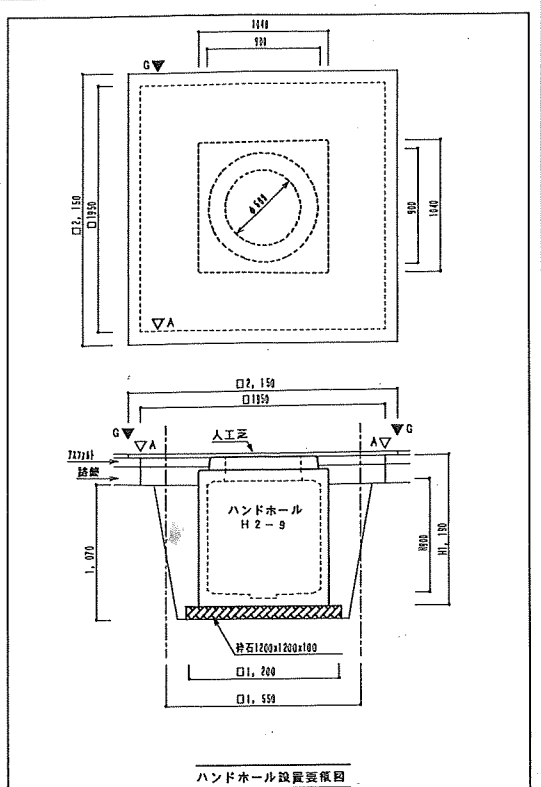
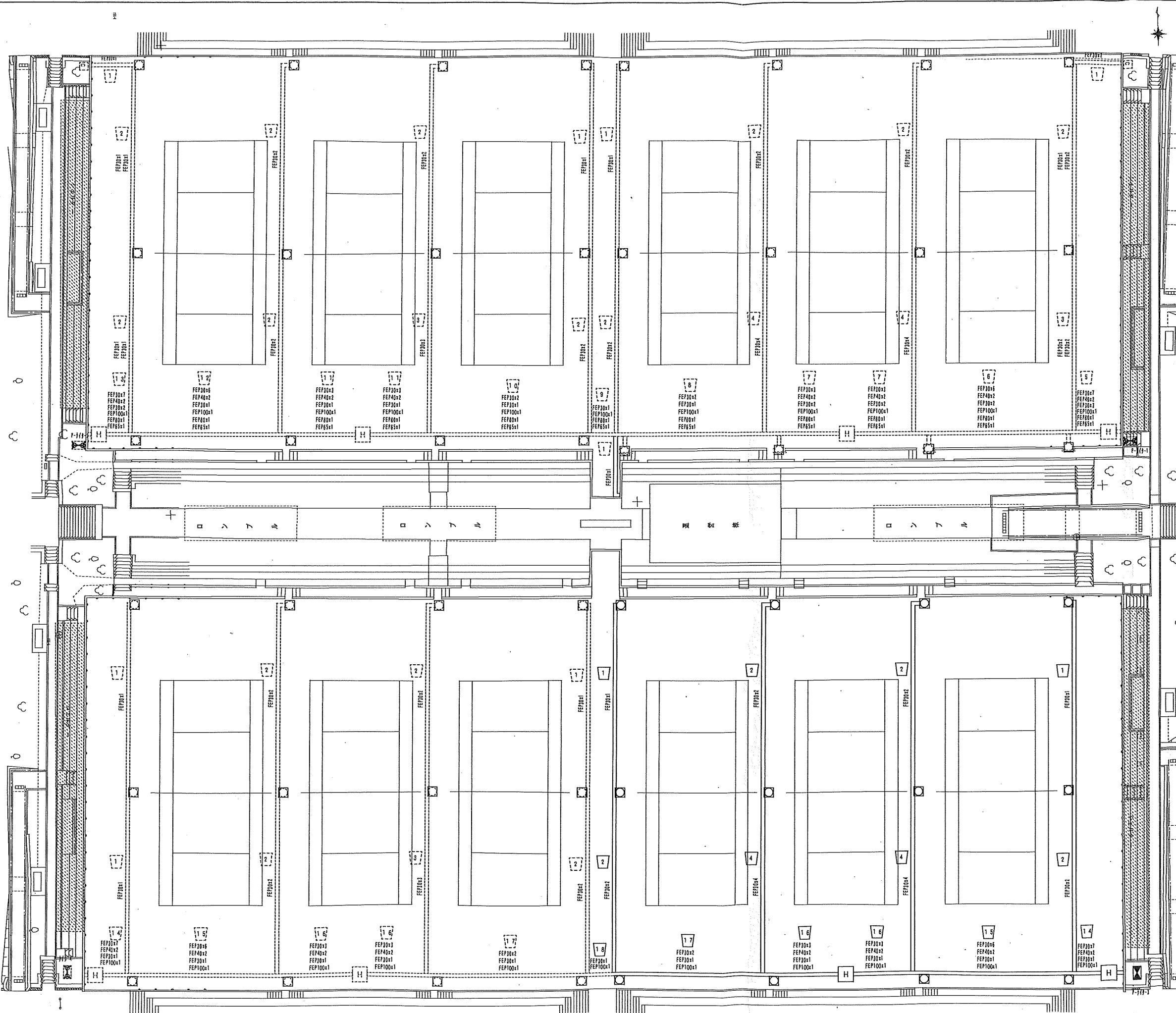
- ◇◇◇◇ 2灯用 (標準形状, 照増番)
- ◇◇◇◇◇◇ 4灯用 (標準形状, 照増番)
- ◇◇◇◇◇◇◇◇ 4灯用 (特注形状, 照増番)

- (a) CE14sq-4C(FEP10)
CE14sq-2C(FEP10)
CE3.5sq-4C(FEP10)
CE22sq-2C(FEP10)
CE22sq-4C(FEP10)
CE 8sq-4C(FEP10)
CE22sq-4C(FEP10)
CE22sq-2C(FEP10)
CE 8sq-4C(FEP10)
- (b) CE14sq-2C(FEP10)
CE 5sq-2C(FEP10)
CE22sq-2C(FEP10)
CE22sq-4C(FEP10)
CE 8sq-4C(FEP10)
CE22sq-4C(FEP10)
CE22sq-2C(FEP10)
CE 8sq-4C(FEP10)
- (c) CE 8sq-2C(FEP10)
CE22sq-2C(FEP10)
- (d) CE14sq-4C(FEP10)
CE14sq-2C(FEP10)
CE 5sq-2C(FEP10)
CE22sq-4C(FEP10)
CE 8sq-4C(FEP10)
CE22sq-4C(FEP10)
CE22sq-2C(FEP10)
CE 8sq-4C(FEP10)
- (e) CE14sq-4C(FEP10)
CE 5sq-2C(FEP10)
CE22sq-2C(FEP10)
CE22sq-4C(FEP10)
CE 8sq-4C(FEP10)
CE22sq-4C(FEP10)
CE22sq-2C(FEP10)
CE 8sq-4C(FEP10)
- (f) CE14sq-4C(FEP10)
CE 5sq-2C(FEP10)
CE22sq-2C(FEP10)
CE22sq-4C(FEP10)
CE 8sq-4C(FEP10)
CE22sq-4C(FEP10)
CE22sq-2C(FEP10)
CE 8sq-4C(FEP10)
- (g) CE14sq-4C(FEP10)
CE14sq-2C(FEP10)
CE 5sq-2C(FEP10)
CE22sq-4C(FEP10)
CE 8sq-4C(FEP10)
CE22sq-4C(FEP10)
CE22sq-2C(FEP10)
CE 8sq-4C(FEP10)
- (h) CE22sq-4C(FEP10)
CE 5sq-4C(FEP10)
CE22sq-4C(FEP10)
CE22sq-2C(FEP10)
CE 8sq-4C(FEP10)
- (i) CE 8sq-4C(FEP10)
CE22sq-2C(FEP10)

※()内数字は、A1照度を示す

工事番号	平成 年度 第 号
施 工 名	平成17年度 宮崎公園 第1-1号 総合運動公園 照明設備更新計画設計業務
工事箇所	宮 崎 県 宮 崎 市 大 学 野 球 場 内
図面名称	テニスコート設備設備平面図
縮 尺	1:100(1/100) 図 13 / 22
測量 設計	年月日 平成 年 月 日 審 22
測量 設計	会社名 (株)国土開発コンサルタント
実測 設計	図 表 照 度 照 度
宮 崎 県 都 市 公 園 総 合 事 務 所	

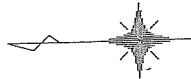




※()内数字は、寸法尺で表示す

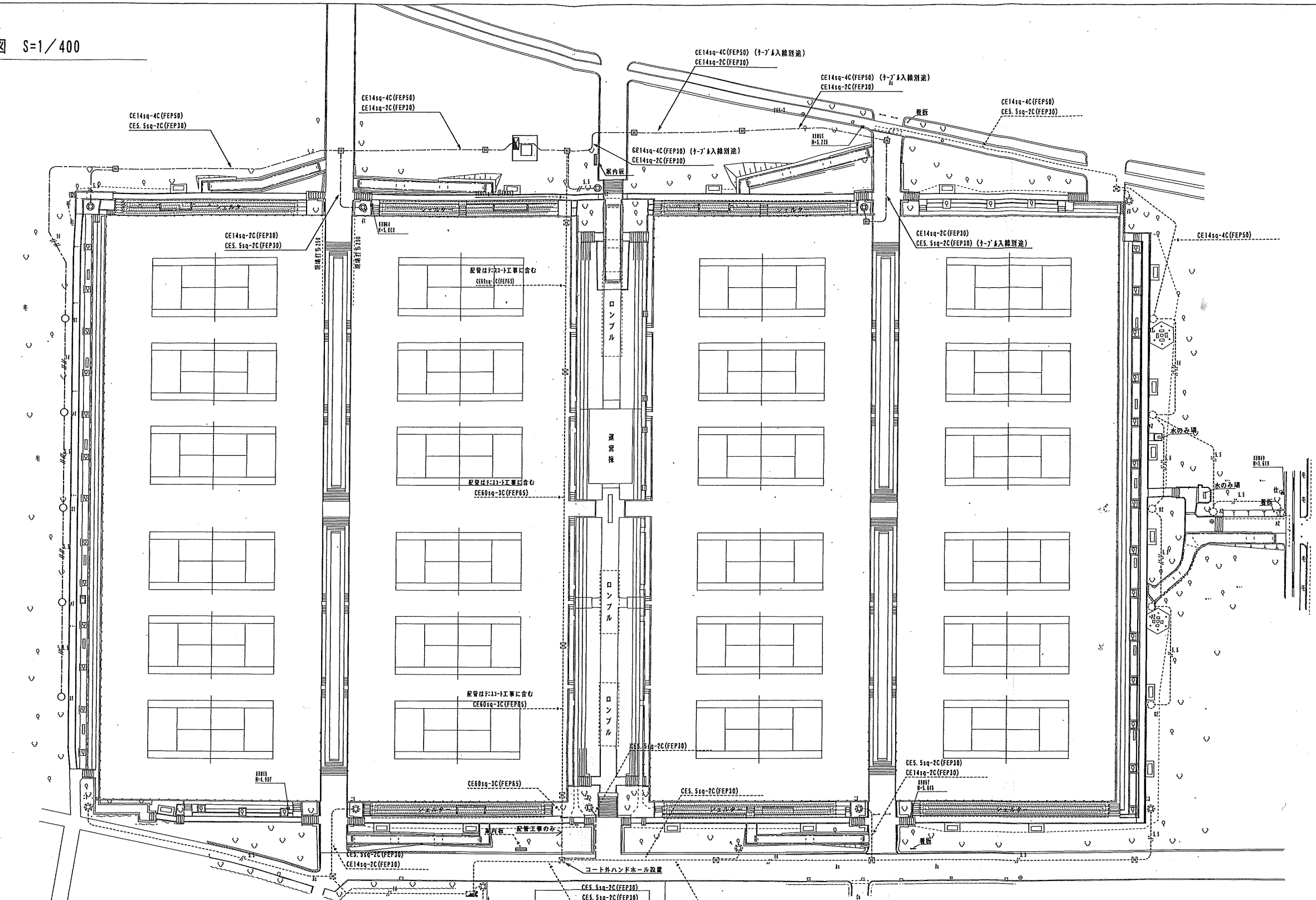
工事番号	平成	年度	第	号
路線名	平成14年度 広島公園 第1-1号 総合遊歩公園 東横断歩道改良設計業務設計			
工事名	平成14年度 広島公園 第1-1号 総合遊歩公園 東横断歩道改良設計業務 (1工区)			
工事箇所	広島	区	大字	横野 境内
図面名称	テニスコート周囲工事平面図			
縮尺	1/100(1/4)	図	14	番
測量 設計	年月日	平成	年	月
測量 設計	会社名	(株)国土開発コンサルタント		
実施 設計	図化	範囲	取巻	
宮 崎 県 都 市 公 園 総 合 事 務 所				

テニスコート平面図 S=1/400



- 5.5 CES. 5sq-2C (FEP30)
- 5.5 CES. 5sq-4C (FEP30)
- 14 CE14sq-2C (FEP30)
- 14 CE14sq-4C (FEP30)

照明器具接地は器具ごとに行う。



※()内は、寸法を示す

工事番号	平成	年度	第	号
縮尺	1:100(1/100)			
縮尺	1/8			
測量年月日	平成	年	月	日
測量設計	22			
測量設計	(株)国土開発コンサルタント			
実測設計	図化	製図	図章	
宮崎県 都市公園総合事務所				