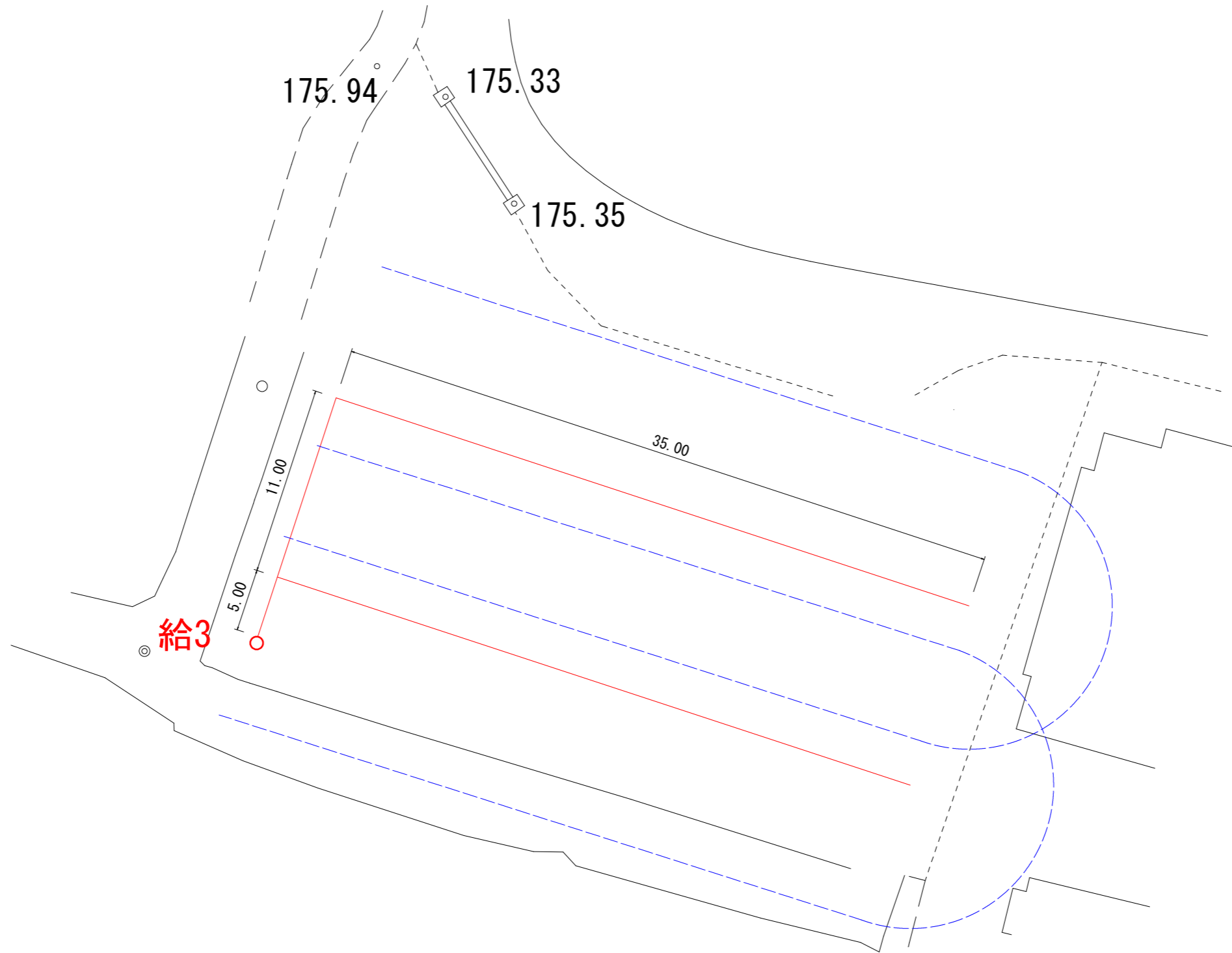


令和5年度畑地帯総合整備事業（担手育成）川間東2期地区 畑地かんがい末端散水器材調達 その1

計 画 平 面 図

Non Scale

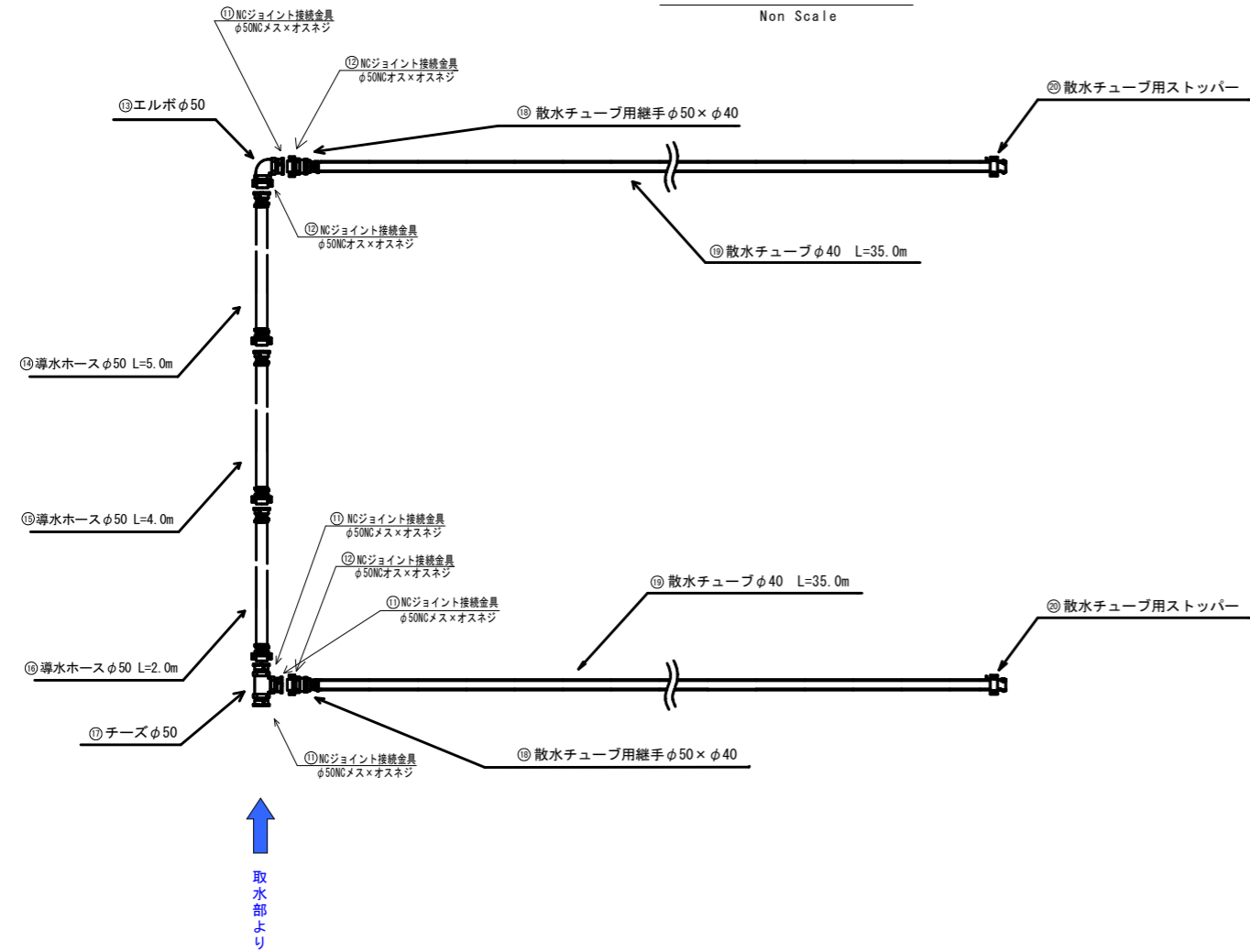


工事名	令和5年度 畑地帯総合整備事業（担手育成） 川間東2期地区 畑地かんがい末端散水器材調達その1		
図面名	末端散水計画図		
作成年月日	令和 6年 3月 日		
縮尺	図示	図面番号	1
会社名			
事業者名	宮崎県西諸県農林振興局		

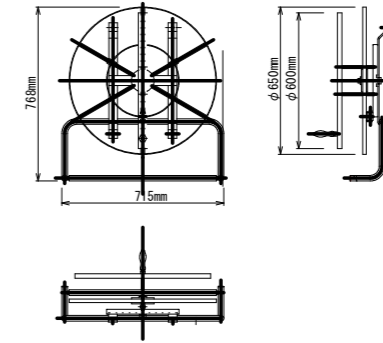
令和5年度畑地帯総合整備事業 (担手育成) 川間東2期地区 畑地かんがい末端散水器材調達 その1

構造図

送水部・散水部 詳細図
Non Scale



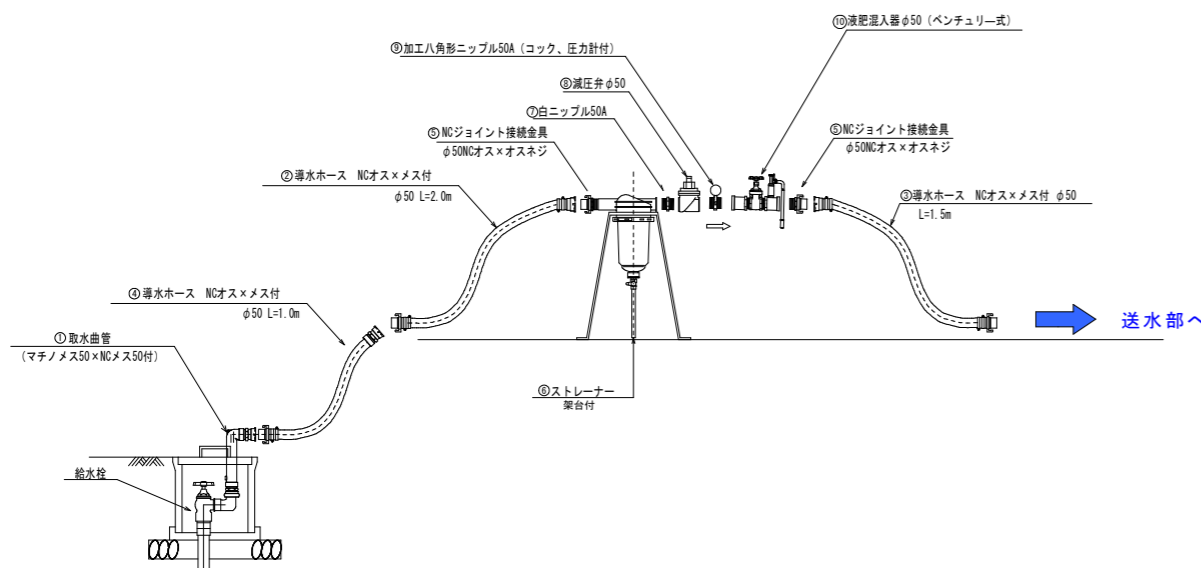
⑳ ホース巻取り機詳細図
Non Scale



散水チューブ (タイプA)

部位	番号	品名	規格	単位	数量	備考
取水部	①	取水曲管	マチノメス50×NCメス50	個	1.0	
	②		φ50 L=2.0m	本	1.0	
	③	導水ホース (NCオス×NCメス付)	φ50 L=1.5m	本	1.0	
	④		φ50 L=1.0m	本	1.0	
	⑤	NCジョイント接続金具	φ50NCオス×オスネジ	個	2.0	
	⑥	ストレーナー (架台付)	φ50ディスク式ポリ製メッシュ40~140対応	基	1.0	
	⑦	白ニップル	50A	個	1.0	
	⑧	減圧弁 (調整型)	φ50二次側圧力(0.05~0.35Mpa)	基	1.0	
	⑨	加工八角形ニップル	50A (コック、圧力計付)	個	1.0	
	⑩	液肥混入器	φ50 ベンチュリー式	基	1.0	(支給品)
送水部	⑪	NCジョイント接続金具	φ50NCメス×オスネジ	個	4.0	
	⑫		φ50NCオス×オスネジ	個	3.0	
	⑬	白エルボ	50A	個	1.0	
	⑭		φ50 L=5.0m	本	1.0	
	⑮	導水ホース (NCオス×NCメス付)	φ50 L=4.0m	本	1.0	
	⑯		φ50 L=2.0m	本	1.0	
	⑰	白チーズ	φ50	個	1.0	
散水部 (タイプA)	⑱	散水チューブ用継手	φ50×φ40	個	2.0	
	⑲	散水チューブ	φ40 1巻/55m	巻	2.0	
	⑳	散水チューブ用ストッパー	(タイプA用)	個	2.0	
	㉑	散水チューブ巻取機	リールのみ	台	2.0	取り外し可

取水部 詳細図
Non Scale



別途導入	NCジョイント接続金具	φ50NCオス×オスネジ	個	2.0	
------	-------------	--------------	---	-----	--

工事名	令和5年度 畑地帯総合整備事業 (担手育成) 川間東2期地区 畑地かんがい末端散水器材調達その1		
図面名	末端散水計画図		
作成年月日	令和6年3月 日		
縮尺	図示	図面番号	2
会社名			
事業者名	宮崎県西諸県農林振興局		