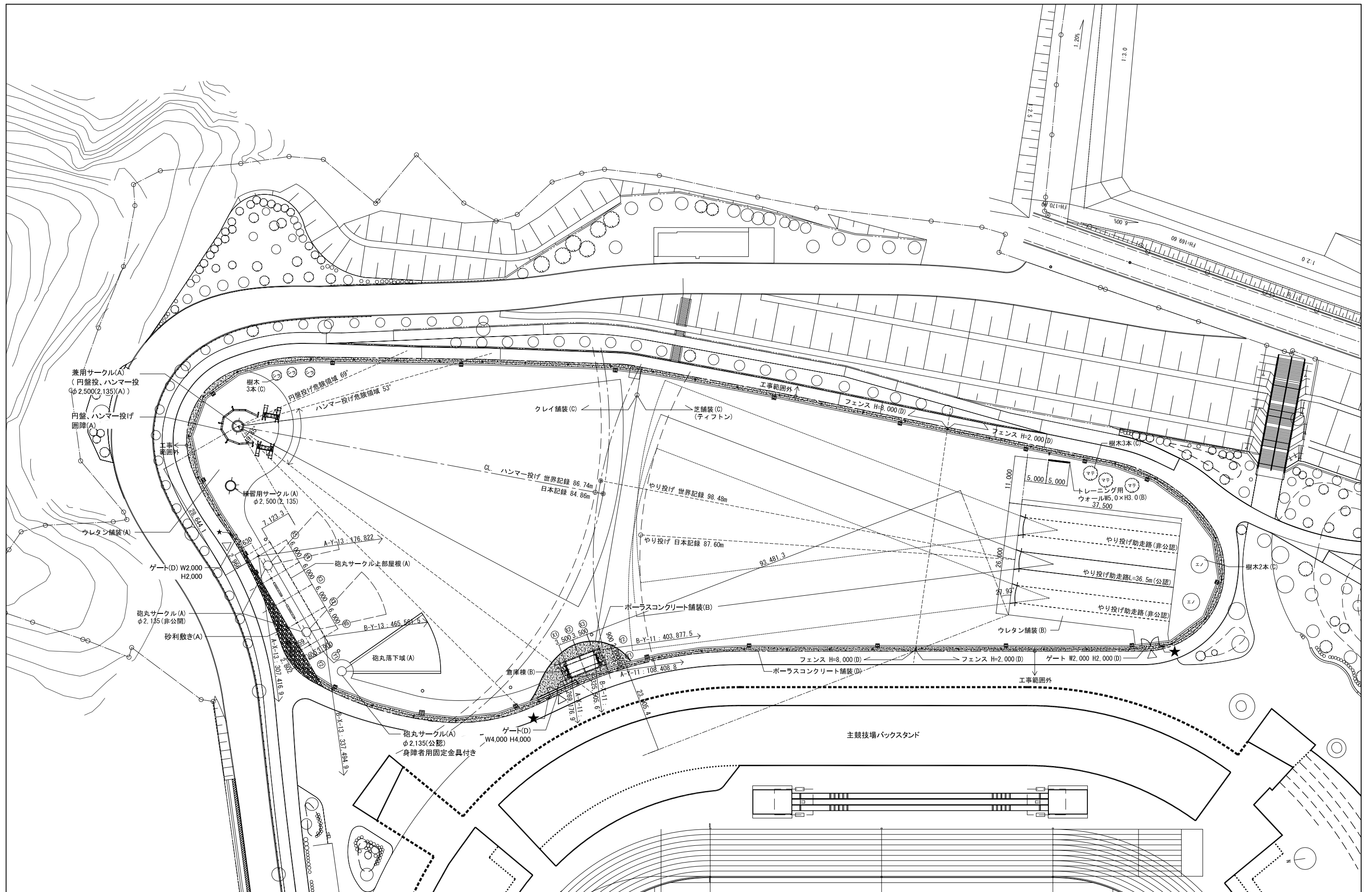


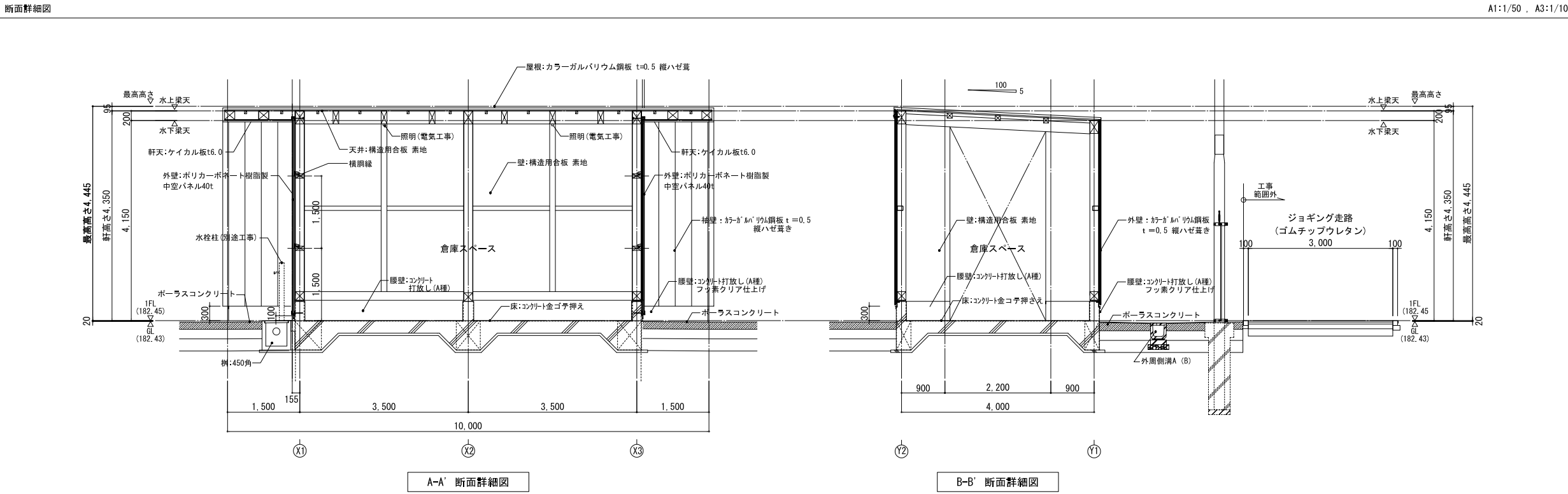
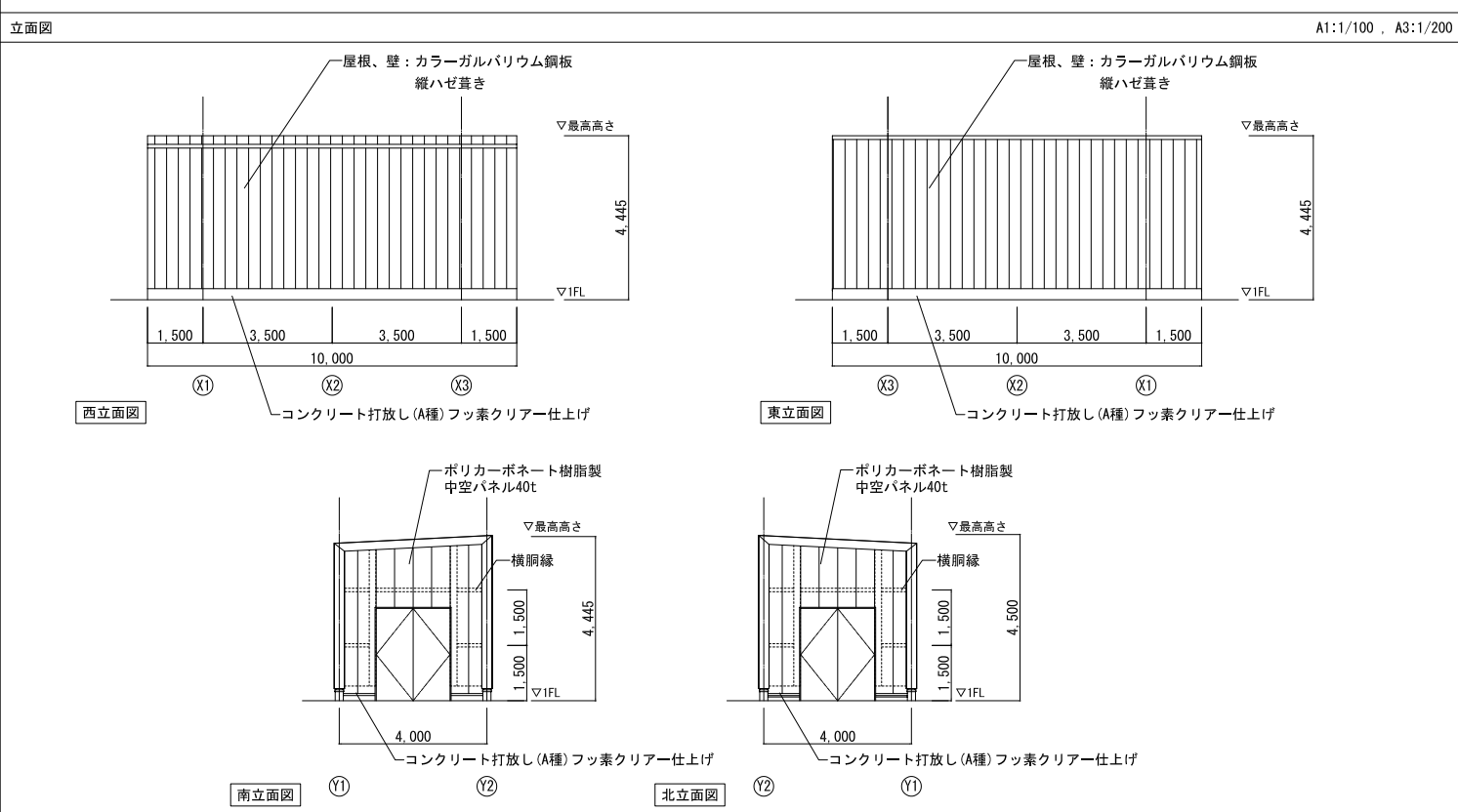
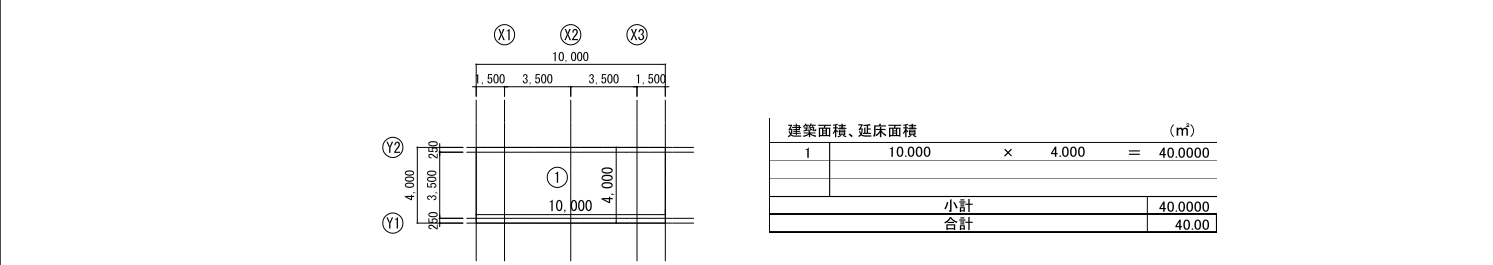
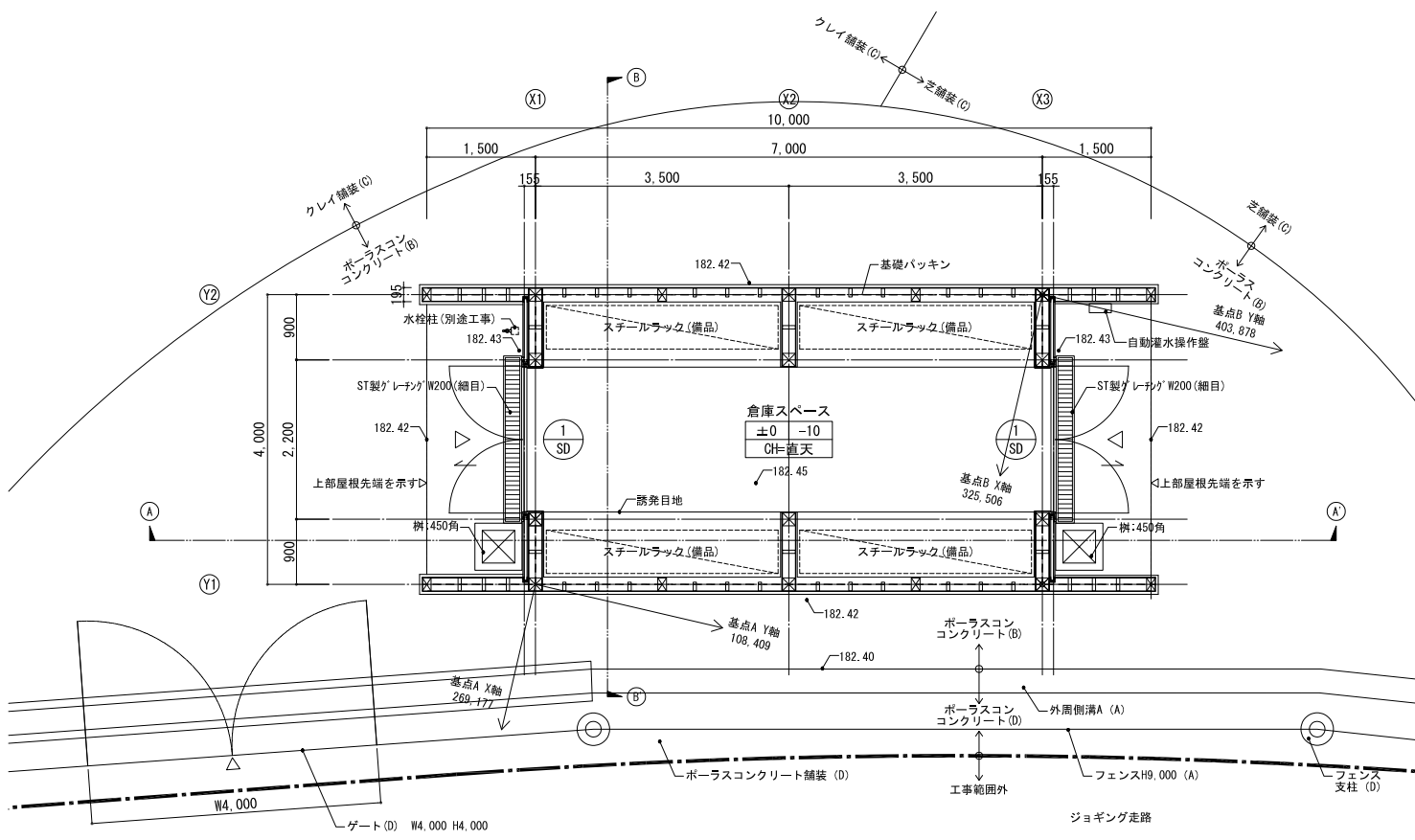
(資料2) 宮崎県山之口投てき練習場



(A): 上屋建設工事	シラ: シラカシ 4.0/0.21/1.2 (H/C/W(m)) (C)
(B): 倉庫建設工事	マテ: マチバシイ 5.0/0.3/1.5 (H/C/W(m)) (C)
(C): 植栽工事	エノ: エノキ 4.0/0.21/1.5 (H/C/W(m)) (C)
(D): ネットフェンス設置工事	★: 施設案内サイン(D)
ES1: 砂利敷き (A)	
ES2: ポラスコンクリート舗装 (B, D)	
※フィールド内、散水工事及び排水工事は(B)とする。	

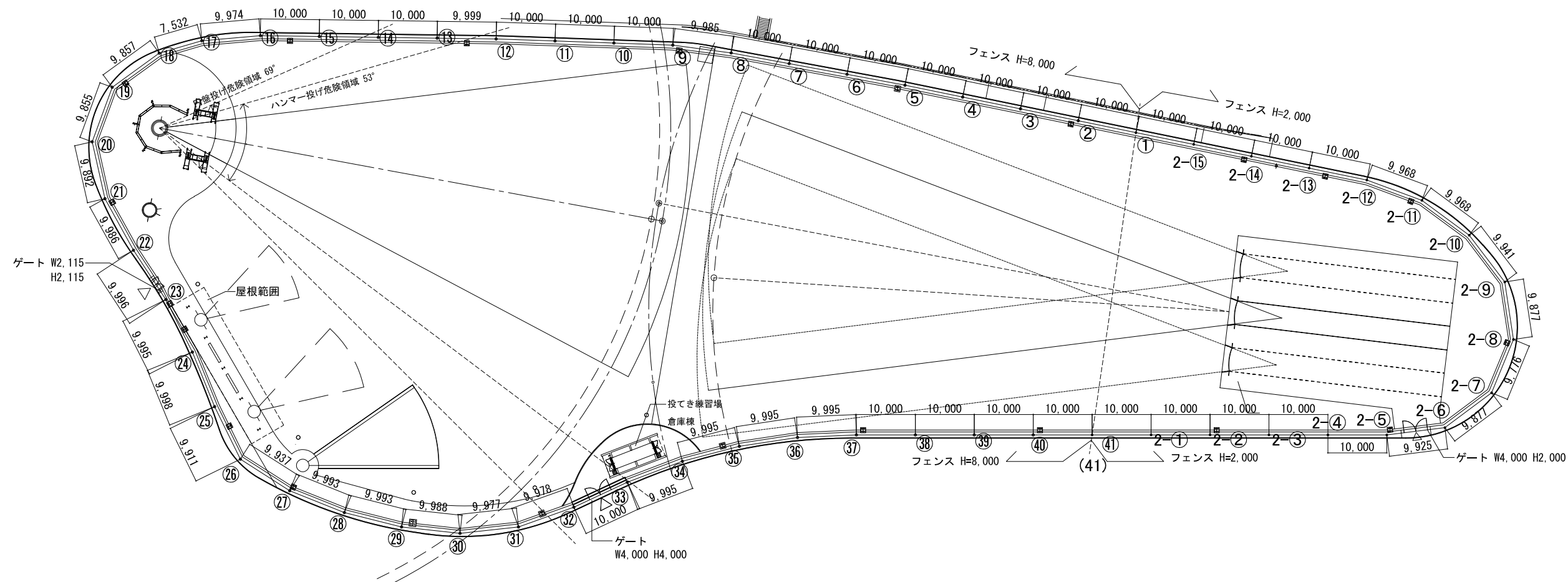
宮崎県土整備部宮崎課	佐藤・益田 設計業務共同企業体		総括	一級建築士 第272092号 井下仁史	新宮崎県陸上競技場投てき練習場 上屋建設工事 新宮崎県陸上競技場投てき練習場 倉庫建設工事 新宮崎県陸上競技場投てき練習場 植栽工事 新宮崎県陸上競技場投てき練習場 ネットフェンス設置工事	設計 年月	令和3年3月	検 図	図面番号 A-13
	建築事務所名称: 株式会社佐藤総合計画関西オフィス 登録番号: 大阪府(ト)第11809号	櫻並晴 一級建築士 第271900号 天野健太 一級建築士 第348085号 大野電也 一級建築士 第354622号	構造設計一級建築士	一級建築士 第305238号 渡邊朋宏 構造設計一級建築士 第5840号 渡邊朋宏					
	建築事務所名称: 株式会社益田設計事務所 登録番号: 宮崎県知事登録 第0-1131号	落合嘉彦 一級建築士 第224552号			図面名称	縮尺	A1: 1/400 A3: 1/800		

外部仕上	屋根	壁・梁	床	備考			
	:カラーガルバリウム鋼板 t=0.5 縦ハゼ葺き	:ポリカーボネート樹脂製中空パネル40t :ｶﾞｰﾙﾊﾞﾘｳﾑ鋼板 t=0.5 縦ハゼ葺き	:コンクリート金コテ押さえ				
内部仕上	室名	下地	床	下地	壁	天井	備考
	倉庫スペース	C	:コンクリート金コテ押さえ	W	:構造用合板 素地	W	:構造用合板 素地 ----:基礎パッキンW150×H20 を示す

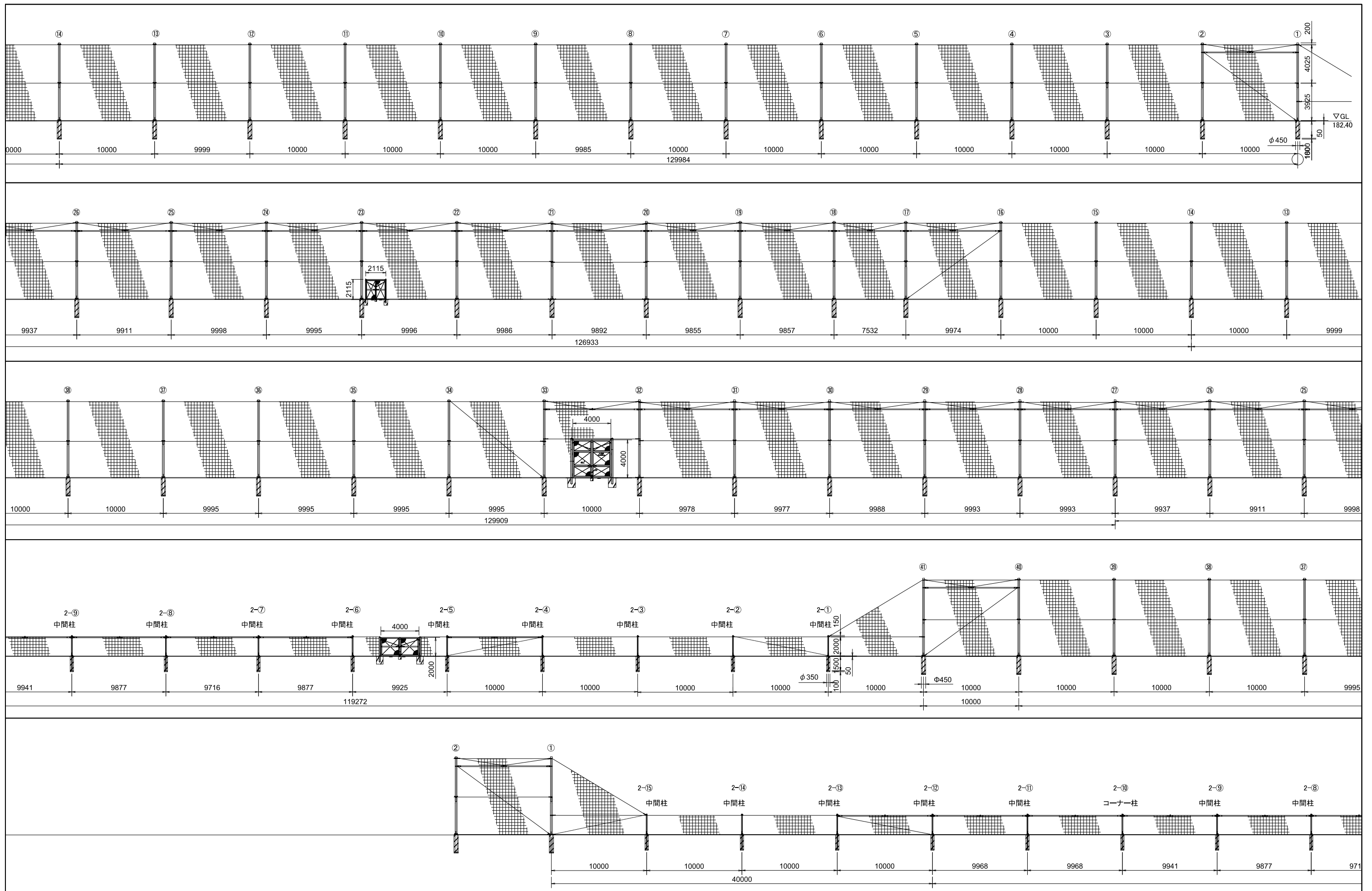


記号・数量	①SD	2
名称	両開き両面フラッシュ戸	
仕上	スチールt1.6 DP (フッ素)	
仕様	枠見込・ガラリ	
建具	-	
器具	レバーハンドル DC 戸当り PH	
備考・窓廻り種別	グラスウール充填	





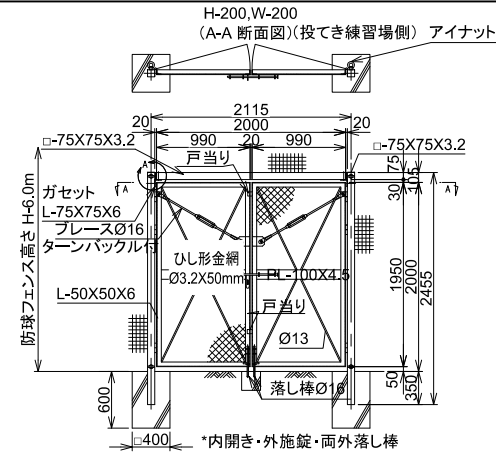
宮崎県国土整備部宮崎課	佐藤・益田 設計業務共同企業体		総括	一級建築士 第272092号 井下仁史	工事名称	新宮崎県陸上競技場投てき練習場 上屋建設工事	設計 年月	令和3年3月	検 図	図面番号 A-20
	建築事務所名称：株式会社佐藤総合計画関西オフィス	櫻並晴 一級建築士 第271900号	構造設計一級建築士	一級建築士 第305238号 渡邊朋宏		新宮崎県陸上競技場投てき練習場 倉庫建設工事		縮尺 A1：400 A3：800		
	登録番号：大阪府(ト)第11809号	天野健太 一級建築士 第348085号		構造設計一級建築士 第5840号 渡邊朋宏	新宮崎県陸上競技場投てき練習場 補修工事					
	建築事務所名称：株式会社益田設計事務所	落合嘉彦 一級建築士 第224552号			新宮崎県陸上競技場投てき練習場 ネットフェンス設置工事					
	登録番号：宮崎県知事登録 第G-1131号				図面名称	フェンス・ゲート図 (1)				



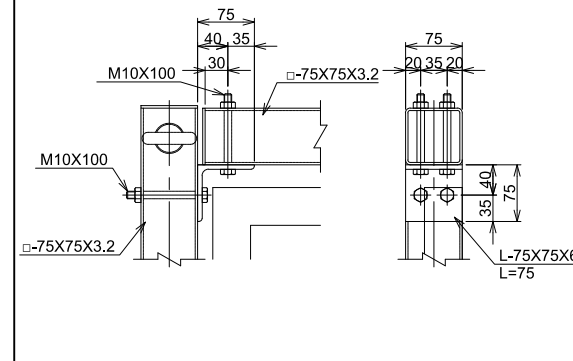
宮崎県土整備部宮崎課	佐藤・益田 設計業務共同企業体	総括	一級建築士 第272092号 井下仁史	新宮崎県陸上競技場投てき練習場 上屋建設工事 新宮崎県陸上競技場投てき練習場 倉庫建設工事 新宮崎県陸上競技場投てき練習場 植栽工事 新宮崎県陸上競技場投てき練習場 ネットフェンス設置工事	設計 年月	令和3年3月	検 図	図面番号 A-21
	建築事務所名称: 株式会社佐藤総合計画関西オフィス 登録番号: 大阪府(ト)第11809号	櫻並晴 一級建築士 第271900号 天野健太 一級建築士 第348085号 大野竜也 一級建築士 第354622号	構造設計一級建築士					
	建築事務所名称: 株式会社益田設計事務所 登録番号: 宮崎県知事登録 第G-1131号	落合嘉彦 一級建築士 第224552号		フェンス・ゲート図 (2)				



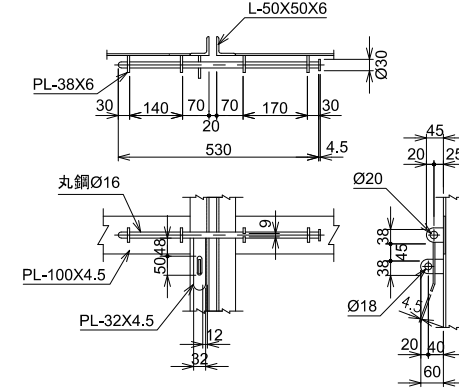
高開きくぐり戸門扉 S=1/40



A部詳細図 S=1/5



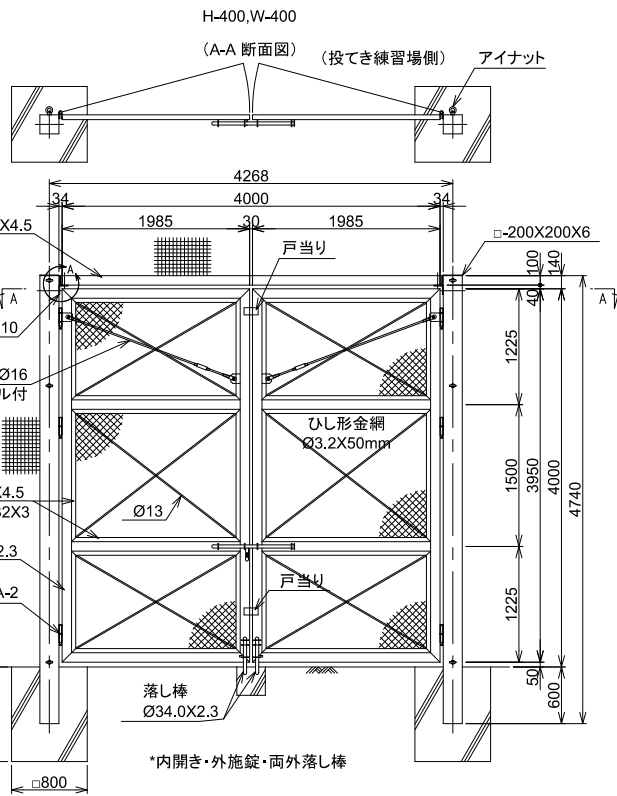
施錠詳細図 S=1/10



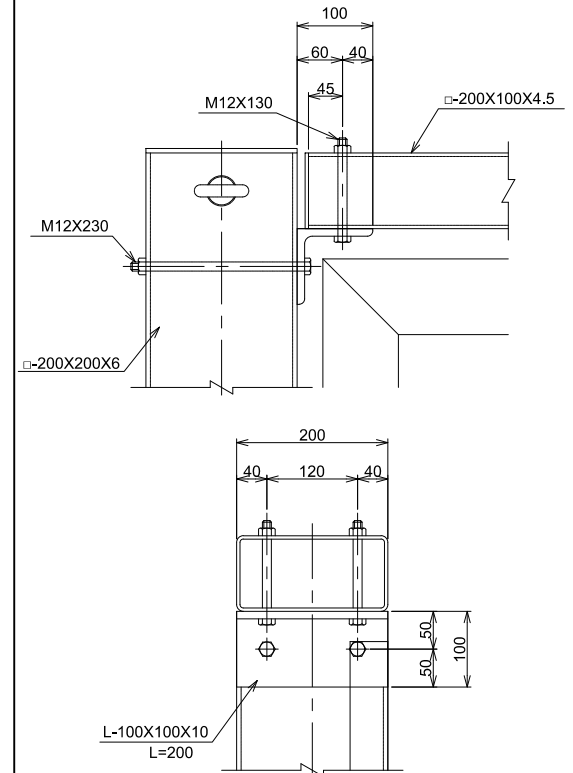
部材表

名称	規格	材質	外装	備考
1 門柱	□-75X75X3.2	STKR400	HDZT 63	
2 門枠	L-50X50X6	SS400	HDZT 77	
3 帯板	PL-100X4.5	SS400	HDZT 63	
4 金網	φ3.2X50mm		Z-GS3	
5 骨線	φ6		SWMGS-3	
6 金網取付金具	30X16X2.3	SPHC	HDZT 49	
7 梁材	□-75X75X3.2	STKR400	HDZT 63	
8 梁材取付ガゼット	L-75X75X6 L=75	SS400	HDZT 77	
9 吊ブレース	一式(φ16)	SS400	HDZT 49	
10 金網押えブレース	一式(φ13)	SS400	HDZT 49	
11 施錠	一式(φ16)	SS400	HDZT 49	
12 落し棒	一式(φ16)	SS400	HDZT 49	
13 蝶番	一式		HDZT 49	
14 取付ボルト・ナット	M8X30	SWRCH	HDZT 49	
15 取付ボルト・ナット	M10X100	SWRCH	HDZT 49	
16 取付ボルト・ナット	M16X35	SWRM	HDZT 49	

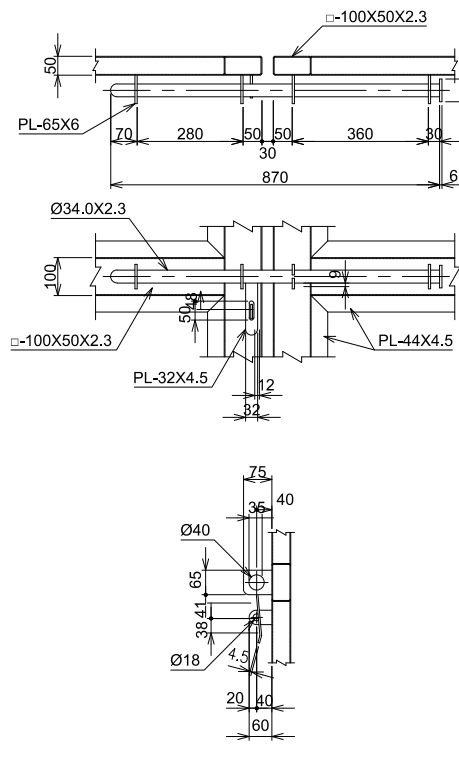
高開きくぐり戸門扉 S=1/40



A部詳細図 S=1/5



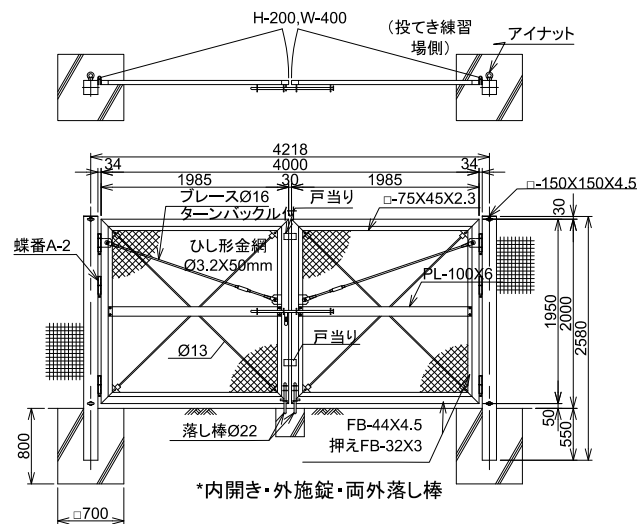
施錠詳細図 S=1/10



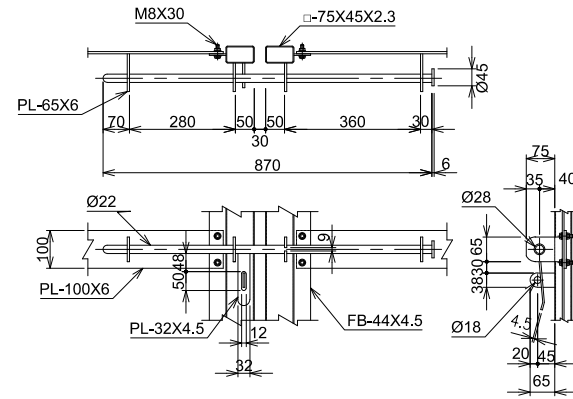
部材表

名称	規格	材質	外装	備考
1 門柱	□-200X200X6	STKR400	HDZT 77	
2 門枠	□-100X50X2.3	STKR400	HDZT 56	
3 金網	φ3.2X50mm		Z-GS3	
4 骨線	φ6		SWMGS-3	
5 金網取付プレート	FB-44X4.5	SS400	HDZT 56	
6 押えプレート	FB-32X3	SS400	HDZT 49	
7 梁材	□-200X100X4.5	STKR400	HDZT 63	
8 梁材取付ガゼット	L-100X100X10 L=200	SS400	HDZT 77	
9 吊ブレース	一式(φ16)	SS400	HDZT 49	
10 金網押えブレース	一式(φ13)	SS400	HDZT 49	
11 施錠	一式(φ34.0X2.3)	STK400/SS400	HDZT 56	
12 落し棒	一式(φ34.0X2.3)	STK400/SS400	HDZT 56	
13 蝶番	一式		HDZT 49	(蝶番A-2)
14 取付ボルト・ナット	M8X30	SWRCH	HDZT 49	
15 取付ボルト・ナット	M12X130	SWRM	HDZT 49	
16 取付ボルト・ナット	M12X130	SWRM	HDZT 49	
17 取付ボルト・ナット	M16X35	SWRM	HDZT 49	

高開き門扉 S=1/40



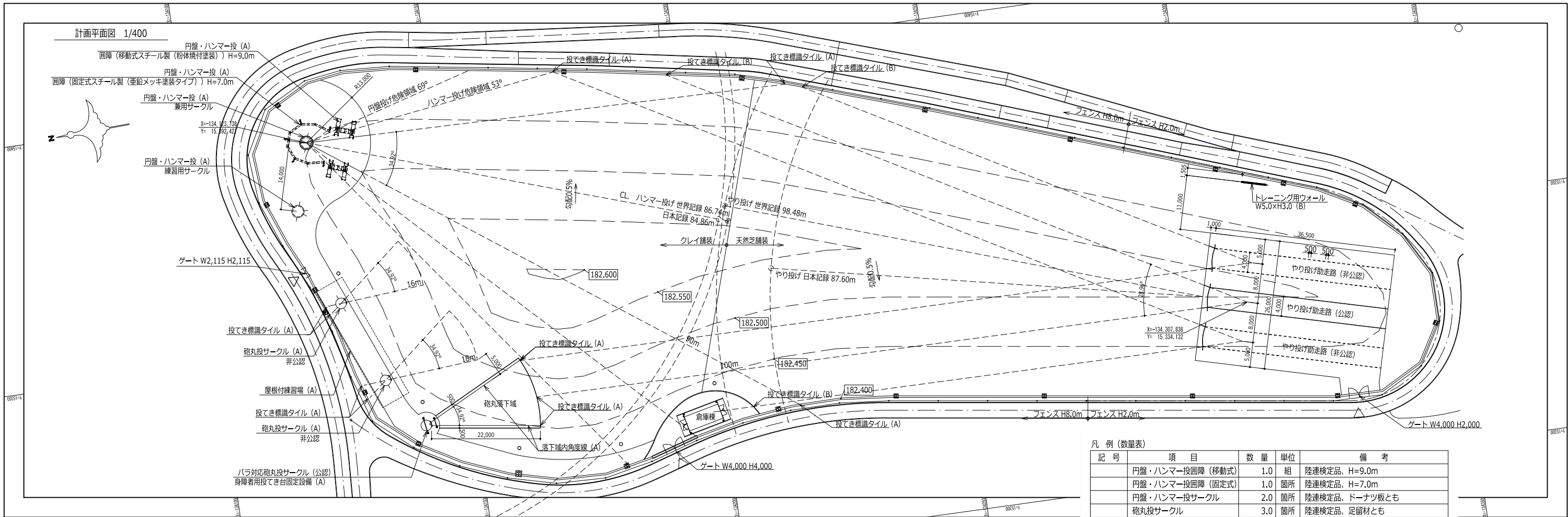
施錠詳細図 S=1/10



部材表

名称	規格	材質	外装	備考
1 門柱	□-150X150X4.5	STKR400	HDZT 63	
2 門枠	□-75X45X2.3	STKR400	HDZT 56	
3 帯板	PL-100X6	SS400	HDZT 77	
4 金網	φ3.2X50mm		Z-GS3	
5 骨線	φ6		SWMGS-3	
6 金網取付プレート	FB-44X4.5	SS400	HDZT 56	
7 押えプレート	FB-32X3	SS400	HDZT 49	
8 吊ブレース	一式(φ16)	SS400	HDZT 49	
9 金網押えブレース	一式(φ13)	SS400	HDZT 49	
10 施錠	一式(φ22)	SS400	HDZT 49	
11 落し棒	一式(φ22)	SS400	HDZT 49	
12 蝶番	一式		HDZT 49	(蝶番A-2)
13 取付ボルト・ナット	M8X30	SWRCH	HDZT 49	
14 取付ボルト・ナット	M16X35	SWRM	HDZT 49	

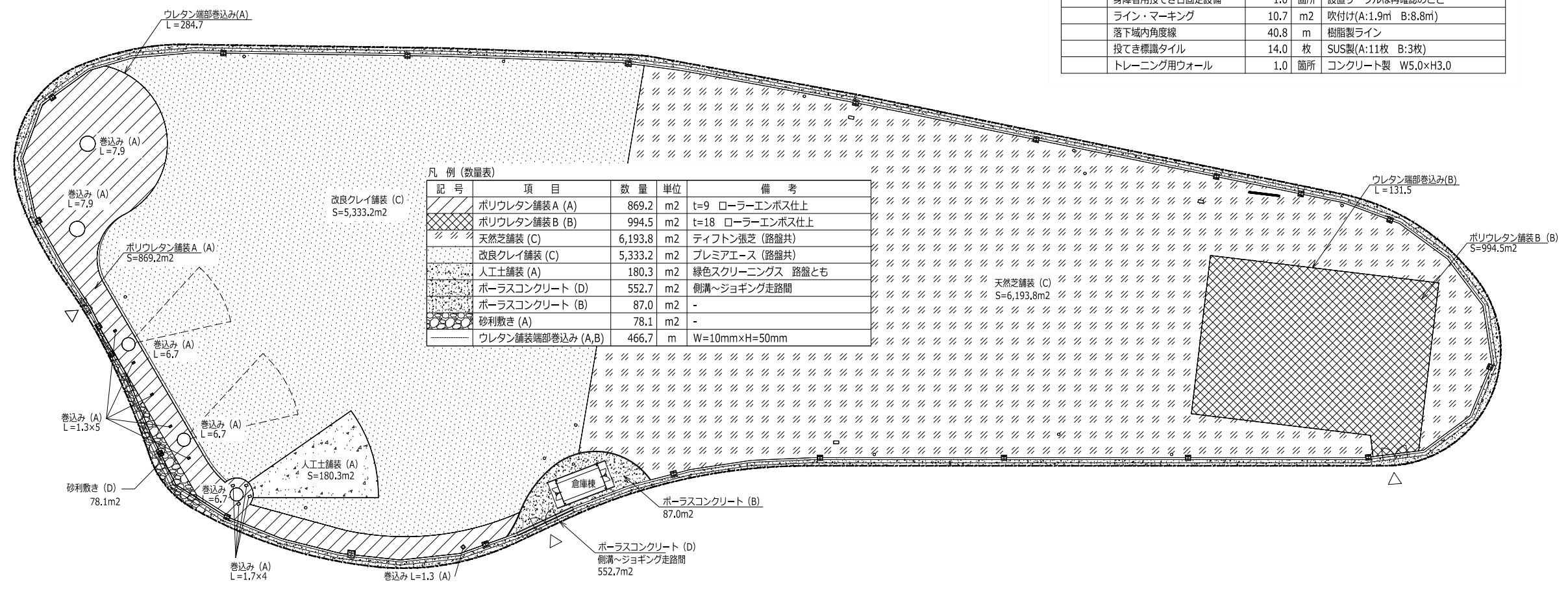
宮崎県土木整備部 宮崎県土木整備部 宮崎県土木整備部	佐藤・益田 設計業務共同企業体	総括 一級建築士 第272092号 井下仁史	工事名称 新宮崎県陸上競技場投てき練習場 上屋建設工事 新宮崎県陸上競技場投てき練習場 倉庫建設工事 新宮崎県陸上競技場投てき練習場 植栽工事 新宮崎県陸上競技場投てき練習場 ネットフェンス設置工事	設計年月 令和3年3月	図面番号 A-23
宮崎県土木整備部 宮崎県土木整備部 宮崎県土木整備部	建築事務所名称: 株式会社佐藤益田設計事務所 登録番号: 大阪府(ト)第11809号 建築事務所名称: 株式会社益田設計事務所 登録番号: 宮崎県知事登録 第Q-1131号	構造設計一級建築士	一級建築士 第305238号 渡邊朋宏 構造設計一級建築士 第5840号 渡邊朋宏	縮尺 A1: 400 A3: 800	



凡例 (数量表)

記号	項目	数量	単位	備考
	円盤・ハンマー投 (移動式)	1.0	組	陸連検定品、H=9.0m
	円盤・ハンマー投 (固定式)	1.0	箇所	陸連検定品、H=7.0m
	円盤・ハンマー投サークル	2.0	箇所	陸連検定品、ドーナツ板とも
	砲丸投サークル	3.0	箇所	陸連検定品、足留材とも
	身障者用投てき台固定設備	1.0	箇所	設置サークルは再確認のこと
	ライン・マーキング	10.7	m <sup>2</sup>	吹付け(A:1.9m B:8.8m)
	落下域内角度線	40.8	m	樹脂製ライン
	投てき標識タイル	14.0	枚	SUS製(A:11枚 B:3枚)
	トレーニング用ウォール	1.0	箇所	コンクリート製 W5.0×H3.0

舗装平面図 (1) 1/400



凡例 (数量表)

記号	項目	数量	単位	備考
	ポリウレタン舗装 A (A)	869.2	m <sup>2</sup>	t=9 ローラーエンボス仕上
	ポリウレタン舗装 B (B)	994.5	m <sup>2</sup>	t=18 ローラーエンボス仕上
	天然芝舗装 (C)	6,193.8	m <sup>2</sup>	ティフトン張芝 (路盤共)
	改良クレイ舗装 (C)	5,333.2	m <sup>2</sup>	プレミアアース (路盤共)
	人工土舗装 (A)	180.3	m <sup>2</sup>	緑色スクリーニングス 路盤とも
	ポーラスコンクリート (D)	552.7	m <sup>2</sup>	側溝〜ジョギング走路間
	ポーラスコンクリート (B)	87.0	m <sup>2</sup>	-
	砂利敷き (A)	78.1	m <sup>2</sup>	-
	ウレタン舗装端部巻込み (A,B)	466.7	m	W=10mm×H=50mm

宮崎県土木整備部 宮崎県	佐藤・益田 設計業務共同企業体	総括	一級建築士 第272092号 井下仁史	新宮崎県陸上競技場投てき練習場 上屋建設工事 新宮崎県陸上競技場投てき練習場 倉庫建設工事 新宮崎県陸上競技場投てき練習場 植栽工事 新宮崎県陸上競技場投てき練習場 ネットフェンス設置工事	設計 年月	令和3年3月	検 図	図面番号
	建築事務所名称: 株式会社佐藤総合計画関西オフィス 登録番号: 大阪府(ト)第11809号	櫻並晴 一級建築士 第271900号 天野健太 一級建築士 第348085号 大野竜也 一級建築士 第354622号	構造設計一級建築士					
	建築事務所名称: 株式会社益田設計事務所 登録番号: 宮崎県知事登録 第G-1131号	落合嘉彦 一級建築士 第224552号		計画平面図・舗装平面図(1)	縮尺	A1: 1/400 A3: 1/800		A-24