

（第1面）

産業廃棄物処理計画書

令和 6年 5月 14日

宮崎県知事 河野 俊嗣殿

提出者

住 所 宮崎県延岡市旭町四丁目3400番地1

氏 名 旭化成株式会社

ベンベルグ工場 工場長

片岡 拓也

電話番号 0982-22-4001

廃棄物の処理及び清掃に関する法律第12条第9項の規定に基づき、産業廃棄物の減量その他その処理に関する計画を作成したので、提出します。

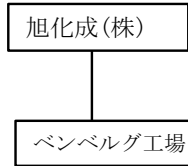
事業場の名称	旭化成株式会社 ベンベルグ工場
事業場の所在地	宮崎県延岡市旭町四丁目3400番地1
計画期間	令和6年4月1日～令和7年3月31日

当該事業場において現に行っている事業に関する事項

① 事業の種類	16 化学工業
② 事業の規模	旭化成（株）資本金 1033億8852万1767円
③ 従業員数	302
④ 産業廃棄物の一連の処理の工程	別図 参照

産業廃棄物の処理に係る管理体制に関する事項

(管理体制図)



環境安全課
管理室
製造第一課
製造第二課
品質管理課
技術開発室
工場付(設備技術課)
AS延岡ベンソー製造部
AS延岡業務課
AS延岡保全課
旭化成オイスラ恒富

本社：収集・運搬処理の委託契約

工場長：収集運搬・処理委託

課長：収集運搬・処理委託の予算管理

担当者：マニフェストの発行と管理

産業廃棄物の排出の抑制に関する事項

①現状	【前年度（ R 5 年度）実績】		
	産業廃棄物の種類	別紙①実績参照	
	排出量	別紙①実績参照 t	t
	(これまでに実施した取組) R 3年度より、中間処理化を実施し、埋立ゼロとした。		
②計画	【目標】		
	産業廃棄物の種類	別紙①計画参照	
	排出量	別紙①計画参照 t	t
	(今後実施する予定の取組)		

産業廃棄物の分別に関する事項

①現状	(分別している産業廃棄物の種類及び分別に関する取組) マニフェスト種類毎に分別
②計画	(今後分別する予定の産業廃棄物の種類及び分別に関する取組) 現状と同じ

自ら行う産業廃棄物の再生利用に関する事項			
①現状	【前年度（ R 5 年度）実績】		
	産業廃棄物の種類	別紙①実績参照	
	自ら再生利用を行った産業廃棄物の量	別紙①実績参照 t	t
	(これまでに実施した取組) ■サーマルリサイクル使用		
②計画	【目標】		
	産業廃棄物の種類	別紙①計画参照	
	自ら再生利用を行う産業廃棄物の量	別紙①計画参照 t	t
	(今後実施する予定の取組) 現状同様 (翌年度生産量比例とする)		
自ら行う産業廃棄物の中間処理に関する事項			
①現状	【前年度（ R 5 年度）実績】		
	産業廃棄物の種類	別紙①実績参照	
	自ら熱回収を行った産業廃棄物の量	別紙①実績参照 t	t
	自ら中間処理により減量した産業廃棄物の量	0 t	t
(これまでに実施した取組)			
②計画	【目標】		
	産業廃棄物の種類	別紙①計画参照	
	自ら熱回収を行う産業廃棄物の量	別紙①計画参照 t	t
	自ら中間処理により減量する産業廃棄物の量	0 t	t
(今後実施する予定の取組)			

(第4面)

自ら行う産業廃棄物の埋立処分又は海洋投入処分に関する事項

①現状	【前年度（ R 5 年度）実績】		
	産業廃棄物の種類	なし	
	自ら埋立処分又は海洋投入処分を行った産業廃棄物の量	0 t	t
	(これまでに実施した取組)		
②計画	【目標】		
	産業廃棄物の種類	なし	
	自ら埋立処分又は海洋投入処分を行う産業廃棄物の量	0 t	t
	(今後実施する予定の取組)		

産業廃棄物の処理の委託に関する事項

①現状	【前年度（ R 5 年度）実績】		
	産業廃棄物の種類	別紙①実績参照	
	全処理委託量	別紙①実績参照 t	t
	優良認定処理業者への処理委託量	別紙①実績参照 t	t
	再生利用業者への処理委託量	別紙①実績参照 t	t
	認定熱回収業者への処理委託量	別紙①実績参照 t	t
	認定熱回収業者以外の熱回収を行う業者への処理委託量	別紙①実績参照 t	t
	(これまでに実施した取組)		

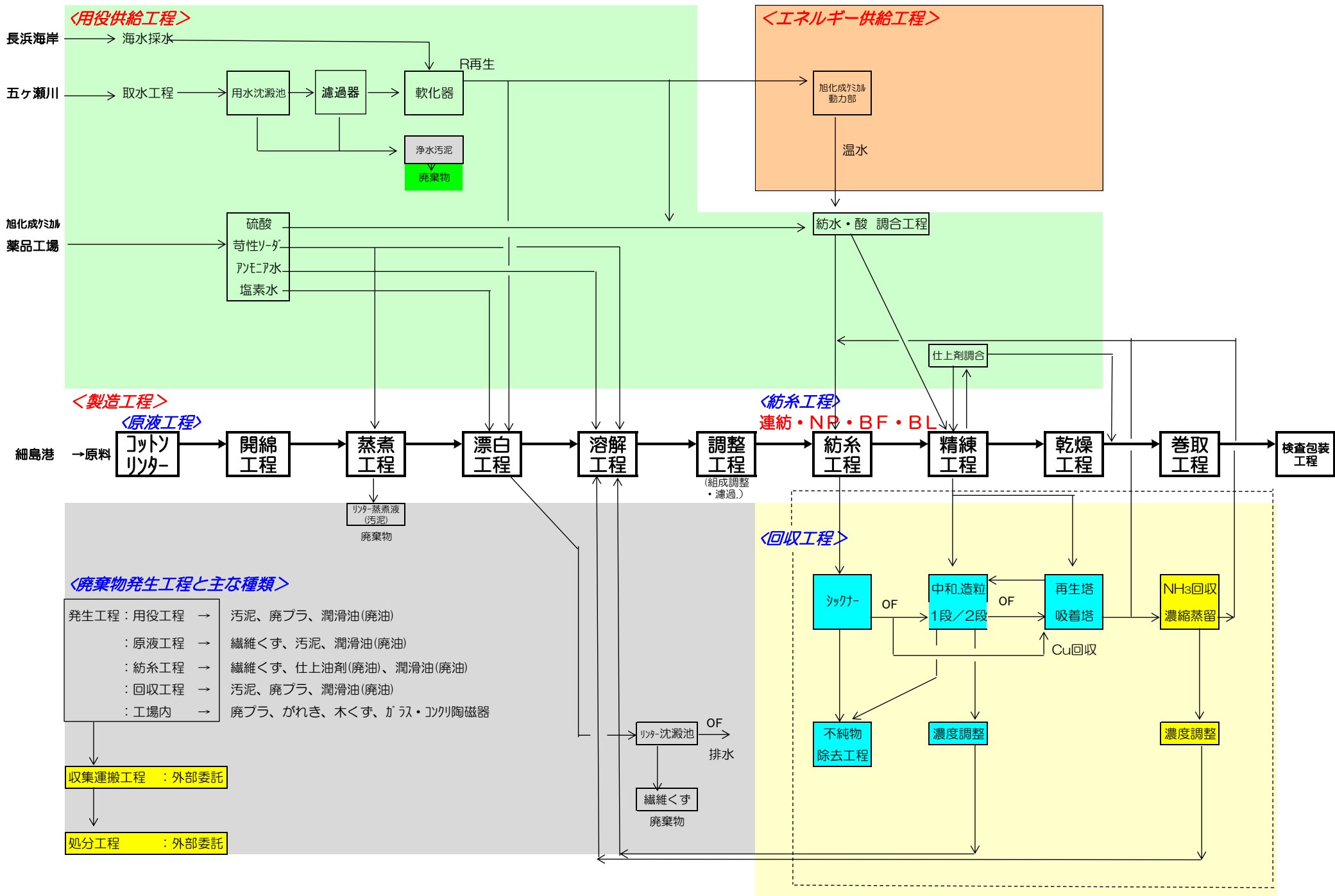
②計画	【目標】		
	産業廃棄物の種類	別紙①計画参照	
	全処理委託量	別紙①計画参照	t
	優良認定処理業者への処理委託量	別紙①計画参照	t
	再生利用業者への処理委託量	別紙①計画参照	t
	認定熱回収業者への処理委託量	別紙①計画参照	t
	認定熱回収業者以外の熱回収を行う業者への処理委託量	別紙①計画参照	t
	(今後実施する予定の取組)		
参考：24年度廃棄物量について ■生産に起因するものは、23年度対比生産量比として計画した。			
※事務処理欄			

(第6面)

備考

- 1 前年度の産業廃棄物の発生量が1,000トン以上の事業場ごとに1枚作成すること。
- 2 当該年度の6月30日までに提出すること。
- 3 「当該事業場において現に行っている事業に関する事項」の欄は、以下に従って記入すること。
 - (1)①欄には、日本標準産業分類の区分を記入すること。
 - (2)②欄には、製造業の場合における製造品出荷額（前年度実績）、建設業の場合における元請完成工事高（前年度実績）、医療機関の場合における病床数（前年度末時点）等の業種に応じ事業規模が分かるような前年度の実績を記入すること。
 - (3)④欄には、当該事業場において生ずる産業廃棄物についての発生から最終処分が終了するまでの一連の処理の工程（当該処理を委託する場合は、委託の内容を含む。）を記入すること。
- 4 「自ら行う産業廃棄物の中間処理に関する事項」の欄には、産業廃棄物の種類ごとに、自ら中間処理を行うに際して熱回収を行った場合における熱回収を行った産業廃棄物の量と、自ら中間処理を行うことによって減量した量について、前年度の実績、目標及び取組を記入すること。
- 5 「産業廃棄物の処理の委託に関する事項」の欄には、産業廃棄物の種類ごとに、全処理委託量を記入するほか、その内数として、優良認定処理業者（廃棄物の処理及び清掃に関する法律施行令第6条の11第2号に該当する者）への処理委託量、処理業者への再生利用委託量、認定熱回収施設設置者（廃棄物の処理及び清掃に関する法律第15条の3の3第1項の認定を受けた者）である処理業者への焼却処理委託量及び認定熱回収施設設置者以外の熱回収を行っている処理業者への焼却処理委託量について、前年度実績、目標及び取組を記入すること。
- 6 それぞれの欄に記入すべき事項の全てを記入することができないときは、当該欄に「別紙のとおり」と記入し、当該欄に記入すべき内容を記入した別紙を添付すること。また、産業廃棄物の種類が3以上あるときは、前年度実績及び目標の欄に「別紙のとおり」と記入し、当該欄に記入すべき内容を記入した別紙を添付すること。また、それぞれの欄に記入すべき事項がないときは、「―」を記入すること。
- 7 ※欄は記入しないこと。

別図① ベンベルグ工場 廃棄物処理フローシート



別表①現状 23年度実績(普通産廃)

	普通産廃												計
	10燃殻	20汚泥	30廃油	40廃酸	50廃アルカリ	60廃プラ	80木くず	90繊維屑	120鉄くず	130ガラスくず	150瓦礫類	252蛍光灯	
① 排出量	2.850	20,963.251	161.400	1.560	232.890	145.805	4.240	2,236.196	16.919	3.830	4.250	0.610	23,773.801
②+⑧ 自ら再生利用を行った量		18,463.361											18,463.361
⑤ 自ら熱回収を行った量		18,463.361											18,463.361
⑦ 自ら中間処理により減量した量													
③+⑨ 自ら埋立処分又は海洋投入処分を行った量													
⑩ 全処理委託量	2.850	2,499.890	161.400	1.560	232.890	145.805	4.240	2,236.196	16.919	3.830	4.250	0.610	5,310.440
⑪ 優良認定処理業者への処理委託量	2.850	236.930	119.320	1.240	232.890			1,083.860	1.418		0.860	0.610	1,679.978
⑫ 再生利用業者への処理委託量	2.850	2,499.890	161.400	1.560	232.890	145.805	4.240	2,236.196	16.919	3.830	0.860	0.610	5,307.050
⑬ 熱回収認定業者への処理委託量													
⑭ 熱回収認定業者以外の熱回収を行う業者への処理委託量		1,907.140	31.790	1.110	171.740	30.500		961.320	1.418		0.860		3,105.878

別表①計画 24年度計画(普通産廃)

	10燃殻	20汚泥	30廃油	40廃酸	50廃アルカリ	60廃プラ	80木くず	90繊維屑	120鉄くず	130ガラスくず	150瓦礫類	252蛍光灯	計
① 排出量	3.000	23,526.638	101.960			145.500	5.000	2,547.557	12.257	3.500		2.000	26,347.412
②+⑧ 自ら再生利用を行った量		21,190.716											21,190.716
⑤ 自ら熱回収を行った量		21,190.716											21,190.716
⑦ 自ら中間処理により減量した量													
③+⑨ 自ら埋立処分又は海洋投入処分を行った量													
⑩ 全処理委託量	3.000	2,335.922	101.960			145.500	5.000	2,547.557	12.257	3.500		2.000	5,156.696
⑪ 優良認定処理業者への処理委託量	3.000	86.000	59.660					1,225.716				2.000	1,376.376
⑫ 再生利用業者への処理委託量	3.000	2,335.922	101.960			145.500	5.000	2,547.557	12.257	3.500		2.000	5,156.696
⑬ 熱回収認定業者への処理委託量													
⑭ 熱回収認定業者以外の熱回収を行う業者への処理委託量		1,819.922	31.500			30.500		1,089.057					2,970.979