

(第1面)

特別管理産業廃棄物処理計画書

令和 6 年 5 月 14 日

宮崎県知事 河野 俊嗣殿

提出者

住 所 宮崎県延岡市旭町四丁目3400番地1

氏 名 旭化成株式会社

ベンベルグ工場 工場長

片岡 拓也

電話番号 0982-22-4001

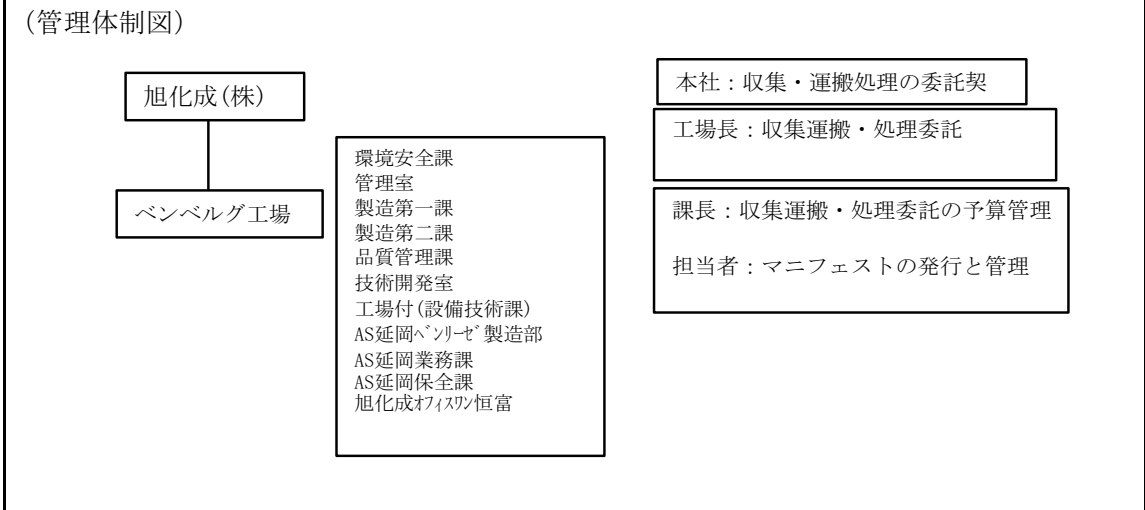
廃棄物の処理及び清掃に関する法律第12条の2第10項の規定に基づき、特別管理産業廃棄物の減量その他その処理に関する計画を作成したので、提出します。

事業場の名称	旭化成株式会社 ベンベルグ工場
事業場の所在地	宮崎県延岡市旭町四丁目3400番地1
計画期間	令和6年4月1日～令和7年3月31日

当該事業場において現に行っている事業に関する事項

① 事業の種類	16 化学工業
② 事業の規模	旭化成(株)資本金 1033億8852万1767円
③ 従業員数	302人
④ 特別管理産業廃棄物の一連の処理の工程	別図参照 クロム排出については、NH3回収工程部より

特別管理産業廃棄物の処理に係る管理体制に関する事項



特別管理産業廃棄物の排出の抑制に関する事項

①現状	【前年度 (R 5 年度) 実績】		
	特別管理産業廃棄物の種類	別紙①実績参照	
	排 出 量	別紙①実績参照 t	t
	(これまでに実施した取組)		
②計画	【目標】		
	特別管理産業廃棄物の種類	別紙①計画参照	
	排 出 量	別紙①計画参照 t	t
	(今後実施する予定の取組)		

特別管理産業廃棄物の分別に関する事項

①現状	(分別している特別管理産業廃棄物の種類及び分別に関する取組) マニフェスト種類毎に分別
②計画	(今後分別する予定の特別管理産業廃棄物の種類及び分別に関する取組) 現状と同じ

(第3面)

自ら行う特別管理産業廃棄物の再生利用に関する事項

①現状	【前年度（ R 5 年度）実績】		
	特別管理産業廃棄物の種類	なし	
	自ら再生利用を行った特別管理産業廃棄物の量	0 t	t
	(これまでに実施した取組)		
②計画	【目標】		
	特別管理産業廃棄物の種類	なし	
	自ら再生利用を行う特別管理産業廃棄物の量	0 t	t
	(今後実施する予定の取組)		

自ら行う特別管理産業廃棄物の中間処理に関する事項

①現状	【前年度（ R 5 年度）実績】		
	特別管理産業廃棄物の種類	なし	
	自ら熱回収を行った特別管理産業廃棄物の量	0 t	t
	自ら中間処理により減量した特別管理産業廃棄物の量	0 t	t
(これまでに実施した取組)			
②計画	【目標】		
	特別管理産業廃棄物の種類	なし	
	自ら熱回収を行う特別管理産業廃棄物の量	0 t	t
	自ら中間処理により減量する特別管理産業廃棄物の量	0 t	t
(今後実施する予定の取組)			

(第4面)

自ら行う特別管理産業廃棄物の埋立処分に関する事項

①現状	【前年度（ R 5 年度）実績】		
	特別管理産業廃棄物の種類	なし	
	自ら埋立処分を行なった特別管理産業廃棄物の量	0 t	t
	(これまでに実施した取組)		
②計画	【目標】		
	特別管理産業廃棄物の種類	なし	
	自ら埋立処分を行う特別管理産業廃棄物の量	0 t	t
	(今後実施する予定の取組)		

特別管理産業廃棄物の処理の委託に関する事項

①現状	【前年度（ R 5 年度）実績】		
	特別管理産業廃棄物の種類	別紙①実績参照	
	全処理委託量	別紙①実績参照 t	t
	優良認定処理業者への処理委託量	別紙①実績参照 t	t
	再生利用業者への処理委託量	別紙①実績参照 t	t
	認定熱回収業者への処理委託量	別紙①実績参照 t	t
	認定熱回収業者以外の熱回収を行う業者への処理委託量	別紙①実績参照 t	t
	(これまでに実施した取組) ・ 2 2 年度発生した火災事故に伴う燃殻処理あり。		

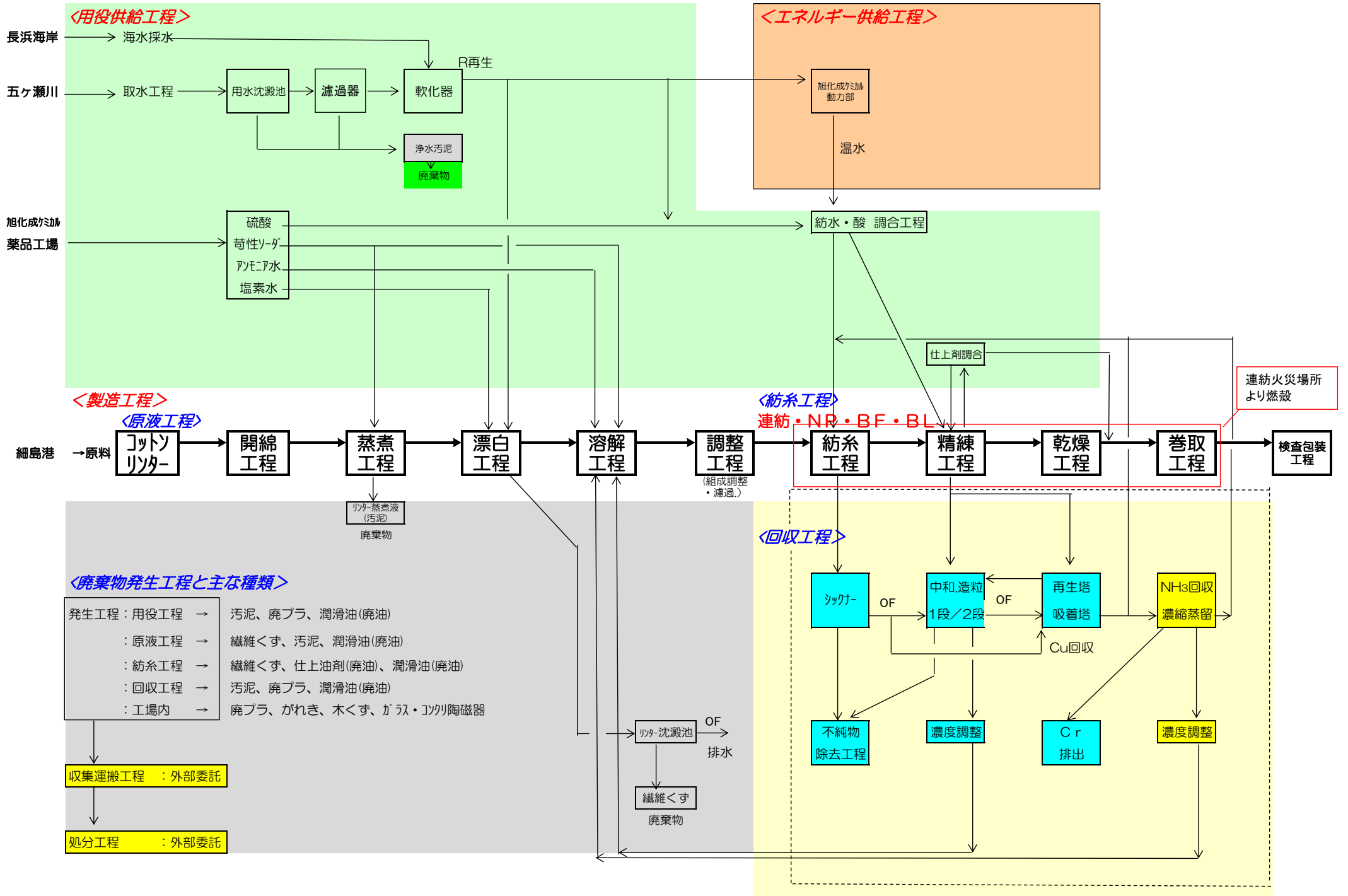
②計画	【目標】		
	特別管理産業廃棄物の種類	別紙①計画参照	
	全 処 理 委 託 量	別紙①計画参照 t	t
	優良認定処理業者への 処 理 委 託 量	別紙①計画参照 t	t
	再生利用業者への 処 理 委 託 量	別紙①計画参照 t	t
	認定熱回収業者への 処 理 委 託 量	別紙①計画参照 t	t
	認定熱回収業者以外の 熱回収を行う業者への 処 理 委 託 量	別紙①計画参照 t	t
	(今後実施する予定の取組)		
電子情報処理組織の使用 に関する事項	【前年度（ R 5 年度）実績】		
	特 別 管 理 産 業 廃 棄 物 排 出 量 (ポリ塩化ビフェニル廃棄物を除く。)	0	t
	(今後実施する予定の取組等)		
※事務処理欄			

(第6面)

備考

- 1 前年度の特別管理産業廃棄物の発生量が50トン以上の事業場ごとに1枚作成すること。
- 2 当該年度の6月30日までに提出すること。
- 3 「当該事業場において現に行っている事業に関する事項」の欄は、以下に従って記入すること。
 - (1)①欄には、日本標準産業分類の区分を記入すること。
 - (2)②欄には、製造業の場合における製造品出荷額（前年度実績）、建設業の場合における元請完成工事高（前年度実績）、医療機関の場合における病床数（前年度末時点）等の業種に応じ事業規模が分かるような前年度の実績を記入すること。
 - (3)④欄には、当該事業場において生ずる特別管理産業廃棄物についての発生から最終処分が終了するまでの一連の処理の工程（当該処理を委託する場合は、委託の内容を含む。）を記入すること。
- 4 「自ら行う特別管理産業廃棄物の中間処理に関する事項」の欄には、特別管理産業廃棄物の種類ごとに、自ら中間処理を行うに際して熱回収を行った場合における熱回収を行った特別管理産業廃棄物の量と、自ら中間処理を行うことによって減量した量について、前年度の実績、目標及び取組を記入すること。
- 5 「自ら行う特別管理産業廃棄物の埋立処分に関する事項」の欄には、特別管理産業廃棄物の種類ごとに、埋立処分した量を記入すること。なお、中間処理を行うことにより特別管理産業廃棄物に該当しなくなった産業廃棄物を海洋投入処分するときは、その量も含めて記入すること。
- 6 「特別管理産業廃棄物の処理の委託に関する事項」の欄には、特別管理産業廃棄物の種類ごとに、全処理委託量を記入するほか、その内数として、優良認定処理業者（廃棄物の処理及び清掃に関する法律施行令（以下「令」という。）第6条の14第2号に該当する者）への処理委託量、処理業者への再生利用委託量、認定熱回収施設設置者（廃棄物の処理及び清掃に関する法律第15条の3の3第1項の認定を受けた者）である処理業者への焼却処理委託量及び認定熱回収施設設置者以外の熱回収を行っている処理業者への焼却処理委託量について、前年度実績、目標及び取組を記入すること。
- 7 「電子情報処理組織の使用に関する事項」の欄には、前年度の特別管理産業廃棄物の全発生量（ポリ塩化ビフェニル廃棄物（令第2条の4第5号イからハまでに掲げるものをいう。）を除く。）を記入すること。その量が50トン以上の者にあつては、今後の電子情報処理組織の使用に関する取組等（情報処理センターへの登録が困難な場合として廃棄物の処理及び清掃に関する法律施行規則第8条の31の4に該当するときは、その旨及び理由を含む。）について記入すること。
- 8 それぞれの欄に記入すべき事項の全てを記入することができないときは、当該欄に「別紙のとおり」と記入し、当該欄に記入すべき内容を記入した別紙を添付すること。また、特別管理産業廃棄物の種類が3以上あるときは、前年度実績及び目標の欄に「別紙のとおり」と記入し、当該欄に記入すべき内容を記入した別紙を添付すること。また、それぞれの欄に記入すべき事項がないときは、「―」を記入すること。
- 9 ※欄は記入しないこと。

別図① ベンベルグ工場 廃棄物処理フローシート



別表①現状 23年度実績(特管産廃)

	特管産廃								計	PCB除く
	710特管廃酸	72特管廃アルカリ	730感染性物	741廃PCB	742特管燃殻	742特管汚泥	742特管廃酸	742特管廃アルカリ		
① 排出量	2.143	0.970	0.570	2.800	61.182	8.080	4.730	8.580	89.055	86.255
②+⑧ 自ら再生利用を行った量										
⑤ 自ら熱回収を行った量										
⑦ 自ら中間処理により減量した量										
③+⑨ 自ら埋立処分又は海洋投入処分を行った量										
⑩ 全処理委託量	2.143	0.970	0.570	2.800	61.182	8.080	4.730	8.580	89.055	86.255
⑪ 優良認定処理業者への処理委託量	2.143			2.800	61.182	8.080	4.730	8.580	87.515	84.715
⑫ 再生利用業者への処理委託量	2.143	0.970	0.570	2.800	61.182	8.080	4.730	8.580	89.055	86.255
⑬ 熱回収認定業者への処理委託量										0.000
⑭ 熱回収認定業者以外の熱回収を行う業者への処理委託量		0.970	0.570	2.800	61.182	8.080	4.730	8.580	86.912	84.112

別表①計画 24年度計画(特管産廃)

	710特管廃酸	72特管廃アルカリ	730感染性物	741廃PCB	742特管燃殻	742特管汚泥	742特管廃酸	742特管廃アルカリ	計
① 排出量			0.600		7.000	0.100			7.700
②+⑧ 自ら再生利用を行った量									0.000
⑤ 自ら熱回収を行った量									0.000
⑦ 自ら中間処理により減量した量									
③+⑨ 自ら埋立処分又は海洋投入処分を行った量									
⑩ 全処理委託量			0.600		7.000	0.100			7.700
⑪ 優良認定処理業者への処理委託量					7.000	0.100			7.100
⑫ 再生利用業者への処理委託量			0.600		7.000	0.100			7.700
⑬ 熱回収認定業者への処理委託量									
⑭ 熱回収認定業者以外の熱回収を行う業者への処理委託量			0.600		7.000	0.100			7.700