

# 農業土木工事共通仕様書

新旧赤書入り

平成30年4月  
宮崎県農政水産部



## <農業土木工事共通仕様書>

<b>農業土木工事の留意事項</b> .....	<b>1</b>
第1節 適用 .....	1
第2節 諸法令の遵守 .....	1
第3節 適用すべき諸基準 .....	1
第4節 準用 .....	1
第5節 工事材料使用願の提出について .....	6
第6節 設計変更ガイドライン等の適用 .....	8
第7節 現場点検強化の実施 .....	8
第8節 工事のデジタル写真の小黑板情報電子化について .....	8
第9節 環境対策（舗装切断時に発生する濁水処理） .....	9
第10節 土木工事材料（木材） .....	10
第11節 法面工（吹付工） .....	11
第12節 境界工 .....	12
<b>第11編 農地編</b> .....	<b>11-1-1</b>
<b>第1章 ほ場整備</b> .....	<b>11-1-1</b>
第1節 適用 .....	11-1-1
第2節 適用すべき諸基準 .....	11-1-1
第3節 整地工 .....	11-1-2
第4節 水路工 .....	11-1-3
第5節 道路工 .....	11-1-4
第6節 法面工 .....	11-1-4
第7節 暗渠排水工 .....	11-1-4
<b>第2章 農地造成</b> .....	<b>11-2-1</b>
第1節 適用 .....	11-2-1
第2節 適用すべき諸基準 .....	11-2-1
第3節 基盤工 .....	11-2-1
第4節 法面工 .....	11-2-3
第5節 畑面工 .....	11-2-3
第6節 道路工 .....	11-2-4
第7節 排水路工 .....	11-2-4
第8節 ほ場内沈砂池工 .....	11-2-5
第9節 防災施設工 .....	11-2-5
<b>第3章 地すべり防止</b> .....	<b>11-3-1</b>
第1節 適用 .....	11-3-1
第2節 適用すべき諸基準 .....	11-3-1
第3節 土工 .....	11-3-1
第4節 構造物撤去工 .....	11-3-2

第5節	法面工	11-3-2
第6節	水抜きボーリング工	11-3-2
第7節	集水井設置工	11-3-2
第8節	抑止杭工	11-3-3
第9節	水路工	11-3-4
第10節	暗渠工	11-3-5
第11節	排土盛土工	11-3-5
第12節	アンカー工	11-3-5
第13節	耕地復旧工	11-3-6
第14節	道路復旧工	11-3-7
第15節	水路復旧工	11-3-8
<b>第4章</b>	<b>PCタンク</b>	<b>11-4-1</b>
第1節	適用	11-4-1
第2節	適用すべき諸基準	11-4-1
第3節	土工	11-4-1
第4節	床版工	11-4-1
第5節	側壁工	11-4-2
第6節	PC工	11-4-2
第7節	歩廊工	11-4-2
第8節	屋根工	11-4-2
第9節	付帯設備工	11-4-2
第10節	管体工	11-4-3
第11節	舗装工	11-4-3
<b>第12編</b>	<b>ため池編</b>	<b>12-1-1</b>
第1章	ため池改修	12-1-1
第1節	適用	12-1-1
第2節	適用すべき諸基準	12-1-1
第3節	堤体工	12-1-2
第4節	地盤改良工	12-1-4
第5節	洪水吐工	12-1-5
第6節	取水施設工	12-1-6
第7節	浚渫工	12-1-7
<b>第13編</b>	<b>水路編</b>	<b>13-1-1</b>
第1章	水路工	13-1-1
第1節	適用	13-1-1
第2節	適用すべき諸基準	13-1-1
第3節	土工	13-1-1

第4節	構造物撤去工	13-1-2
第5節	基礎工	13-1-2
第6節	開渠工	13-1-2
第7節	暗渠工	13-1-3
第8節	分水工	13-1-3
第9節	落差工	13-1-4
第10節	水路付帯工	13-1-4
第11節	擁壁工	13-1-4
第12節	法面工	13-1-5
第13節	耕地復旧工	13-1-5
第14節	道路復旧工	13-1-5
第15節	水路復旧工	13-1-5
<b>第2章</b>	<b>水路トンネル</b>	<b>13-2-1</b>
第1節	適用	13-2-1
第2節	適用すべき諸基準	13-2-1
第3節	土工	13-2-2
第4節	構造物撤去工	13-2-2
第5節	トンネル工	13-2-2
第6節	坑門工	13-2-6
第7節	トランジション工	13-2-7
第8節	付帯工	13-2-7
第9節	粉じん対策	13-2-7
<b>第3章</b>	<b>管水路工</b>	<b>13-3-1</b>
第1節	適用	13-3-1
第2節	適用すべき諸基準	13-3-1
第3節	土工	13-3-4
第4節	構造物撤去工	13-3-5
第5節	管体基礎工	13-3-6
第6節	管体工	13-3-6
第7節	分水弁室工	13-3-15
第8節	排泥弁室工	13-3-15
第9節	空気弁室工	13-3-15
第10節	流量計室工	13-3-16
第11節	制水弁室工	13-3-16
第12節	減圧水槽工	13-3-16
第13節	スラストブロック工	13-3-16
第14節	末端工	13-3-17
第15節	付帯工	13-3-17
第16節	法面工	13-3-17
第17節	耕地復旧工	13-3-17

第18節	道路復旧工	13-3-17
第19節	水路復旧工	13-3-17
第20節	その他	13-3-17
第21節	漏水試験	13-3-18
<b>第4章</b>	<b>推進工</b>	<b>13-4-1</b>
第1節	適用	13-4-1
第2節	適用すべき諸基準	13-4-1
第3節	土工	13-4-1
第4節	推進工	13-4-1
第5節	仮設工	13-4-4
<b>第14編</b>	<b>地質・土質編</b>	<b>14-1-1</b>
<b>第1章</b>	<b>ボーリング工</b>	<b>14-1-1</b>
第1節	適用	14-1-1
第2節	適用すべき諸基準	14-1-1
第3節	通則	14-1-1
第4節	地質調査ボーリング	14-1-2
第5節	さく井工	14-1-3
第6節	グラウト用ボーリング工	14-1-4
第7節	ため池用ボーリング工	14-1-4
<b>第2章</b>	<b>グラウト工</b>	<b>14-2-1</b>
第1節	適用	14-2-1
第2節	適用すべき諸基準	14-2-1
第3節	専門技術者	14-2-1
第4節	注入	14-2-1
第5節	記録及び報告	14-2-2
<b>第3章</b>	<b>ため池グラウト工</b>	<b>14-3-1</b>
第1節	適用	14-3-1
第2節	適用すべき諸基準	14-3-1
第3節	注入	14-3-1
第4節	記録及び報告	14-3-2

＜土木工事共通仕様書 適用＞

第1編 共通編.....	県土整備部	土木工事共通仕様書
第2編 材料編.....	県土整備部	土木工事共通仕様書
第3編 土木工事共通編.....	県土整備部	土木工事共通仕様書
第6編 河川編.....	県土整備部	土木工事共通仕様書
第7編 河川海岸編.....	県土整備部	土木工事共通仕様書
第8編 砂防編.....	県土整備部	土木工事共通仕様書
第9編 ダム編.....	県土整備部	土木工事共通仕様書
第10編 道路編.....	県土整備部	土木工事共通仕様書





# ※旧仕様書からの変更点について赤書きしております。 農業土木工事の留意事項

## 第1節 適用

農業土木工事共通仕様書は、農業土木工事の留意事項、第11編、第12編、第13編、第14編により構成するものとする。なお、第1編から第10編については県土整備部「土木工事共通仕様書」を適用するものとし、用水機場については第6編第6章排水機場を適用するものとする。

また、水産庁所管の港湾工事及び水産施設工事については、県土整備部「土木工事共通仕様書」を適用するものとする。

## 第2節 諸法令の遵守

受注者は、当該工事に関する諸法令を遵守し、工事の円滑な進捗を図るとともに、諸法令の適用運用は受注者の責任において行わなければならない。なお、主な法令は土木工事共通仕様書第1編1-1-34に定めのあるものの他、以下に示す通りである。

土地改良法 (平成29年5月26日改正法律第39号) ~~—(昭和24年法律第195号)—~~  
農地法 (平成27年9月4日改正法律第63号)

## 第3節 適用すべき諸基準

受注者は、**設計図書**において県土整備部「土木工事共通仕様書」の各編並びに本共通仕様書の各編に定めのある基準類及び、農林水産省農村振興局 土地改良事業計画設計基準（各部毎門発刊）によらなければならない。これにより難しい場合は、監督員の承諾を得なければならない。なお、基準類と**設計図書**に相違がある場合は、原則として**設計図書**の規定に従うものとし、疑義がある場合は監督員と協議しなければならない。

## 第4節 準用

土木工事共通仕様書の規定されている通知・運用のうち、農政水産部通知・運用として読み替えるものについては別紙1に記載する。

共通事項には県土整備部共通仕様書に記載がないものを旧農業土木工事仕様書から集めて記載した。

別紙1 農政水産部基準・記載等への読み替え一覧表

編	章	章十節十項	農政水産部	農政水産部	備考
第1編 共通編	第1章 総則	1-1-1	宮崎県農政水産部請負工事等監督実施要領	農政水産部	
		1-1-12	土木工事監督実施要領		
		1-1-32	施工合理化調査		
			工事現場における標示板の標示要領(農政水産部長通知平成27年12月24日)		
第2編 材料編	第2章 土木工事材料	2-7-2	セメントコンクリート製品使用の取扱要領(宮崎県農政水産部 平成22年4月)	セメントコンクリート製品使用の取扱要領(宮崎県農政水産部 平成22年4月)	
		1-1-6	表1-1	表1-1(農政水産部)	表1-1(農政水産部)は農政水産部共通仕様書に示す。
第3編 土木工事共通編	第1章 総則	1-1-7	土木工事施工管理基準及び規格値	土木工事施工管理基準及び規格値及び農業土木工事施工管理基準及び規格値	
		1-1-11	(3)セメントコンクリート製品使用の取扱要領(宮崎県農政水産部 平成22年4月) (4)建設工事における建設副産物の適正処理の確保及び再生資源の利用の促進に関する基本方針(宮崎県土木部 平成12年4月)	(3)セメントコンクリート製品使用の取扱要領(宮崎県農政水産部 平成22年4月) (4)建設工事における建設副産物の適正処理の確保及び再生資源の利用の促進に関する基本方針(宮崎県農政水産部 平成12年4月)	
		5-1	機械工事共通仕様書(案)	農林水産省施設機械工事等共通仕様書	

表 1-1 段階確認一覧表（農政水産部）

種 別	細 別	確 認 時 期
指定仮設工		設置完了時
土工		施工完了時
掘削工		土（岩）質の変化した時
道路工	路床	ブルーフローリング実施時
舗装工	路盤	
舗装工	下層路盤、上層路盤	施工完了時
基礎工	栗石、クラッシュラン、均しコンクリート	
表層安定処理工	表層混合処理・路床安定処理	処理完了時
	置換	掘削完了時
	サンドマット	処理完了時
バーチカルドレーン工	サンドドレーン 袋詰式サンドドレーン ペーバドレーン	施工時 施工完了時
締固め改良工	サンドコンパクションパイル	施工時 施工完了時
固結工	粉体噴射攪拌 高圧噴射攪拌 セメントミルク攪拌 生石灰パイル	施工時 施工完了時
	薬液注入	施工時
矢板工 （任意仮設を除く）	鋼矢板 鋼管矢板	打込時 打込完了時
既製杭工	既製コンクリート杭 鋼管杭 H鋼杭	打込時 打込完了時（打込杭） 掘削完了時（中掘杭） 施工完了時（中掘杭） 杭頭処理完了時
場所打杭工	リバース杭 オールケーシング杭 アースドリル杭 大口径杭	掘削完了時 鉄筋組立て完了時 施工完了時 杭頭処理完了時
深礎工		土（岩）質の変化した時 掘削完了時 鉄筋組立て完了時 施工完了時 グラウト注入時
オープンケーソン基礎工 ニューマチックケーソン基礎工		鉄杵据え付け完了時 本体設置前（オープンケーソン） 掘削完了時（ニューマチックケーソン） 土（岩）質の変化した時 鉄筋組立て完了時
鋼管矢板基礎工		打込時 打込完了時 杭頭処理完了時

種 別	細 別	確 認 時 期
置換工(重要構造物)		掘削完了時
築堤・護岸工		法線設置完了時
砂防堰堤		法線設置完了時
護岸工	法覆工(覆土施工がある場合)	覆土前
	基礎工・根固工	設置完了時
重要構造物 函渠工(樋門・樋管含む) 躯体工(橋台) RC躯体工(橋脚) 橋脚フーチング工 RC擁壁 砂防堰堤 頭首工 用排水機場本体工 水門工 共同溝本体工		土(岩)質の変化した時 床掘削完了時 鉄筋組立て完了時 埋戻し前
躯体工 RC躯体工		杓座の位置決定時
床版工		鉄筋組立て完了時
鋼橋		仮組立て完了時(仮組立てが省略となる場合を除く)
ポストテンションT(I)桁製作工 プレキャストブロック桁組立工 PCホロースラブ製作工 PC版桁製作工 PC箱桁製作工 PC片持箱桁製作工 PC押し箱桁製作工 床版・横組工		プレストレスト導入完了時 横締め作業完了時 プレストレスト導入完了時 縦締め作業完了時 PC鋼線・鉄筋組立て完了時 (工場製作除く)
トンネル掘削工		土(岩)質の変化した時
トンネル支保工		支保工完了時 (支保工変化毎)
トンネル覆工		コンクリート打設前
		コンクリート打設後
トンネルインバート工		鉄筋組立て完了時
鋼板巻立て工	フーチング定着アンカー穿孔工	フーチング定着アンカー穿孔完了時
	鋼板取付け工、固定アンカー工	鋼板建込み固定アンカー完了時
	現場溶接工	溶接前
		溶接完了時
	現場塗装工	塗装前
塗装完了時		
ダム工	各工事ごと別途定める	
擁壁工	重力式、混合擁壁	掘削完了時
	ブロック積、L型擁壁	埋戻し前
橋台工、橋脚工	重力式、混合擁壁	杓座の位置決定時
アンカー工	基本試験	基本試験実施毎
	削孔工	施工時、施工完了時
	注入	グラウト注入時

種 別	細 別	確 認 時 期
法面工	法枠工	施工完了時
	吹付工、植生工	
ほ場整備工	表土扱い	施工完了時
	基盤整地、田面整地、畑面整地	
	畦畔工	
	道路工（砂利道）	
	集水渠（支）、導水渠（幹）	
	暗渠排水工 吸水渠工	掘削完了時 施工完了時
ため池工	本土工	法線設置完了時
	遮水シート	掘削完了時 施工完了時
ため池付帯工	法面保護工	設置完了時
	洪水吐 余水吐 樋管工	土(岩)質の変化した時 床堀掘削完了時 鉄筋組立完了時 埋戻前
	浚渫工	施工完了時
コンクリート水路工	現場打ち開水路 ボックスカルバート	土(岩)質の変化した時 床堀掘削完了時 鉄筋組立完了時 埋戻前
	二次製品開水路	施工完了時
管水路工		土(岩)質の変化した時 床堀掘削完了時 基礎砂等完了時 管接続施工中 管布設完了時
補強土壁工		土(岩)質の変化した時 床堀掘削完了時 施工完了時 敷設完了時
水路トンネル工	掘削	土(岩)質の変化した時
	支保工	支保工完了時（支保工変更毎）
	覆工	コンクリート打設前 鉄筋組立完了時
	インバート工	鉄筋組立完了時
その他	特記仕様書に定めた工種又は監督 員の指示した工種	適宜

「表 1 段階確認一覧表」については県土整備部「土木  
工事共通仕様書」の記載内容と異なる部分があることか  
ら、「表 1 段階確認一覧表（農政水産部）」として旧  
農業土木工事共通仕様書に記載されている一覧表をその  
まま記載することとした。

第5節、第6節、第7節、8節は特記仕様書の記載を共通仕様書に移したものを。

## 第5節 工事材料使用願の提出について

工事材料の品質及び検査については、県土整備部「土木工事共通仕様書」第2編第1章第2節の規定によるものの他、第2編第1章第2節中、「4. 受注者は、設計図書において指定された工事材料について、見本または品質を証明する資料を工事材料を使用するまでに監督員に提出し、確認を受けなければならない。」とあるが、その様式については、様式1に定めるものとする。

(様式1)

平成〇〇年〇〇月〇〇日

# 工事材料使用願

〇〇農林振興局長 殿

受注者 住 所  
商号又は名称  
代表者氏名  
(押印不要)

1 工 事 名 \_\_\_\_\_  
2 工 事 場 所 \_\_\_\_\_  
3 工 期 平成〇〇年〇〇月〇〇日 ~ 平成〇〇年〇〇月〇〇日

標記工事について、下記材料を使用したいので提出します。

記

番号	材 料 名	規 格	使用 予定 数量	単位	製造会社名 (製造工場住所) 注1)	県内 製造 工場	取引店名 (取引店住所) 注2)	県内 本店・ 支店・ 営業所	備 考 (摘要・有効期限等)

注1) 製造会社名の下に ( ) 書きで製造工場の住所を記入し、製造工場が県内の場合には、「県内製造工場」欄に「◎」を記入すること。  
注2) 取引店名の下に ( ) 書きで取引店の住所を記入し、取引店が県内の場合には、「県内本店・支店・営業所」欄に「○」を記入すること。  
注) 材料毎の品質規格証明書等を添付すること。

担当 課長	総括 監督員	主任 監督員	現場 代理人	主任 (監理) 技術者

## 第6節 設計変更ガイドライン等の適用

設計変更等については、宮崎県工事請負契約約款第18条から24条及び県土整備部 土木工事共通仕様書1-1-13から1-1-15に記載しているところであるが、その具体的な考え方や手続きについては、「設計変更ガイドライン（平成28年4月 宮崎県）」及び「工事一時中止に係るガイドライン（平成28年4月 宮崎県）」によることとする。

## 第7節 現場点検強化の実施

本工事は、現場点検強化の対象工事となることがあるが、その場合は、監督員が指示する。なお、施工体制監視チームによる現場及び営業所等への立ち入り調査に関しては、誠実に対応すること。

## 第8節 工事のデジタル写真の小黑板情報電子化について

工事のデジタル写真の小黑板情報電子化は、受発注者双方の業務効率化を目的に、被写体画像の撮影と同時に工事写真における小黑板の記載情報の電子的記入および、工事写真の信憑性確認を行うことにより、現場撮影の省力化、写真整理の効率化、工事写真の改ざん防止を図るものである。

本工事でデジタル写真の小黑板情報電子化を行う場合は、工事契約後に、監督員へ小黑板情報電子化の実施を選定する旨を書面にて申し出、承諾を得たうえでデジタル写真の小黑板情報電子化対象工事（以降、「対象工事」と称する）とすることができる。

対象工事では、以下の1から4の全てを実施することとする。

### 1 対象機器の導入

受注者は、デジタル写真の小黑板情報電子化の導入に必要な機器・ソフトウェア等（以降、「使用機器」と称する）については、写真管理基準「工事写真の撮影基準」の「(2)撮影方法」に示す項目の電子的記入ができること、かつ信憑性確認（改ざん検知機能）を有するものを使用することとする。なお、信憑性確認（改ざん検知機能）は、「電子政府における調達のために参照すべき暗号のリスト(CRYPTREC 暗号リスト）」（URL「<https://www.cryptrec.go.jp/list.html>」）に記載している技術を使用していること。また、受注者は監督員に対し、小黑板情報電子化の実施を選定する旨を書面にて申し出る際に、本工事での使用機器が分かる資料も併せて提出するものとする。

なお、使用機器の事例として、URL「<http://www.cals.jacic.or.jp/CIM/sharing/index.html>」記載の「デジタル写真の小黑板情報電子化対応ソフトウェア」を参照すること。

ただし、この使用機器の事例からの選定に限定するものではない。

### 2 デジタル工事写真における小黑板情報の電子的記入

受注者は、同条1の使用機器を用いてデジタル工事写真を撮影する場合は、被写体小黑板情報を電子画像として同時に記録してもよい。小黑板情報の電子的記入を行う



項目は、写真管理基準「工事写真の撮影基準」の「(2)撮影方法」による。

ただし、対象工事において、高温多湿、粉じん等の現場条件の影響により、対象機器の使用が困難な工種については、使用機器の利用を限定するものではない。

### 3 小黑板情報の電子的記入の取扱い

本工事の工事写真の取扱いは、写真管理基準に準ずるものとする。

### 4 小黑板情報の電子的記入を行った写真の納品

受注者は、同条2に示す小黑板情報の電子的記入を行った写真（以下、「小黑板情報電子化写真」と称する。）を、工事完成時に監督員へ納品するものとする。なお納品時に、受注者はURL（<http://www.cals.jacic.or.jp/CIM/sharing/index.html>）のチェックシステム（信憑性チェックツール）又はチェックシステム（信憑性チェックツール）を搭載した写真管理ソフトウェアや工事写真ビューアソフトを用いて、小黑板情報電子化写真の信憑性確認を行い、その結果を併せて監督員へ提出するものとする。

## 第9節 環境対策（舗装切断時に発生する濁水処理）

濁水処理については農政水産部独自記載であることから、農業土木工事の共通仕様書に記載することとした。

~~1)~~受注者は、土木工事共通仕様書第1編1-1-30環境対策の規定に加え、舗装切断に伴う濁水（以下「濁水」という）が発生する場合は、これを回収し、産業廃棄物（汚泥）として処理しなければならない。

1) ~~2)~~設計図書における濁水処理の方法は、カッターの排水ドレーンから排出される濁水をホースによりタンク等に収集した後、トラックにて産業廃棄物処理施設へ運搬し処理するものであるが、この方法により難しい場合、受注者は監督員の承諾を得て濁水処理の方法を変更することができる。~~ただし、この場合にあっても設計図書の変更は行わない。~~

2) ~~3)~~受注者は濁水の収集運搬を第三者に行わせようとする場合は、産業廃棄物収集運搬業に係る取扱品目「汚泥」の許可を取得している者に委託しなければならない。

3) ~~4)~~前項において産業廃棄物収集運搬業の許可を取得している者とは、県内における産業廃棄物の積み下ろしを行う場所が宮崎市内の場合は宮崎市長、宮崎市外の場合は宮崎県知事の許可を取得している者でなければならない。

4) ~~5)~~受注者は、濁水の間処理（焼却、脱水、乾燥、薬剤固化等）を第三者に行わせようとする場合は、産業廃棄物処分業に係る取扱品目「汚泥」の許可を取得している者に委託しなければならない。

5) ~~6)~~受注者は、濁水（当該濁水を処分するために処理したものを含む。）の処分を第三者に行わせようとする場合は、濁水の含水率を85パーセント以下にするとともに、最終処分業（管理型埋立）に係る取扱品目「汚泥」の許可を取得している者に委託しなければならない。

6) ~~7)~~受注者は、濁水の処理を焼却施設又は最終処分場に委託する場合は、産業廃

棄物税が課税されることに留意しなければならない。

7) ~~8)~~受注者は、濁水の収集運搬、中間処理又は最終処分を委託するときは、産業廃棄物管理票（マニフェスト）を交付し、適正処理を確認するとともに監督員に**提示**しなければならない。

~~9) 受注者は、濁水の処理が完了した時は、速やかに「調査票」（別記様式）に必要事項を正確に記入し、監督員に**提出**しなければならない。~~

9) 調査票については、近年提出されていないことから削除。調査票も削除。

(別紙様式)

## 調 査 票

会社名 / 所在地 :  
 記入者 / 連絡先 :

今回の工事に使用したカッターのうち、機械の性能について、下表の該当項目に記入をお願いします。

① 番号	② 機種名 品番 規格等	③ 製造会社	④ 湿式 乾式 の別	⑤ バキューム 装置の 有・無	⑥ 汚泥分離 機能の 有・無	⑦カッター・プレート・冷却水の標準使用量			⑧汚泥分離機能		⑨ ⑦～⑧ 数値の根拠 a. 実績値 b. カタログ値		
						(1) 舗装版種類 舗装厚	(2) 使用量 (m <sup>3</sup> /100m)	(3) 回収量 (m <sup>3</sup> /100m)	(1) 回収量 (m <sup>3</sup> /100m)	(2) 分離汚泥の 含水比(%)			
1						727J11	5cm						
						727J11	10cm						
						727J11	15cm						
						727J11	20cm						
						727J11	25cm						
						727J11	30cm						
						727J11	35cm						
						727J11	40cm						
						コカリート	10cm						
						コカリート	15cm						
コカリート	20cm												
コカリート	25cm												
コカリート	30cm												
コカリート	35cm												
2						727J11	5cm						
						727J11	10cm						
						727J11	15cm						
						727J11	20cm						
						727J11	25cm						
						727J11	30cm						
						727J11	35cm						
						727J11	40cm						
						コカリート	10cm						
						コカリート	15cm						
コカリート	20cm												
コカリート	25cm												
コカリート	30cm												
コカリート	35cm												

※分離汚泥の含水比(%)については、既存資料(カタログ)の数値を記入してください。(写しも添付願います)

土木工事共通仕様書第2編第2章の木材、第3編第2章の植生工について、農政水産部独自記載があったことから、農業土木工事の共通仕様書に記載し残した。

## 第10節 土木工事材料（木材）

受注者は、土木工事共通仕様書第2編第2章第4節 木材の規定に加え、以下の規定によらなければならない。

1. 工事に使用する木材は、県産材であり、かつ合法木材であるもの（以下「県産材等」という。）を使用するよう努めるものとする。

~~ただし、県産材等が調達不可能な場合等やむを得ない場合は、あらかじめ監督員と協議するものとする。~~

なお、県産材とは、県内で生産・加工されたものをいう。また、合法木材とは、森林関係法令上、合法的に伐採された木材をいう。

2. 受注者は、防腐処理を施した木材を工事に使用する場合は、**設計図書**によるものとする。
3. 受注者は、現地発生木材を使用する場合には、品質・形状について、監督員と協議しなければならない。

## 第11節 法面工（吹付工）

受注者は、土木工事共通仕様書第3編2-14-2 植生工の規定に加え、以下の規定によらなければならない。

1. 受注者は、吹付けの施工完了後は、発芽または枯死予防のため保護養生を行わなければならない。また、養生材を吹付ける場合は、種子散布面の浮水を排除してから施工しなければならない。

なお、工事完了引渡しまでに、発芽不良または枯死した場合は、受注者は、その原因を調査し監督員に**報告**するとともに再度施工し、施工結果を監督員に**報告**しなければならない。

施工時期等により、種子の生育速度が異なり完成検査時期に生育状況を**確認**することが困難な場合は、その後、適期に発注者**立会**の上、生育の**確認**を下記により行うこととする。

### 1) 確認時期

生育の**確認**時期の目安は次によるものとする。

施工時期	確認時期
春期（3月～5月）	施工後90日
夏期（6月～8月）	10月～11月中旬
秋期（9月～10月）	翌年度の6月初旬
冬期（10月～12月）	翌年度の7月初旬

### 2) 成績判定

生育の成績判定の目安は次によるものとする。

なお、不可と判定され、契約約款第44条（瑕疵担保）に該当する場合は、発注者と**協議**の上、再施工しなければならない。

木 本 群 落 型	可	<ul style="list-style-type: none"> <li>・被覆率が30～50%であり、木本類が10本/m2以上<b>確認</b>できる。</li> <li>・被覆率が50～70%であり、木本類が5本/m2以上<b>確認</b>できる。</li> </ul>
	判定 保留	<ul style="list-style-type: none"> <li>・草種に70～80%覆われており、木本類が1本/m2以上<b>確認</b>できる場合は、翌年の春まで様子を見る。</li> <li>・所々に発芽が見られるが、のり面全体が裸地状態に見える場合は、1～2ヶ月様子を見る。</li> </ul>
	不可	<ul style="list-style-type: none"> <li>・生育基盤が流亡して植物の生育見込みがない場合は、再施工する。</li> <li>・草種が90%以上で、木本類が被圧されている場合は、草刈り後様子を見て対策を講じる。</li> </ul>
草 地 型	可	<ul style="list-style-type: none"> <li>・のり面全体が「緑」に見え、被覆率が70～80%以上である。</li> </ul>
	判定 保留	<ul style="list-style-type: none"> <li>・10本/m2程度の発芽はあるが生育が遅い場合は、1～2ヶ月様子を見る。また、被覆率が50～70%程度である。</li> </ul>
	不可	<ul style="list-style-type: none"> <li>・生育基盤が流亡して植物の生育見込みがない場合は、再施工する。</li> <li>・被覆率が50%以下である。</li> </ul>

(注1) 被覆率の判定は目視によって行い、工種毎に1のり面（同じ工種が連続しているのり面）単位とし、植生が1のり面（地表面）を被覆している割合とする。

(注2) 植生吹付工の施工面積に関わらず**確認**する。

## 第12節 境界工

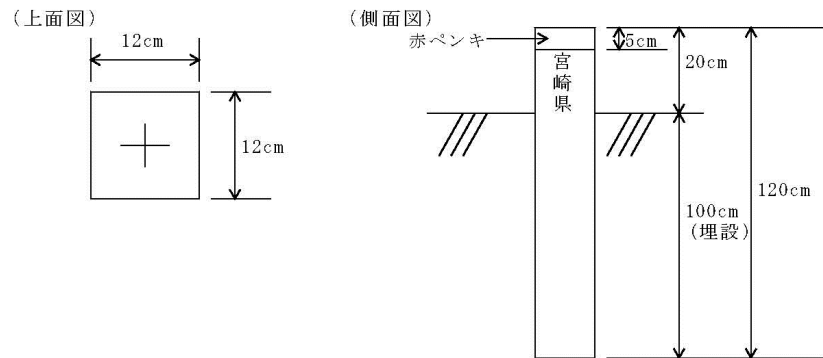
### 12-1 一般事項

本節は、境界杭工及び境界鋏工について定めるものとする。

### 12-2 境界杭工

1. 受注者は、境界杭の設置に際しては隣接所有者に**確認**し、施工しなければならない。なお、これにより難しい場合には監督員と**協議**しなければならない。  
また、隣接所有者と問題が生じた場合には、速やかに監督員に**報告**しなければならない。
2. 受注者は、設計図書に示された場合を除き、境界杭の埋設は下図を標準とする。  
ただし、埋設箇所が岩盤等で、指定する深さまで掘削することが困難な場合には、処置方法について監督員と**協議**しなければならない。

境界工については土木工事共通仕様書に記載がないことから農業土木工事共通仕様書に記載した。  
※県土整備部は道路事業の手引きに記載があり、共通仕様書へは記載していないとのこと。



- (注) 1 規格は、12cm角、長さ120cmの鉄筋コンクリートとする。  
 2 上部5cmに赤ペンキを塗布する。  
 3 地上部の1つの側面に「宮崎県」の表示を行う。  
 4 面取りを行う。  
 5 下部100cmを基準として埋設する。  
 6 「宮崎県」の表示を官地側に向け、上面の「+」の中心が境界線上にあるように設置する。

### 1 2 - 3 境界鋳工

1. 受注者は、境界鋳の設置位置については、監督員の**確認**を受けるものとし、設置に際しては隣接所有者に**確認**し、施工しなければならない。なお、これにより難しい場合には監督員と**協議**しなければならない。

また、隣接所有者と問題が生じた場合には、速やかに監督員に**報告**しなければならない。

2. 受注者は、境界鋳の設置にあたっては、**設計図書**に示す場合を除き、鋳の中心点を用地境界線上に一致させ、文字「宮崎県」が内側（官地側）になるようにしなければならない。

# 第11編 農地編

## 第1章 ほ場整備

### 第1節 適用

#### 1-1-1 適用

本章は、ほ場整備工事の整地工、水路工及び道路工その他これらに類する工種について適用するものとする。

### 第2節 適用すべき諸基準

#### 1-2-1 適用すべき諸基準

適用すべき諸基準については、第3編第2章第2節適用すべき諸基準の規定及び農林水産省農村振興局 土地改良事業計画設計基準（各部門毎発刊）によるものとする。

#### 1-2-2 一般事項

##### 1. 着手準備

受注者は、工事着手前に極力地区外の排水を遮断し、地区内への流入を防ぐとともに、施工に当たり、なるべく地区内の地表水及び地下水を排除した状態にするものとする。

##### 2. 施工順序

~~(1)~~ 受注者は、雑物除去、仮設工（仮設道路、仮排水路、旧水路撤去、旧道路撤去）、整地工、道路工（法面整形、不陸整正、路盤工）及び水路工（排水路、幹線用水路、支線用水路、用排水路）等を検討し、施工方法、施工順序を決定しなければならない。

~~(2) 整地工における作業工程は、以下の工程を標準とする。~~

##### ~~1) 表土扱いがある場合~~

~~表土剥ぎ取り → 基盤切盛 → 畦畔築立 → 基盤整地 → 表土戻し → 表土整地~~

##### ~~2) 表土扱いがない場合~~

~~切盛 → 畦畔築立 → 基盤整地~~

##### 3. 石礫等の除去及び処理

(1) 受注者は、ほ場面に露出している石礫については、耕作の支障にならないよう除去しなければならない。また、処理について、次により行うものとし、やむを得ず地区外に処理しなければならないときは、監督員の承諾を得るものとする。

1) 道路区域に埋設する場合は、パイプ布設位置を避けて埋設しなければならない。

2) 暗渠排水工事のある区域は、工事に支障のない深さに埋設しなければならない。

3) その他の区域にあっては、耕作に支障のない深さに埋設しなければならない。

## 第11編 農地編 第1章 ほ場整備

(2) 受注者は、地区内の根株等をすべて適正に処理しなければならない。

ただし、**設計図書**及び監督員の**指示**した場合はこの限りではない。

### 4. 旧排水路等の処理

受注者は、旧水路等の埋立てに当たり、**設計図書**に示す排水及び湧水処理を行い埋立てなければならない。

なお、計画以外の場所で排水及び湧水処理を行う必要が生じた場合、監督員と**協議**するものとする。

### 5. 任意仮設

受注者は、**設計図書**等に明示した場合を除きすべて任意仮設とするが、造成工事の内容や第三者に影響を及ぼすおそれのある仮設について、**施工計画書**にその内容を記載して提出するものとする。

## 第3節 整地工

### 1-3-1 整地工

#### 1. 表土剥ぎ取り

(1) 受注者は、表土剥ぎ取りに当たり、現況表土の厚さを**確認**しなければならない。

(2) 受注者は、表土剥ぎ取りに当たり、雑物等が混入しないよう注意しなければならない。

(3) 受注者は、表土の飛散や基盤土の混入を防止し、集積した表土が降雨等により流亡しないよう留意しなければならない。

#### 2. 基盤造成

(1) 基盤造成は、原則として地区内流用とし、地区外流用がある場合は、**設計図書**によるものとする。

(2) 受注者は、施工機械の走行により部分的な過転圧とならないように施工しなければならない。

(3) 受注者は、基盤造成の施工に当たり、常に良好な排水状態を維持しなければならない。

3. 受注者は、盛土高さの大きい箇所又は水路埋立て箇所など沈下が予想される箇所について、**沈下が生じないよう**十分な施工をしなければならない。

#### 4. 畦畔築立

(1) 受注者は、**設計図書**に示す計画耕区の境界線に合致するよう畦畔を設け、締固めを行い規定の断面に仕上げなければならない。

(2) 畦畔用土は、原則として基盤土を流用するものとする。

#### 5. 基盤整地

(1) 受注者は、基盤整地に当たり、耕作に支障のない均平度を保つよう仕上げなければならない。

(2) 受注者は、基盤整地に当たり、用水路側が排水路側より高くなるよう仕上げるものとする。なお、これにより難しい場合は、監督員と**協議**するものとする。

(3) 受注者は、基盤整地仕上げ完了後、監督員の**確認**を受けなければならない。



6. 表土整地

- (1) 受注者は、表土戻しに当たり、表土に基盤土が混入しないよう注意して施工しなければならない。
- (2) 受注者は、表土整地に当たり、耕作に支障のないよう**設計図書**に示す表土厚さを確保し、均平に仕上げなければならない。
- (3) 受注者は、表土整地に当たり、用水路側が排水路側より高くなるように仕上げるものとする。なお、これにより難い場合は、監督員と**協議**するものとする。

7. 整地面積の出来形管理

受注者は、完成後のほ場については、整地面積（配分面積）と水張面積の出来形管理を行い、その結果を監督員に**報告**するものとする。なお、水張面積とは、整地面積の内、畦畔及び法面等の表土扱いを必要としない面積を控除した面積とする。

## 第 4 節 水路工

### 1-4-1 用水路工（開水路）

1. 作業土工の施工については、第 3 編 2-3-3 作業土工（床掘り・埋戻し）の規定によるものとする。
2. 受注者は、用水路の施工に当たり、ほ場面標高等の変更による手戻りがないよう留意して施工しなければならない。
3. 受注者は、用水路の溝畔について、漏水を起こすような石礫、雑物を取り除き、十分に締固め規定の断面に仕上げなければならない。
4. 受注者は、運搬作業に伴う二次製品の取り扱いを吊り金具又は支点付近で支える 2 点支持で行うとともに、衝撃を与えないように注意しなければならない。
5. 受注者は、保管のための積み重ね段数を 5 段積みまでとし、損傷のないよう緩衝材を用いて、適切な保護を行わなければならない。
6. 受注者は、接合作業において、設計図書で示す場合を除き、モルタル（セメント 1：砂 3-2）又はジョイント材により、漏水のないよう十分注意して施工しなければならない。
7. 受注者は、モルタル継目の施工において、据付後よく継目を清掃してから行うものとし、施工後は、振動、衝撃を与えてはならない。
8. 受注者は、**プレキャストコンクリート鉄筋コンクリート二次製品**の水路底の高さを**受台又は基礎**により調整し、凹凸がなく仕上がりが滑かで外観を損じないよう施工しなければならない。
9. 取水口及び分水施設は、設計図書に示す位置、構造で設置するものとする。  
なお、現地に適合しない場合は、監督員と**協議**するものとする。

### 1-4-2 用水路工（管開水路）

管水路工の施工については、第 13 編 第 3 章 管水路工の規定によるものとする。

### 1-4-3 排水路工

1. 作業土工の施工については、第 3 編 2-3-3 作業土工（床掘り・埋戻し）の規定によるものとする。
2. 受注者は、排水路の施工に当たり、ほ場面標高等の変更による手戻りがないよう留

## 第11編 農地編 第1章 ほ場整備

意して施工しなければならない。

3. 受注者は、排水路の溝畔について、漏水を起こすような石礫、雑物を取り除き、十分に締固め規定の断面に仕上げなければならない。
4. 受注者は、運搬作業に伴う二次製品の取り扱いを吊り金具又は支点付近で支える2点支持で行うとともに、衝撃を与えないように注意しなければならない。
5. 受注者は、保管のための積み重ね段数を5段積みまでとし、損傷のないよう緩衝材を用いて、適切な保護を行わなければならない。
6. 受注者は、~~プレキャストコンクリート鉄筋コンクリート~~二次製品の水路底の高さを受台又は基礎により調整し、凹凸がなく仕上がり滑かで外観を損じないよう施工しなければならない。
- ~~7. 受注者は、計画線に対して出入り、よじれのないよう、柵渠を設計図書に示す高さ~~  
~~に、正しく組立てなければならない。~~
- ~~8. 受注者は、柵板を損傷のないよう丁寧に取り扱い、設置に際しては、特に表裏を間違~~  
~~わないようにしなければならない。~~
- 7-9. 柵、管渠、呑口、吐口の施工に当たっては、**設計図書**に示す位置、構造で設置するものとする。なお、現地に適合しない場合は、監督員と**協議**するものとする。

### 第5節 道路工

#### 1-5-1 一般事項

1. 受注者は、道路用土には原則として基盤土を使用するものとする。ただし、土質の状態により基盤土の使用が不相当と認められる場合は、監督員と**協議**しなければならない。
2. 受注者は、道路盛土については、排水を考慮し泥ねい化の防止に務めなければならない。

#### 1-5-2 砂利舗装工

~~砂利舗装工の施工については、砂利舗装工の施工については、下記の規定によるものとする。~~

1. 受注者は、路面仕上げに当たり、横断勾配は**設計図書**によるものとする。
2. 受注者は、敷砂利の施工に当たり、敷厚が均一になるように仕上げなければならない。

~~なお、施工に際しては、振動ローラ等により十分締固めを行わなければならない。~~

#### 1-5-3 進入路工

受注者は、耕作に支障のないよう進入路を設置しなければならない。

#### 1-5-4 その他の工種

その他の工種の施工については、第10編道路編の規定によるものとする。

砂利舗装工は農政水産部独自記載につき第3編から第11編へ移動

### 第6節 法面工

#### 1-6-1 整形仕上げ工

整形仕上げの施工については、第1編第2章2-3-5法面整形工の規定によるものとする。

### 1-6-2 植生工

植生工の施工については、第3編2-14-2植生工の規定によるものとする。

## 第7節 暗渠排水工

### 1-7-1 掘削及び配管順序

- (1) 受注者は、掘削に当たり、ほ場面の高低及び地耐力を考慮し、設計図書に示す深さ、勾配になるよう施工しなければならない。
- (2) 受注者は、掘削に当たり、集水渠、吸水渠の順に下流から上流に向かって施工しなければならない。
- (3) 受注者は、配管に当たり、~~上流から下流に向かって施工し、~~各連結部を円滑に接合しなければならない。~~ただし、自動埋設機械を使用する場合の埋設方向はこの限りでない。~~

また、溝底部が凹凸、蛇行のないよう施工しなければならない。

- (4) 受注者は、溝底部が軟弱又は泥水状態にあり、暗渠排水の効果が阻害されるおそれのある場合、監督員と協議のうえ阻害防止の措置を講じるものとする。

### 1-7-2 被覆材

受注者は、被覆材について、圧密後の状態で設計図書に示す厚さを確保し、かつ管体を十分被覆するよう施工しなければならない。

### 1-7-3 泥水流入の防止

受注者は、管の上流端について、~~キャップを用い~~土砂の流入を防がなければならない。

また、布設作業を一時中断するような場合、~~管に栓をして~~泥水の流入を防がなければならない。



## 第2章 農用地造成

### 第1節 適用

#### 2-1-1 適用

本章は、農地造成工事の基盤工、畑面工、道路工及び防災施設工その他これらに類する工種について適用するものとする。

### 第2節 適用すべき諸基準

#### 2-2-1 適用すべき諸基準

適用すべき諸基準については、第3編第2章第2節適用すべき諸基準の規定及び農林水産省農村振興局 土地改良事業計画設計基準（各部門毎発刊）によるものとする。

#### 2-2-2 一般事項

1. 受注者は、工事着手前に発注者が確保している工事用地等について、監督員の**立会**のうえ用地境界、使用条件等の**確認**を行わなければならない。なお、工事施工上、境界杭が支障となり紛失等のおそれのある場合については、控杭を設置しなければならない。
2. 検測又は**確認**  
受注者は、**設計図書**に示す作業段階において検測又は**確認**を受けなければならない。
3. 着手準備  
受注者は、工事着手前に極力地区外の排水を遮断し、地区内への流入を防ぐとともに、施工に当たって、なるべく地区内の地表水及び地下水を排除した状態にするものとする。
4. 施工順序  
受注者は、工事内容により施工工程を検討のうえ、分割ブロック、防災施設の施工計画、仮設工事の施工計画、主要機械の搬入搬出計画、関連工事との工程調整等を考慮し、施工方法、施工順序を決定しなければならない。

### 第3節 基盤工

#### 2-3-1 暗渠排水工

1. 受注者は、基盤造成着手前に谷部及び湧水部について、**設計図書**に示す暗渠排水を施工しなければならない。
2. 受注者は、現地**確認**の結果、**設計図書**に示す暗渠排水の計画以外の箇所において、暗渠排水の必要があると認められるとき、監督員に**報告**し、その処理方法について監督員と**協議**しなければならない。

#### 2-3-2 造成土工

1. 刈払い工
  - (1) 受注者は、工事着手前に造成地区の外周境界を旗等により表示し、監督員の**確認**を受けなければならない。
  - (2) 受注者は、造成地区内の不用な稚樹、灌木、笹、雑草等を刈払機、チェーンソー等により刈払いし、**一区域内に集積**しなければならない。

2. 伐開物処理工

受注者は、集積した伐開物を関係法令により、適切に処理するものとし、できる限り再生利用を図らなければならない。また、その処分方法について事前に監督員と**協議**しなければならない。

3. 抜根、排根工

(1) 受注者は、根ぶるい、反転等により樹根の付着土を極力脱落させなければならない。

(2) 受注者は、抜根跡地について、沈下の生じない程度に埋戻しを行い、周辺の地盤とともにできるだけ平らに均すようにしなければならない。

(3) 受注者は、排根作業に当たり、表土の持ち去りを極力少なくするよう注意しなければならない。

(4) 抜根及び排根の集積場所及び処理方法は**設計図書**によるものとする。なお、**設計図書**に示されていない場合は、監督員と**協議**しなければならない。

4. 基盤整地

(1) 受注者は、基盤整地の仕上がり標高について、**設計図書**を目標として施工しなければならない。ただし、切土標高については指定標高とする。

(2) 受注者は、盛土部の施工において、第1編2-3-3 盛土工2. の段切り等により現地盤になじみ良く施工しなければならない。

(3) 受注者は、造成面に中だるみがないよう施工しなければならない。

(4) 受注者は、盛土法面から水平距離5mの範囲について、一層の仕上がり厚さ30cm程度となるよう特に注意しまき出し、締固めなければならない。

(5) 受注者は、基盤造成中に次の事項が生じた場合、監督員と**協議**のうえ処理しなければならない。

- 1) 岩盤又は転石等が出現した場合
- 2) 耕土として、不適當な土質が出現した場合
- 3) 多量の湧水が出現した場合

**2-3-3 整形仕上げ工**

1. 整形仕上げ工の施工については、第1編2-4-5 法面整形工の規定によるものとする。

2. 切土法面及び盛土法面の法勾配については**設計図書**によるものとし、法面に切土法面及び盛土法面が混在する場合は、原則として盛土法面に合わせなければならない。

**2-3-4 法面排水工**

受注者は、切土法面及び盛土法面の小段には降雨等による法面侵食防止のため、**設計図書**に基づき**プレキャストコンクリート鉄筋コンタリート二次製品水路**等を設置しなければならない。

**2-3-5 法止工**

1. 床掘の施工については、第3編2-3-3 作業土工（床掘り・埋戻し）の規定によるものとする。

2. じゃかご、ふとんかごの施工については、第3編2-14-7 かご工の規定によるものとする。

## 第4節 法面工

### 2-4-1 植生工

植生工の施工については、第3編2-14-2植生工の規定によるものとする。

### 2-4-2 法面吹付工

法面吹付工の施工については、第3編2-14-3吹付工の規定による。

## 第5節 畑面工

### 2-5-1 畑面工

#### 1. 雑物及び石礫除去

- (1) 受注者は、耕起と同一範囲について、雑物及び石礫除去を行わなければならない。
- (2) 受注者は、耕起作業の前後及び砕土作業の後、表面に現れた石礫を取り除かななければならない。
- (3) 受注者は、根株、木片、枝葉等を、耕作に支障のない程度に除去しなければならない。
- (4) 雑物及び石礫の処理方法は設計図書によるものとする。  
なお、**設計図書**に示されていない場合は、監督員と**協議**しなければならない。

#### 2. 耕起

- (1) 受注者は、耕起に当たり、造成面の乾燥状態を把握のうえ、十分に耕起し得る状態で行わなければならない。
- (2) 受注者は、耕起に当たり、設計図書に示す耕起深を確保するため、しわよせ、かく拌又は反転を行わなければならない。
- (3) 受注者は、ほ場の隅及び耕起機械の方向転換箇所等に、不耕起箇所が生じないように注意して施工しなければならない。

#### 3. 土壌改良材の散布

- (1) 受注者は、使用する土壌改良資材が肥料取締法（昭和25年法律第127号）に基づく場合、監督員に保証票を**提出**しなければならない。
- (2) 受注者は、所定量を均等に散布するように留意しなければならない。なお、土壌改良資材の1ヘクタール当たり使用量は、**設計図書**によるものとする。
- (3) 受注者は、土壌改良資材を2種類以上同時散布する場合、極力均等に散布できるよう層状、交互に積込みを行い施工しなければならない。
- (4) 受注者は、強風で資材が飛散するような場合、施工してはならない。
- (5) 受注者は、資材の保管に当たり、変質しないよう十分湿気等に注意しなければならない。

#### 4. 砕土

- (1) 受注者は、砕土に当たり、耕土が適切な水分状態のときに行い、土壌改良資材との効果的な混合を図らなければならない。
- (2) 受注者は、ほ場の隅及び砕土機械の方向転換箇所等に、不砕土箇所が生じないように注意して施工しなければならない。
- (3) 砕土作業においては、耕土の極端な移動があってはならない。

## 第11編 農地編 第2章 農地造成

### 2-5-2 畑面保全工

造成後の降雨等によるほ場面の侵食防止のため、承水路を**設計図書**に示す位置に等高線とほぼ平行に設置しなければならない。

### 2-5-3 畑面暗渠排水工

1. 畑面の暗渠排水等の施工については、第11編第1章第7節暗渠排水工の規定によるものとする。
2. 受注者は、**設計図書**に基づき、造成地区外背後山地からの浸透水を遮断、補足する補水渠を設置するものとする。

## 第6節 道路工

### 2-6-1 掘削工

掘削工の施工については、第1編2-4-2 掘削工の規定によるものとする。

### 2-6-2 盛土工

盛土工の施工については、第1編2-3-3 盛土工の規定によるものとする。

### 2-6-3 路体盛土工

路体盛土工の施工については、第1編2-4-3 路体盛土工の規定によるものとする。

### 2-6-4 路床盛土工

路床盛土工の施工については、第1編2-4-4 路床盛土工の規定によるものとする。

### 2-6-5 整形仕上げ工

整形仕上げ工の施工については、第1編2-4-5 法面整形工の規定によるものとする。

### 2-6-6 舗装準備工

舗装準備工の施工については、第3編2-6-5 舗装準備工の規定によるものとする。

### 2-6-7 アスファルト舗装工

アスファルト舗装工の施工については、第3編2-6-7 アスファルト舗装工の規定によるものとする。

### 2-6-8 コンクリート舗装工

コンクリート舗装工の施工については、第3編2-6-12 コンクリート舗装工の規定によるものとする。

### 2-6-9 砂利舗装工

砂利舗装工の施工については、~~第11編1-5-2-2-21-7~~ 砂利舗装工の規定によるものとする。

なお、施工に際しては、振動ローラ等により十分締固めを行わなければならない。

## 第7節 排水路工

### 2-7-1 排水路工

排水路工の施工については、第11編1-4-3 排水路工の規定に準じるものとする。



## 第8節 ほ場内沈砂池工

### 2-8-1 ほ場内沈砂池工

1. 受注者は、**設計図書**に示す位置に沈砂池を設置しなければならない。なお、この沈砂池は工事完成時に埋戻さなければならない。
2. 沈砂池の法面整形については、第1編2-4-5法面整形工の規定によるものとする。
3. 護岸に使用するふとんかご及びじゃかごの施工については第3編2-14-7かご工の規定によるものとする。
- ~~4. 護岸に使用する柵工の施工については、第11編1-4-3排水路工6及び7の規定に準じるものとする。~~
- 4-5. 受注者は、ほ場内沈砂池取り壊しにより発生した建設副産物については、第1編1-1-18建設副産物の規定によるものとする。

第11編1-4-3排水工について、柵渠に関する規定削除に伴う規定削除。

## 第9節 防災施設工

### 2-9-1 作業土工

作業土工の施工については、第3編2-3-3作業土工（床掘り・埋戻し）の規定によるものとする。

### 2-9-2 ほ場外沈砂池工

1. 受注者は、基盤造成中の降雨等により土砂が地区外に流出することを防止するため、**設計図書**に示す位置に地区外沈砂池を設置しなければならない。なお、この沈砂池は工事期間中受注者の責任において善良な管理を行わなければならない。
2. 沈砂池の法面整形については、第1編2-4-5法面整形工の規定によるものとする。
3. 護岸に使用するふとんかご及びじゃかごの施工については第3編2-14-7かご工の規定によるものとする。
4. 護岸に使用する柵工の施工については、第11編1-4-3排水路工~~7及び8~~の規定に準ずるものとする。

7及び8は今回改定で削除となった。

### 2-9-3 洪水調整池工

1. 受注者は、基盤造成中の降雨等により土砂及び汚濁水が地区外に流出することを防止するため、**設計図書**に示す位置に洪水を調整する機能を備えた調整池を設置しなければならない。  
また、工事施工中は、受注者の責任において善良な管理を行わなければならない。
2. 堤体盛土の施工については、**設計図書**によるものとする。
3. 洪水調整池の法面整形については、第1編2-4-5法面整形工の規定によるものとする。
4. 護岸に使用するふとんかご及びじゃかごの施工については第3編2-14-7かご工の規定によるものとする。
- ~~5. 護岸に使用する柵工の施工については、第11編1-4-3排水路工7及び8の規定に準ずるものとする。~~

第11編1-4-3排水工について、柵渠に関する規定削除に伴う規定削除。

## 第11編 農地編 第2章 農地造成

### 2-9-4 植生工

植生工の施工については、第3編2-14-2植生工の規定によるものとする。

### 2-9-5 洪水吐工

洪水吐工の施工については、**設計図書**によるものとする。

### 2-9-6 放流工

放流工の施工については、第13編1-6-2現場打ち開渠工の規定によるものとする。

## 第3章 地すべり防止

### 第1節 適用

#### 3-1-1 適用

本章は、地すべり防止工事に係る地表水、地下水排除工、侵食防止工、斜面改良工、抑止杭、アンカー工その他これらに類する工種に適用するものとする。

### 第2節 適用すべき諸基準

#### 3-2-1 適用すべき諸基準

受注者は、**設計図書**において特に定めのない事項について、次の基準類によらなければならない。なお、基準類と**設計図書**に相違がある場合は、原則として**設計図書**の規定に従うものとし、疑義がある場合は監督員に**確認**を求めなければならない。

農林水産省農村振興局 土地改良事業計画設計基準 (各部門毎発刊)

グラウンドアンカー設計・施工基準・同解説 地盤工学会

PCフレームアンカー工法設計・施工の手引き PCフレーム協会

地すべり鋼管杭設計要領 (一社) 斜面防災地すべり対策技術協会

地すべり対策技術設計実施要領 (一社) 斜面防災地すべり対策技術協会

#### 3-2-2 一般事項

1. 受注者は、施工中工事区域内に新たな亀裂の発生等異常を認めた場合、直ちに監督員に**報告**しなければならない。
2. 受注者は、集水井の施工に当たり、常に移動計測等により地すべりの状況を把握するとともに、掘削中の地質構造、湧水等を詳細に記録して、定期的かつ必要がある場合に監督員に**報告**しなければならない。
3. 輸送工  
受注者は、既製杭等の輸送に着手する前に施工計画書に輸送計画に関する事項を記載し、監督員に**提出**しなければならない。

### 第3節 土工

#### 3-3-1 掘削工

掘削工の施工については、第1編2-3-2掘削工の規定によるものとする。

#### 3-3-2 盛土工

盛土工の施工については、第1編2-3-3盛土工の規定によるものとする。

#### 3-3-3 整形仕上げ工

整形仕上げ工の施工については、第1編2-3-5法面整形工の規定によるものとする。

#### 3-3-4 残土処理工

残土処理工については、第1編2-3-7残土処理工の規定によるものとする。

## 第4節 構造物撤去工

### 3-4-1 構造物取壊し工

構造物取壊し工の施工については、第3編2-9-3 構造物取壊し工の規定によるものとする。

## 第5節 法面工

### 3-5-1 植生工

植生工の施工については、第3編2-14-2 植生工の規定によるものとする。

### 3-5-2 法面吹付工

法面吹付工の施工については、第3編2-14-3 吹付工の規定によるものとする。

## 第6節 水抜きボーリング工

### 3-6-1 水抜きボーリング工

1. 受注者は、集水井内から水抜きボーリングを施工する場合、集水井内部の酸素濃度測定を行うとともに、ガス噴出、酸欠等のおそれがある場合、換気方法等について、事前に監督員と**協議**しなければならない。
2. 受注者は、ボーリングの施工に先立ち、孔口の法面を整形し、完成後の土砂崩壊が起きないようにしなければならない。
3. 受注者は、保孔管を削孔全長に挿入するものとする。  
なお、**設計図書**で指定する場合を除き、硬質塩化ビニル管を使用するものとし、保孔管のストレーナー加工は、**設計図書**によるものとする。
4. 受注者は、各箇所削孔完了後、削孔地点の脇に、番号、完了年月日、孔径、延長、施工業者名を記入した表示板を立てなければならない。

### 3-6-2 面壁工

1. 基礎工の施工については、第13編3-5-1 砂基礎工、3-5-2 砕石基礎工の規定によるものとする。
2. コンクリートの施工については、第1編第3章無筋・鉄筋コンクリートの規定によるものとする。
3. 鉄筋の施工については、第1編第3章第7節鉄筋工の規定によるものとする。
4. 型枠の施工については、第1編第3章第8節型枠・支保の規定によるものとする。
5. 足場の施工については、第3編2-10-23足場工の規定によるものとする。

## 第7節 集水井設置工

### 3-7-1 作業土工

作業土工の施工については、第3編2-3-3 作業土工（床掘り・埋戻し）の規定によるものとする。

### 3-7-2 集水井工

1. 受注者は、集水井の掘削が予定深度まで達しない前に湧水があった場合、又は予定深度まで掘削した後においても湧水がない場合、速やかに監督員に**報告し指示**を受けものとする。

2. 受注者は、集水井の施工について、現地状況により**設計図書**に示す設置位置及び深度とすることが困難な場合、監督員と**協議**しなければならない。

### 3-7-3 集水ボーリング工

集水ボーリング工の施工については、本章3-6-1水抜きボーリング工の規定によるものとする。

### 3-7-4 排水ボーリング工

1. 排水ボーリング工の施工については、本章3-6-1水抜きボーリング工の規定によるものとする。
2. 受注者は、**設計図書**に示すとおり分水槽を施工するものとする。

## 第8節 抑止杭工

### 3-8-1 作業土工

作業土工の施工については、第3編2-3-3作業土工（床掘り・埋戻し）の規定によるものとする。

### 3-8-2 抑止杭工

1. 受注者は、杭の施工順序について、施工計画書に記載しなければならない。
2. 受注者は、杭建込みのための削孔に当たり、地形図、土質柱状図等を把握し、地山のかく乱、地すべり等の誘発をさけるように施工しなければならない。
3. 受注者は、杭建込みのための削孔作業において、排出土及び削孔時間等から地質の状況、基岩または固定地盤面の深度を記録しながら施工しなければならない。
4. 既製杭による施工
  - (1) 既製杭の施工については、第3編2-4-4既製杭工の規定によるものとする。
  - (2) 受注者は、削孔に人工泥水を用いる場合、沈殿槽や排水路等からの水の溢流、地盤への浸透をさけなければならない。
  - (3) 受注者は、削孔完了後、直ちに杭を建込まなければならない。
  - (4) 受注者は、既製杭の施工に当たり、地質の変化等に即応できるよう掘進用刃先、拡孔錘等の種類等に配慮しておかななければならない。
5. 場所打杭による施工  
場所打杭の施工については、第3編2-4-5場所打杭工の規定によるものとする。
6. シャフト工（深礎工）による施工
  - (1) 受注者は、仮巻コンクリートの施工を行う場合、事前掘削を行い、コンクリートをライナープレートと隙間なく打設しなければならない。
  - (2) 受注者は、深礎掘削を行うに当たり、常に鉛直を保持し支持地盤まで連続して掘削するとともに、余掘りは最小限にしなければならない。また、常に孔内の排水を行うものとする。
  - (3) 受注者は、掘削孔の全長にわたって土留工（ライナープレート）を行い、かつ撤去してはならない。これにより難しい場合は、監督員と**協議**しなければならない。  
なお、掘削完了後、支持地盤の地質が水を含んで軟化するおそれがある場合には、速やかに孔底をコンクリートで覆うものとする。
  - (4) 受注者は、ライナープレートの組立に当たり、偏心と歪みを出来るだけ小さく

するようにしなければならない。

- (5) 受注者は、孔底が**設計図書**に示す支持地盤に達したことを、掘削深度、掘削土砂、地質柱状図などにより確認し、その資料を整備、保管し、監督員の請求があった場合、遅滞なく**提示**するとともに、検査時に**提出**しなければならない。
- (6) 受注者は、コンクリート打設に当たり、打込み量及び打込み高を常に計測しなければならない。
- (7) 受注者は、鉄筋の継手を重ね継手とする。これにより難い場合は、監督員の**承諾**を得るものとする。
- (8) 受注者は、鉄筋の組立てに当たり、コンクリート打込みの際に鉄筋が動かないように堅固なものしなければならない。また、山留め材を取り外す場合、あらかじめ主鉄筋の間隔、かぶりに十分に配慮しておかななければならない。
- (9) 受注者は、土留材と地山との間に生じた空隙部に、全長にわたって裏込注入を行わなければならない。
- (10) 裏込注入（グラウト）圧力は、低圧（0.1N/mm<sup>2</sup>程度）とするが、これにより難い場合は、事前に監督員の**承諾**を得るものとする。
- (11) 受注者は、グラウトの注入方法について、施工計画書に記載し、施工に当たり施工記録を整備保管し、監督員の請求があった場合に、直ちに**提示**するとともに、検査時に**提出**しなければならない。
- (12) 受注者は、掘削中に湧水が著しく多くなった場合、監督員と**協議**しなければならない。
- (13) 受注者は、ライナープレートなしで掘削可能と判断した場合、又は補強リングが必要となった場合、監督員と**協議**しなければならない。
- (14) 受注者は、殻運搬処理を行うに当たり、運搬物が飛散ないように、適正な処理を行わなければならない。

## 第9節 水路工

### 3-9-1 承水路工

1. 受注者は、水路工の施工において、法面より浮き上がらないよう施工しなければならない。
2. 受注者は、野面石水路において、石材の長手を流路方向に置き、中央部及び両端部には大石を使用しなければならない。
3. 受注者は、コルゲートフリーユームの組立に当たり、上流側又は高い側のセクションを、下流側又は低い側のセクションの内側に重ね合うようにし、重ね合わせ部の接合は、フリーユーム断面の両側で行うものとし、底部で行ってはならない。  
また、埋戻し後もボルトの締結状態を点検し、ゆるんでいるものがあれば締め直しを行わなければならない。

### 3-9-2 承水路工

排水路工の施工に当たり、本章3-9-1承水路工の規定に準ずるものとする。

## 第10節 暗渠工

### 3-10-1 明暗渠工

1. 受注者は、明暗渠工の施工について、本章第9節水路工の規定によるものとする。
2. 受注者は、水路の両側を良質な土砂で埋戻し、構造物に損傷を与えないよう締固め、排水路に表流水が流れ込むようにしなければならない。
3. 地下水排除のための暗渠部の施工については、本章3-10-2暗渠工の規定によるものとする。

### 3-10-2 暗渠工

受注者は、地下水排除のため暗渠の施工に当たり、基礎を固めた後、吸水管及び集水用のフィルター材を埋設しなければならない。吸水管及びフィルター材の種類、規格については、**設計図書**によらなければならない。

## 第11節 排土盛土工

### 3-11-1 掘削工

掘削工の施工については、第1編2-3-2掘削工の規定によるものとする。

### 3-11-2 盛土工

盛土工の施工については、第1編2-3-3盛土工の規定によるものとする。

### 3-11-3 整形仕上げ工

整形仕上げ工の施工については、第1編2-3-5法面整形工の規定によるものとする。

### 3-11-4 植生工

植生工の施工については、第3編2-14-2植生工の規定によるものとする。

### 3-11-5 法面吹付工

法面吹付工の施工については、第3編2-14-3吹付工の規定による。

## 第12節 アンカー工

### 3-12-1 アンカー工

アンカー工の施工については、第3編2-14-6アンカー工の規定によるものとする。

### 3-12-2 受圧版

1. コンクリートの施工については、第1編第3章無筋・鉄筋コンクリートの規定によるものとする。
2. 鉄筋の施工については、第1編第3章第7節鉄筋工の規定によるものとする。
3. 型枠の施工については、第1編第3章第8節型枠・支保の規定によるものとする。

### 3-12-3 プレキャスト受圧版

1. 受注者は、凸凹の著しい法面ではプレキャスト受圧版が密着しにくいので、あらかじめコンクリート又はモルタル吹付け工などで凸凹を少なくした後に施工しなければならない。
2. 受注者は、プレキャスト受圧版を切土面に施工する場合、**設計図書**に基づいて平滑に切り取らなければならない。切り過ぎた場合には、粘性土を使用し、十分締固め整形しなければならない。

## 第11編 農地編 第3章 地すべり防止

3. 受注者は、プレキャスト受圧版の施工に当たり、緩んだ転石、岩塊等は落下の危険がないよう除去しなければならない。
4. 受注者は、プレキャスト受圧版の設置に当たり、基盤との密着を図り、アンカーピン等で滑動しないよう施工しなければならない。

### 第13節—耕地復旧工

~~耕地復旧工の施工については、第3編第2章19節耕地復旧工の規定によるものとする。~~

### 第14節—道路復旧工

~~道路復旧工の施工については、第3編第2章21節道路復旧工の規定によるものとする。~~

### 第15節—水路復旧工

~~水路復旧工の施工については、第3編第2章20節水路復旧工の規定によるものとする。~~

## 第13節 耕地復旧工

### 3-13-1 水田・畑地復旧工共通事項

#### 1. 表土・耕土

- (1) 受注者は、表土扱いに当たり、地表の雑物を除去し、心土その他の土等が混入しないように所定の耕土を剥ぎ取らなければならない。また、復旧作業を行うまでの期間有害な土等が混入しないよう保管しなければならない。
- (2) 受注者は、耕土上の復旧に当たり、あらかじめ用地内の雑物を除去し、設計図書に示す耕土厚が確保できるように保管した耕土を、その後の耕作に支障のないように埋戻さなければならない。なお、復旧する耕土厚の確保が困難となった場合、監督員と協議しなければならない。
- (3) 受注者は、耕地復旧に先立ち、事前に実施した測量図に基づいて、基盤面造成及び畦畔等の築立を行わなければならない。

### 3-13-2 水田復旧工

#### 1. 基盤整地

- (1) 受注者は、施工機械の走行により部分的な過転圧とならないように、また沈下が発生しないよう施工しなければならない。
- (2) 受注者は、基盤整地施工に当たり、常に良好な排水状態を維持しなければならない。

#### 2. 畦畔築立

- (1) 受注者は、事前に実施した測量図に合致するよう畦畔を設け、締固めを行い規定の断面に復旧しなければならない。
- (2) 畦畔用土は、**設計図書**で示す場合を除き、基盤土を流用するものとする。

#### 3. 耕起

- 受注者は、水田をよく乾燥させた後耕起するものとし、**設計図書**で示す場合を除き原則1筆全体を行わなければならない。

第13節～15節については、第3編から削除となることに伴う記載の追加。第3編の記載をそのまま適用する。



### 3-13-3 畑地復旧工

#### 1. 基盤整地

- (1) 受注者は、周辺部分の基盤高と合せ整地しなければならない。
- (2) 受注者は、施工機械の走行により部分的な過転圧とならないように、また沈下が発生しないよう施工しなければならない。
- (3) 受注者は、基盤整地施工に当たり、常に良好な排水状態を維持しなければならない。

#### 2. 砕土

- (1) 受注者は、**設計図書**に示された順序と方法で、砕土を施工しなければならない。
- (2) 受注者は、砕土に当たり、適切な耕土の水分状態のときに行わなければならない。
- (3) 砕土作業においては、耕土の極端な移動があってはならない。

## 第14節 道路復旧工

### 3-14-1 一般事項

受注者は、従前の機能、効用、耐久性等必要な条件を具備するよう道路を復旧しなければならない。

### 3-14-2 路体盛土工

路体盛土工の施工については、第1編2-4-3路体盛土工の規定によるものとする。

### 3-14-3 路床盛土工

路床盛土工の施工については、第1編2-4-4路床盛土工の規定によるものとする。

### 3-14-4 舗装準備工

舗装準備工の施工については、本章2-6-5舗装準備工の規定によるものとする。

### 3-14-5 アスファルト舗装工

アスファルト舗装工の施工については、本章2-6-7アスファルト舗装工の規定によるものとする。

### 3-14-6 コンクリート舗装工

コンクリート舗装工の施工については、本章2-6-12コンクリート舗装工の規定によるものとする。

### 3-14-7 砂利舗装工

砂利舗装工の施工については、第11編1-5-2砂利舗装工の規定によるものとする。

### 3-14-8 道路用側溝工

1. 道路用側溝工の施工については、第10編1-10-3、2-5-3側溝工の規定によるものとする。
2. 受注者は、**設計図書**で示す場合を除き、現場発生材を再利用し施工するものとする。ただし、発生材が再利用に耐えない場合は、その処置方法について監督員と**協議**しなければならない。

### 3-14-9 安全施設工

1. 安全施設工の施工については、下記の規定によるものとする。

- 1) 一般事項 受注者は、防護柵工の施工に当たり、**設計図書**で特に定めていない事項は、防護柵の設置基準・同解説の規定によらなければならない。
- 2) 安全施設工
  - ・受注者は、土中埋込み式の支柱を建込む場合、支柱打込機、オーガーボーリングなどを用いて堅固に建込まなければならない。この場合、地下埋設物に破損や障害を発生させないようにするとともに、既設舗装等に悪影響を及ぼさないよう施工しなければならない。
  - ・受注者は、設置穴を掘削して埋戻す方法で、土中埋込み式の支柱を建込む場合、支柱が沈下しないよう穴の底部を締固めておかななければならない。
  - ・受注者は、橋梁、擁壁などのコンクリートの中に防護柵を設置する場合、**設計図書**によるものとするが、その位置に支障がある場合、又は位置が示されていない場合、監督員と**協議**して定めなければならない。
  - ・受注者は、ガードレールのビームを取付ける場合、自動車進行方向 に対してビーム端の小口が見えないように重ね合わせ、ボルト・ナットで十分締付けなければならない。
  - ・受注者は、ガードケーブルの端末支柱を土中に設置する場合、支柱を**設計図書**に示す位置及び高さに設置して、コンクリートを打設し、コンクリートが**設計図書**で定めた強度以上であることを**確認**した後、コンクリート基礎にかかる所定の力を支持できるよう土砂を締固めながら埋戻さなければならない。
  - ・受注者は、ボルト・ナット等の金具類の規格、塗装等が**設計図書**に示されていない場合は、監督員と**協議**しなければならない。
  - ・受注者は、ガードレールの現場における加熱加工及び溶接を行ってはならない。
  - ・受注者は、タラップの施工に当たり、不ぞろいとなってはならない。また、壁面に埋込むタラップは、凹凸のないよう規定の間隔に配列しなければならない。
  - ・受注者は、ネットフェンス設置に当たり、胴材、胴縁、金具、網材の熔融亜鉛メッキ仕様等が**設計図書**に示されていない場合、次表又は 同等以上の製品とする。

塗装仕様	柱材、胴縁	金 具	網線材径 mm	網目 mm
熔融亜鉛メッキ	HD Z 40-400 g / m <sup>2</sup>	HD Z 35	3.2	56
塩ビ被覆	HD Z 40-400 g / m <sup>2</sup>	HD Z 35	3.2	50
メッキ着色塗装	HD Z 40-400 g / m <sup>2</sup>	HD Z 35	3.2	56

2. 受注者は、**設計図書**で示す場合を除き、現場発生材を再利用し施工するものとする。ただし、発生材が再利用に耐えない場合は、その処置方法について監督員と**協議**しなければならない。

#### 3-14-10 区画線工

区画線工の施工については、第3編2-3-9区画線工の規定によるものとする。

#### 3-14-11 縁石工

1. 縁石工の施工については、第3編2-3-5縁石工の規定によるものとする。

2. 受注者は、**設計図書**で示す場合を除き、現場発生材を再利用し施工するものとする。ただし、発生材が再利用に耐えない場合は、その処置方法について監督員と**協議**しなければならない。

## 第15節 水路復旧工

### 3-15-1 一般事項

受注者は、従前の機能、効用、耐久性等必要な条件を具備するよう水路を復旧しなければならない。

### 3-15-2 土水路工

1. 土水路は、**設計図書**で示す場合を除き、基盤土を利用し整形するものとする。
2. 受注者は、**設計図書**で示す場合を除き、現場発生土を再利用し施工するものとする。ただし、発生土が再利用に耐えない場合は、その処置方法について監督員と**協議**しなければならない。

### 3-15-3 プレキャスト水路工

1. 受注者は、前後の水路底と天端高を合せ、たるみ、盛り上がりのないようプレキャスト水路を敷設しなければならない。
2. プレキャスト水路工の施工方法については、第13編1-6-3プレキャスト開渠工の規定によるものとする。
3. 受注者は、**設計図書**で示す場合を除き、現場発生材を再利用し施工するものとする。ただし、発生材が再利用に耐えない場合は、その処置方法について監督員と**協議**しなければならない。



第13編に同様の記載があるため「第4章畑かん施設」を削除する。一部記載のないもの（末端工）は第13編に追記する。

## 第4章 畑かん施設

### 第1節 適用

#### 4-1-1 適用

本章は、畑地かんがい施設の硬質塩化ビニル管、ダクタイトル鉄管、炭素鋼鋼管の布設及びバルブ類の据付その他これらに類する工種について適用するものとする。

### 第2節 適用すべき諸基準

#### 4-2-1 適用すべき諸基準

適用すべき諸基準については、第13編3-2-1適用すべき諸基準の規定によるものとする。

#### 4-2-2 一般事項

一般事項については、第13編3-2-2一般事項の規定によるものとする。

### 第3節 土工

#### 4-3-1 作業土工

作業土工の施工については、第3編2-3-3作業土工（床掘り・埋戻し）の規定によるものとする。

#### 4-3-2 残土処理工

残土処理工については、第1編2-3-7残土処理工の規定によるものとする。

### 第4節 構造物撤去工

#### 4-4-1 構造物取壊し工

構造物取壊し工の施工については、第3編2-9-3構造物取壊し工の規定によるものとする。

### 第5節 管体基礎工

#### 4-5-1 砂基礎工

砂基礎工の施工については、第13編3-5-1砂基礎工の規定によるものとする。

#### 4-5-2 砕石基礎工

砕石基礎工の施工については、第13編3-5-2砕石基礎工の規定によるものとする。

#### 4-5-3 コンクリート基礎工

コンクリート基礎工の施工については、第13編3-5-3コンクリート基礎工の規定によるものとする。

### 第6節 管体工

#### 4-6-1 硬質ポリ塩化ビニル管布設工

硬質ポリ塩化ビニル管布設工の施工については、第13編3-6-1硬質ポリ塩化ビニル管布設工の規定によるものとする。

**4-6-2 ダクタイル鋳鉄管布設工**

ダクタイル鋳鉄管布設工の施工については、第13編3-6-3ダクタイル鋳鉄管布設工の規定によるものとする。

**4-6-3 炭素鋼鋼管布設工**

炭素鋼鋼管布設工の施工については、第13編3-6-4鋼管布設工の規定に準ずるものとする。

**4-6-4 弁設置工**

弁設置工の施工については、第13編第3-6-5弁設置工の規定によるものとする。

**第7節 構造物工**

**4-7-1 分水工設置工**

分水工設置工の施工については、第13編3-7-2弁室工の規定に準ずるものとする。

**4-7-2 排泥弁室工**

排泥弁室工の施工については、第13編3-8-2弁室工の規定に準ずるものとする。

**4-7-3 空気弁室工**

空気弁室の施工については、第13編3-9-2弁室工の規定に準ずるものとする。

**4-7-4 流量計室工**

流量計室の施工については、第13編3-10-2計器類室工の規定に準ずるものとする。

**4-7-5 制水弁室工**

制水弁室の施工については、第13編第3-11-2弁室工の規定に準ずるものとする。

**4-7-6 スラストブロック工**

スラストブロック工の施工については、第13編第3-13-1スラストブロック工の規定によるものとする。

**第8節 付帯工**

**4-8-1 境界工**

境界工の施工については、第3編第2章第24節境界工の規定によるものとする。

**4-8-2 埋設物表示工**

埋設物表示工の施工については、第13編第3-14-2埋設物表示工の規定によるものとする。

**第9節 末端工**

**4-9-1 給水栓設置工**

受注者は、**設計図書**に示すとおり給水栓を設置しなければならない。なお、現地状況からこれにより難しい場合、監督員と**協議**しなければならない。

**4-9-2 散水支管設置工**

受注者は、立上り管を樹高と同等の高さとし、樹高により設置高さを調整するものとする。なお、散水施設の配置は**設計図書**に示すとおりであるが、現地状況からこれにより難しい場合、監督員と**協議**しなければならない。

**4-9-3 散水器具工**

受注者は、工事に使用する散水器具について、事前に承認図及び試験成績書等を監督員に提出し、承諾を得るものとする。

**第10節 耕地復旧工**

耕地復旧工の施工については、第3編第2章19節耕地復旧工の規定によるものとする。

**第11節 道路復旧工**

道路復旧工の施工については、第3編第2章21節道路復旧工の規定によるものとする。

**第12節 水路復旧工**

水路復旧工の施工については、第3編第2章20節水路復旧工の規定によるものとする。





## 第4-5章 PCタンク

### 第1節 適用

#### 4-5-1-1 適用

本章は、PCタンク（プレストレストコンクリート製円筒形タンク）工事における側壁工、PC工、歩廊工、屋根工、付帯設備工その他これらに類する工種に適用するものとする。

### 第2節 適用すべき諸基準

#### 4-5-2-1 適用すべき諸基準

受注者は、**設計図書**において特に定めのない事項について、次の基準類によらなければならない。なお、基準類と設計図書に相違がある場合は、原則として**設計図書**の規定に従うものとし、疑義がある場合は監督員に**確認**を求めなければならない。

農林水産省農村振興局 土地改良事業計画設計基準 （各部門毎発刊）

プレストレストコンクリート工法設計施工指針 （公社）土木学会

水道用プレストレストコンクリートタンク設計施工指針・解説

（公社）日本水道協会

#### 4-5-2-2 一般事項

受注者は、**設計図書**に記載がある場合を除き、PCタンク完成後できるだけ速やかに水張り試験を行い、漏水がないことを**確認**しなければならない。

なお、これにより難しい場合は、監督員と**協議**しなければならない。

### 第3節 土工

#### 4-5-3-1 作業土工

作業土工の施工については、第3編2-3-3作業土工（床掘り・埋戻し）の規定によるものとする。

#### 4-5-3-2 残土処理工

残土処理工については、第1編2-3-7残土処理工の規定によるものとする。

### 第4節 床版工

#### 4-5-4-1 床版工

1. 均しコンクリート及びコンクリートの施工については、第1編第3章無筋・鉄筋コンクリートの規定によるものとする。
2. 鉄筋の施工については、第1編第3章第7節鉄筋工の規定によるものとする。
3. 型枠の施工については、第1編第3章第8節型枠・支保の規定によるものとする。
4. 受注者は、防水、防食のためにコンクリート表面に塗膜を作る場合、水質に悪影響を与えないものを使用しなければならない。

## 第5節 側壁工

### 4-5-5-1 側壁工

1. 均しコンクリート及びコンクリートの施工については、第1編第3章無筋・鉄筋コンクリートの規定によるものとする。
2. 鉄筋の施工については、第1編第3章第7節鉄筋工の規定によるものとする。
3. 型枠の施工については、第1編第3章第8節型枠・支保の規定によるものとする。
4. 受注者は、防水、防食のために側壁内側に塗膜を作る場合、水質に悪影響を与えないものを使用しなければならない。
5. 受注者は、部材の保管に当たり、部材に有害な応力が生じないように支持しなければならない。また、接合金具等に有害な錆が生じないように適切な処置を講じなければならない。
6. 受注者は、側壁の接合面に緩んだ骨材粒、レイタンス、ごみ、油などがついている場合、確実に取り除かなければならない。
7. 受注者は、側壁接合時の支保工について、接合作業中の荷重及び緊張作業による部材の変形などに対応できる構造と強度を有するものを使用しなければならない。

## 第6節 PC工

### 4-5-6-1 縦締工

受注者は、縦締工の施工について、第3編2-3-13ポストテンション桁製作工の規定に準じるものとする。

### 4-5-6-2 横締工

受注者は、横締工の施工について、本章5-6-1縦締工の規定に準じるものとする。

## 第7節 歩廊工

### 4-5-7-1 歩廊工

1. 受注者は、歩廊工の施工に当たっては、平坦にかつ雨水が集中しないよう、構造に影響しない範囲で勾配又は溝切を行うものとする。
2. 受注者は、歩廊工を**設計図書**に基づいて施工できない場合、監督員と**協議**しなければならない。

## 第8節 屋根工

### 4-5-8-1 屋根工

受注者は、屋根等に防水処理を施す場合、その効果が十分発揮できる材料を選定しなければならない。

## 第9節 付帯設備工

### 4-5-9-1 給水栓設置工

受注者は、階段工、人孔工、換気塔工、避雷針工、手摺工、雨樋工を設計図書に基づいて施工できない場合、監督員と**協議**しなければならない。

## 第10節 管体工

### 4-5-10-1 管体工

管体工の施工については、第13編第3章第6節管体工の規定によるものとする。

### 4-5-10-2 弁設置工

弁設置工の施工については、第13編3-6-5弁設置工の規定によるものとする。

## 第11節 舗装工

### 4-5-11-1 舗装準備工

舗装準備工の施工については、第3編2-6-5舗装準備工の規定によるものとする。

### 4-5-11-2 アスファルト舗装工

アスファルト舗装工の施工については、第3編2-6-7アスファルト舗装工の規定によるものとする。



## 第12編 ため池編

### 第1章 ため池改修

#### 第1節 適用

##### 1-1-1 適用

本章は、ため池改修の堤体工、地盤改良工、洪水吐工、取水施設工、浚渫工その他これらに類する工種について適用するものとする。

#### 第2節 適用すべき諸基準

##### 1-2-1 適用すべき諸基準

受注者は、**設計図書**において特に定めのない事項については、次の基準類によらなければならない。なお、基準類と**設計図書**に相違がある場合は、原則として**設計図書**の規定に従うものとし、疑義がある場合は監督員に**確認**を求めなければならない。

農林水産省農村振興局 土地改良事業計画設計基準 (各部門毎発刊)

土地改良事業設計指針「ため池整備」 (公社) 農業土木学会

##### 1-2-2 一般事項

ため池工事の対象は高さ（堤高）15m未満のフィルタイプのため池（調整池を含む。）とし、高さ（堤高）15m以上のため池については、第9編第1章フィルダムによるものとする。

##### 1-2-3 定義

1. 「鋼土、刃金土」とは、堤体盛土のうち遮水を目的とした部分をいう。特に「刃金土」という場合は、遮水性部分又は工法を示し、「鋼土」とは遮水性部分に用いる材料を示す場合もある。
2. 「抱土」とは、堤体盛土の遮水性部分より上流側に位置し、遮水性部分のトランジション的機能を目的としたものをいう。
3. 「さや土」とは、堤体盛土の下流側に位置し堤体の安定性を保つ機能を有するものをいう。
4. 「ドレーン」とは、堤体からの浸透水による細粒材料の流失を防止し、かつ浸透水を堤体外へ安全に排出流下させることにより、堤体の浸透破壊を防止するものをいう。
5. 「コンタクトクレイ」とは、土質材料と基礎岩盤面あるいはコンクリート構造物面が接する箇所において密着性をより高めるために貼付ける粘土質材料をいう。
6. 「前法（表法）」とは、堤体上流側の法面をいう。
7. 「後法（裏法）」とは、堤体下流側の法面をいう。
8. 「取水施設」とは、底樋等の土木構造物と取水バルブ（ゲート）等の機械設備を含めたものの総称である。
9. 「取水設備」とは、取水施設における取水バルブ（ゲート）等の機械設備を示す。
10. 「樋管」とは、底樋、斜樋を含めたものの総称である。
11. 「腰ブロック」とはドレーンを保護し、かつ浸透水を堤体外へ速やかに排水流下さ

## 第12編 ため池編 第1章 ため池改修

せる積ブロックをいう。

12. 「土砂吐」とは、ため池の最も低位置に設けられた池内に堆積する土砂等の排除施設をいう。

### 第3節 堤体工

#### 1-3-1 雑物除去工

1. 受注者は、掘削に当たり、堤敷内の腐植土、草木根等の有機物及び基礎として不適当なもの並びに池水の浸透を誘導する雑物（風化土、転石、泥土等）は完全に除去しなければならない。なお、現地状況により完全に除去できない場合には、監督員と**協議**しなければならない。
2. 受注者は、**設計図書**に基づき工事現場内にある地表物及び物件を処理しなければならない。また、**設計図書**に示されていない地表物等については、監督員と**協議**しなければならない。

#### 1-3-2 表土剥ぎ工

1. 受注者は、改修する堤体表土の剥ぎ取りに当たり、原則として全面にわたり同時に施工するものとする。なお、やむを得ず盛土の進捗に応じて表土をはぎ取る場合には、表土と盛土が混合しないよう注意しなければならない。
2. 受注者は、表土の剥ぎ取りに当たり、**設計図書**に定めのない限り厚さ30cm以上とし、はぎ取り面に樹木の根等が残る場合、これを除去しなければならない。なお、現地状況により除去できない場合には、監督員と**協議**しなければならない。

#### 1-3-3 掘削工

受注者は、掘削工の施工について第1編2-3-2掘削工の規定によるものとし、計画基礎地盤標高に達する前に地盤の支持力試験を行い、地盤改良の要否を検討するものとする。なお、試験結果により地盤改良が必要となった場合には、監督員と**協議**するものとする。

#### 1-3-4 盛土工

盛土工の施工については、第1編2-3-3盛土工の規定によるものとする。

なお、締固めを施工するにあたり、所定の締固め度が得られるように、使用する機種、層厚、転圧回数等を定め、材料が変化する毎に監督員**立会**のうえ試験施工を実施し、試験結果を監督員に**提出し承諾**を得なければならない。

#### 1-3-5 作業土工

作業土工の施工については、第3編2-3-3作業土工（床掘り・埋戻し）の規定によるものとする。

#### 1-3-6 残土処理工

残土処理工については、第1編2-3-7残土処理工の規定によるものとする。

#### 1-3-7 整形仕上げ工

整形仕上げ工の施工については、第1編2-3-5法面整形工の規定によるものとする。

#### 1-3-8 掘削土の流用工

1. 受注者は、掘削土を築堤材料へ流用する場合、**設計図書**によるものとする。

2. 受注者は、掘削に先立ち掘削土の盛立材料への流用の適否を検討するために掘削箇所を試掘を行うとともに土質試験を実施し、その試験結果を監督員に**提出**するものとする。なお、試験項目については監督員の**指示**によらなければならない。

#### 1-3-9 掘削土の搬出工

1. 受注者は、泥土等軟弱な土砂を現場外へ搬出する場合、建設汚泥再生利用技術基準(案)の第4種建設発生土相当以上(コーン指数( $q_c$ )が200kN/m<sup>2</sup>以上若しくは一軸圧縮強度( $q_u$ )が50kN/m<sup>2</sup>以上)に改良しなければならない。なお、第4種建設発生土相当以下の泥土等軟弱な土砂を現場外へ搬出する必要がある場合は、監督員と**協議**するものとする。
2. 受注者は、泥土を他事業、他工事で再利用する場合、事前に泥土に含まれる有害物質に関する試験を行い、「水質汚濁防止法に基づく排水基準(一律排水基準)」を満たしていることを**確認**するものとする。なお、基準を満たしていない場合は監督員と**協議**するものとする。

#### 1-3-10 堤体盛立工

1. 受注者は、築堤用土の採取及び搬入について、1日計画盛土量程度とし、降雨、降雪その他の事由により盛土を中断し、搬入土が余る場合、覆いなどを施して過湿あるいは乾燥土とならないよう処置しなければならない。
2. 受注者は、築堤用土のまき出し及び転圧に当たり、原則として堤体の縦断方向に施工するものとし、横断方向に層状にならないよう注意しなければならない。ただし、樋管設置のための開削部で作業が困難な場合はこの限りでない。
3. 受注者は、まき出した土を、その日のうちに締固めなければならない。
4. 受注者は、床掘り部の盛立において、湧水のあるときはこれを排除して十分に締固めなければならない。なお、排除の方法等については、監督員と**協議**しなければならない。
5. 受注者は、地山及び既成盛立との接触面について特に十分に締固めなければならない。
6. 受注者は、法面部の盛土について、規定以上の寸法の広さまでまき出し、十分締固めを行うものとする。また、はみ出した部分は、盛立完了後に切り取り、丁寧に土羽打ちをして法面を仕上げるものとする。
7. 受注者は、冬期の盛立において、盛立面の冰雪又は凍土、霜柱は必ず除去して転圧しなければならない。また、含水比あるいは締固め密度が所定の値を満足していない場合、その1層を廃棄あるいは再締固めしなければならない。
8. 受注者は、盛土の施工中において、用土の不適若しくは転圧の不十分、又は受注者の不注意によって湧水あるいは盛立法面の崩壊があった場合、その部分及びこれに関連する部分の盛立について再施工しなければならない。
9. 受注者は、盛立現場の排水を常に十分行い、雨水等が盛立部分に残留しないよう緩勾配を付けて仕上げるものとする。
10. 受注者は、転圧後平滑面ができた場合、次層との密着を図るため、かき起しをしてから次のまき出しを行わなければならない。
11. 受注者は、まき出し面が乾燥した場合は散水等により、まき出し材料と同程度の含

## 第12編 ため池編 第1章 ため池改修

水比となるよう調整し施工しなければならない。

12. 受注者は、まき出し土中に過大な粒径の岩石、不良土及びその他草木根等がある場合、これを除去しなければならない。
13. 受注者は、岩盤面に盛立する場合、浮石やオーバーハング部を取り除き、十分清掃のうねコンタクトクレイをはり付けた後施工しなければならない。また、コンタクトクレイを施工するときは、その厚さ及び施工方法について、監督員と協議しなければならない。
14. 受注者は、締固めに当たり、過転圧による品質の低下に十分注意し、適正な盛立管理のもとに施工しなければならない。
15. 受注者は、締固め後、乾燥によるクラックが発生した場合、その処理範囲について監督員と協議し、健全な層まで取り除き再施工しなければならない。
16. 受注者は、盛立作業ヤード上で締固め機械を急旋回させてはならない。

### 1-3-11 裏法フィルター工

受注者は、後法（裏法）フィルターの施工に当たり、一層の仕上り厚さが30cm以下となるようまき出し、締固めなければならない。

### 1-3-12 腰ブロック工

受注者は、腰ブロックの水抜孔の施工に当たり、硬質ポリ塩化ビニル管（VUφ40mm）を1m<sup>2</sup>に1箇所程度の割合で設置しなければならない。

### 1-3-13 ドレーン工

受注者は、砂によるドレーンについて、一層の仕上り厚さが30cm以下となるようまき出し、転圧しなければならない。

### 1-3-14 遮水シート工

1. 受注者は、遮水シートの材質については、設計図書で示すものとする。
2. 受注者は、遮水シートの保管については、湿度等が影響しない場所に保管し、その品質管理に留意しなければならない。
3. 受注者は、遮水シートの施工に当たって、施工場所の突起物等を事前に取り除くなどシートを傷めることの無いようにしなければならない。また、シート本体が活動しないように注意しなければならない。
4. 受注者は、シートの継重ね部は30cm以上で密着させ、必要に応じてベントナイト粉体等を利用して、漏水防止に心がけなければならない。
5. 受注者は、遮水シートにベントナイト系シートを使用する場合は、雨天時の施工を避けなければならない。

## 第4節 地盤改良工

### 1-4-1 浅層改良工

1. 受注者は、固化材による地盤改良の施工方法を施工計画書に記載し、監督員に提出しなければならない。なお、これに以外の改良方法を行う場合には、監督員と協議しなければならない。
2. 受注者は、所定の添加量となるようにヤードを決め、バックホウ等で固化材を散布するものとする。
3. 受注者は、バックホウ等により所定の深さまで現地土と固化材を混合・攪拌するも



のとし、目視による色むらがなくなるまで行うものとする。

4. 受注者は、固化材を混合、攪拌し所定の養生期間を経た後、基盤面の仕上げを行うものとする。
5. 受注者は、**設計図書**に示す種類の固化材を使用するものとする。
6. 受注者は、工事着手前に室内配合試験を行い、使用する固化材の添加量について監督員の**承諾**を得なければならない。
7. 受注者は、セメント系固化材を使用する場合、浸透流出水のpHを測定するものとする。なお、測定方法等については、監督員の**指示**を受けるものとする。

#### 1-4-2 深層改良工

1. 受注者は、セメント系ミルクによる地盤改良の施工方法等を施工計画書に記載し、監督員に**提出**しなければならない。なお、これに以外の改良方法を行う場合には、監督員と**協議**しなければならない。
2. 受注者は、セメント系ミルクを混合し柱状の固結体を形成し、基礎地盤に所要のせん断耐力を確保するものとする。
3. 受注者は、地盤改良に当たり、改良むら無くし、十分な強度が得られるよう慎重に施工しなければならない。
4. 受注者は、セメント系ミルクを混合し所定の養生期間を経た後、改良による盤ぶくれをバックホウ等により計画の高さまで撤去しなければならない。なお、撤去したものの処理方法については**設計図書**によるものとする。
5. 受注者は、**設計図書**に示す種類の固化材を使用するものとする。
6. 受注者は、工事着手前に室内配合試験を行い、使用するセメント系ミルクの添加量について監督員の**承諾**を得なければならない。
7. 受注者は、配合試験に用いる土質試料について、現況池底堆積泥土より下方から採取するものとする。
8. 受注者は、改良深さについて、**設計図書**に定める深度まで行わなければならない。
9. 受注者は、施工に先立ってサウンディング試験等により現況地盤の**確認**を行い、その結果を監督員に**報告**するものとする。
10. 受注者は、施工に際して、ミルク注入量、運転時間等を自記記録計により管理しなければならない。
11. 受注者は、セメント系固化材を使用する場合、浸透流出のpHを測定するものとする。なお、測定方法等については、監督員の**指示**を受けるものとする。

### 第5節 洪水吐工

#### 1-5-1 洪水吐工

1. 受注者は、堰体に接する部分の掘削に当たり、発破と過掘りを避けて基盤を緩めないようにしなければならない。また、洪水吐の越流堰設置箇所部分の掘削は、正確な断面を保持しなければならない。
2. 受注者は、**設計図書**に掘削土等の流用計画が示されている場合、流用工種との工程調整を図り所定量を確保しなければならない。
3. 受注者は、特に堰体コンクリートと岩盤の密着について留意し、浮石等を除去、清

掃のうえモルタルを敷均して施工しなければならない。

4. 受注者は、堤体越流部及び放水路の断面形状等について、**設計図書**によるものとし、表面に生じた空隙にはモルタルを充填し、突起部はすべて削り取って平滑に仕上げなければならない。
5. 受注者は、洪水吐周辺の盛土について、土とコンクリートの境界面が水みちとならないように施工しなければならない。
6. 受注者は、**設計図書**のとおり床版ずれ止めアンカーを正確に取付けなければならない。

## 第6節 取水施設工

### 1-6-1 取水施設工

1. 受注者は、底樋管巻立コンクリート及び止水壁周辺の盛土について、境界面が水みちとならないよう、十分に締固めなければならない。また、締固め機械によって底樋管等に損傷を与えないように注意して施工しなければならない。
2. 受注者は、取水施設設置のための現況堤体開削部について、盛土材料と旧堤体土とのなじみをよくするため境界面のかき起しや散水を行うものとし、堤体開削部より漏水することのないように施工しなければならない。
3. 受注者は、**設計図書**に示すとおり取水施設の継手を設置しなければならない。なお、盛土の圧密沈下等により支障を生じないようにしなければならない。
4. 受注者は、堤体盛土に支障のないよう工程上余裕を持って底樋管を設置するものとする。
5. 受注者は、斜樋管にヒューム管等を用いる場合、管体に損傷を与えないよう丁寧に取り扱い、継手は水密になるよう接合しなければならない。
6. 受注者は、底樋管と斜樋管の取付部、斜樋管の取水孔部、施工継手等は漏水のないよう施工しなければならない。
7. 受注者は、樋管工事の施工に当たり、樋管部巻立てコンクリート打設前及び樋管完成時の各段階で監督員の**確認**を受けなければならない。

### 1-6-2 ゲート及びバルブ製作工

1. 受注者は、製作に使用するすべての材料について、水圧に耐えうる強度を有し、各種形状寸法は正確に**承諾**図書に適合したものでなければならない。
2. 受注者は、鋳鋼、鋳鉄、砲金等の鋳造品は十分押湯をし、表面平滑であって、鋳房、気泡、その他鋳造上の欠点のないものでなければならない。

### 1-6-3 取水ゲート工

1. 受注者は、扉体の主横桁は設計最大水圧を均等に受ける位置に配置しなければならない。
2. 受注者は、シートフレームの設計、製作に当たり、コンクリートにより弾性支持されるルールと考えられるので、扉体に作用する水圧を有効かつ安全にコンクリートへ分布伝達できるようにしなければならない。
3. 受注者は、水密部となる扉体及びシートフレームを平削加工したうえ、共摺合せを十分に行い完全なる水密を保たなければならない。

4. 受注者は、スルースバルブの**開閉装置捲揚機**について、捲揚**おねじネジ**及び**めねじメネジ**がその荷重に耐えられる構造としなければならない。
5. 受注者は、**おねじネジ**の軸受部について、開閉が容易に行えるようにベアリングを装置しなければならない。
6. 受注者は、**開閉装置捲揚機**に開閉度を表示する目盛板とハンドルの回転方向による開閉別を区分できる表示板を取付けなければならない。

#### 1-6-4 土砂吐ゲート工

1. 受注者は、扉体の主桁は設計最大水深を均等に受ける位置に配置し、その水圧に対して十分な強度を有する構造としなければならない。
2. 受注者は、シートフレームの設計、製作に当たり、コンクリートにより弾性支持されるレールと考えられるので、扉体に作用する水圧を有効かつ安全に側壁コンクリートへ分布伝達できるようにしなければならない。
3. 受注者は、水密部となる扉体及びシートフレームを平削加工したうえ、共摺合せを十分に行い完全なる水密を保たなければならない。
4. 受注者は、**開閉捲揚**が円滑に行える構造としなければならない。

### 第7節 浚渫工

#### 1-7-1 土質改良工

1. 受注者は、浚渫に取りかかる前に目視によって現地の浚渫範囲を示した図面を作成するとともに、監督員の**確認**を受けなければならない。
2. 受注者は、泥土の改良について、その施工方法を**施工計画書**に記載し、監督員に**提出**しなければならない。
3. 受注者は、固化材により泥土の改良を行う場合、所定の添加量となるようにヤードを決めバックホウ等で固化材を散布するものとする。
4. 受注者は、固化材による泥土の改良について、バックホウ等により所定の深さまで泥土と固化材を混合・攪拌するものとし、目視による色むらがなくなるまで行うものとする。
5. 受注者は、固化材を混合・攪拌した後、バックホウ等により改良土を均すものとする。
6. 受注者は、**設計図書**に示す種類の固化材を使用するものとする。
7. 受注者は、工事着手前に室内配合試験を行い、使用する固化材の添加量について監督員の**承諾**を得なければならない。
8. 受注者は、セメント系固化材により改良する場合、浸透流出水のpHを測定するものとする。なお、測定方法等については、監督員の**指示**を受けるものとする。
9. 受注者は、泥土等軟弱な土砂を現場外へ搬出する場合、建設汚泥再生利用技術基準(案)の第4種建設発生土相当以上(コーン指数(qc)が200kN/m<sup>2</sup>以上若しくは一軸圧縮強度(qu)が50kN/m<sup>2</sup>以上)に改良しなければならない。なお、第4種建設発生土相当以下の泥土等軟弱な土砂を現場外へ搬出する必要がある場合は、監督員と**協議**するものとする。
10. 受注者は、浚渫土を他事業、他工事で再利用する場合、事前に浚渫土に含まれる有

害物質に関する試験を行い、「水質汚濁防止法に基づく排水基準（一律排水基準）」を満たしていることを**確認**するものとする。なお、基準を満たしていない場合は監督員と**協議**するものとする。

**1-7-2 浚渫土処理工**

1. 受注者は、浚渫土砂を指定した浚渫土砂受入れ地に搬出し、運搬中において漏出等を起こしてはならない。
2. 受注者は、浚渫土砂受入れ地に土砂の流出を防止する施設を設けなければならない。また、浚渫土砂受入れ地の状況、排出される土質を考慮し、土砂が流出しない構造としなければならない。
3. 受注者は、浚渫土砂受入れ地の計画埋立断面が示された場合において、作業進捗に伴いこれに満たないこと、もしくは、余剰土砂を生ずる見込みが判明した場合には、速やかに監督員と**協議**しなければならない。
4. 受注者は、浚渫土砂受入れ地の表面を不陸が生じないようにしなければならない。
5. 受注者は、浚渫土砂受入れ地の作業区域に標識等を設置しなければならない。

# 第13編 水 路 編

## 第1章 水路工

### 第1節 適 用

#### 1-1-1 適 用

本章は、現場打ちコンクリート及びプレキャストコンクリート二次製品を使用する開渠工、暗渠工、その他これらに類する工種に適用する。

### 第2節 適用すべき諸基準

#### 1-2-1 一般事項

受注者は、設計図書において特に定めのない事項について、次の基準類によらなければならない。なお、基準類と設計図書に相違がある場合は、原則として設計図書の規定に従うものとし、疑義がある場合は監督員に確認を求めなければならない。

農林水産省農村振興局 土地改良事業計画設計基準 (各部門毎発刊)  
コンクリート標準示方書 (公社) 土木学会

#### 1-2-2 一般事項

1. 受注者は、アンダードレーン及びウイープホールを、コンクリート打設時のセメントミルク等の流入により、機能が阻害されないようにしなければならない。
2. 受注者は、暗渠工及びサイホン工の施工に当たり、施工中の躯体沈下を確認するため必要に応じて定期的に観測し、監督員に報告しなければならない。
3. 受注者は、伸縮継目又は収縮継目を設計図書に示す位置以外に設けてはならない。  
やむを得ず設計図書の規定によらない場合は、監督員の承諾を得るものとする。
4. 受注者は、止水板、伸縮目地板及びダウエルバーを、設計図書に示す箇所の継目に正しく設置し、コンクリート打設により移動しないように施工しなければならない。
5. 輸送工  
受注者は、既製杭等の輸送に着手する前に施工計画書に輸送計画に関する事項を記載し、監督員に提出しなければならない。

### 第3節 土工

#### 1-3-1 掘削工

掘削工の施工については、第1編2-3-2 掘削工の規定によるものとする。

#### 1-3-2 盛土工

盛土工の施工については、第1編2-3-3 盛土工の規定によるものとする。

#### 1-3-3 整形仕上げ工

整形仕上げの施工については、第1編第2-3-5 法面整形工の規定によるものとする。

#### 1-3-4 残土処理工

残土処理工については、第1編2-3-7 残土処理工の規定によるものとする。

## 第4節 構造物撤去工

### 1-4-1 構造物取壊し工

構造物取壊し工の施工については、第3編2-9-3 構造物取壊し工の規定によるものとする。

## 第5節 基礎工

### 1-5-1 既製杭工

既製杭工の施工については、第3編2-4-4 既製杭工の規定によるものとする。

## 第6節 開渠工

### 1-6-1 作業土工

作業土工の施工については、第3編2-3-3 作業土工（床掘り・埋戻し）の規定によるものとする。

### 1-6-2 現場打ち開渠工

1. 基礎工の施工については、第3編第2章第4節基礎工の規定によるものとする。
2. コンクリートの施工については、第1編第3章無筋・鉄筋コンクリートの規定によるものとする。
3. 鉄筋工の施工については、第1編第3章第7節鉄筋工の規定によるものとする。
4. 型枠工の施工については、第1編第3章第8節型枠・支保の規定によるものとする。
5. 足場の施工については、第3編編 2-10-23足場工の規定によるものとする。

### 1-6-3 プレキャスト開渠工

1. 基礎工の施工については、第3編第2章第4節基礎工の規定によるものとする。
2. コンクリートの施工については、第1編第3章無筋・鉄筋コンクリートの規定によるものとする。
3. **プレキャスト鉄筋**コンクリート**二次**製品水路工（大型フリーム水路、L形水路）
  - (1) 受注者は、製品の据付に際して、損傷を与えないよう丁寧に扱わなければならない。
  - (2) 受注者は、均しコンクリートと水路底版部間に空隙が残った場合、監督員と**協議し指示**を受けなければならない。
  - (3) 目地処理の方法は、**設計図書**によるものとする。
  - (4) 受注者は、フリーム工の継手の施工にあたっては、継手堀りをおこない、空隙を生じないように注意しなければならない。
4. **プレキャスト鉄筋**コンクリート**二次**製品水路工（小型水路）
  - (1) 受注者は、運搬作業に伴う二次製品の取り扱いを吊り金具又は支点付近で支える2点支持で行うとともに、衝撃を与えないように注意しなければならない。
  - (2) 受注者は、保管のための積み重ね段数を5段積みまでとし、損傷のないよう緩衝材を用いて、適切な保護を行わなければならない。
  - (3) 受注者は、接合作業において、**設計図書**で示す場合を除き、モルタル（セメント1：砂**3-2**）又はジョイント材により、漏水のないよう十分注意して施工しな

け

ればならない。

- (4) 受注者は、モルタル継目の施工において、据付後よく継目を清掃してから行うものとし、施工後は、振動、衝撃を与えてはならない。
  - (5) 受注者は、目地材を用いない場合の施工において、ブロック背面の土砂が流防しないよう、ブロック相互を密着させなければならない。
  - (6) 受注者は、フリームの水路底の高さを受け台又は基礎により調整し、凹凸がなく仕上がり滑らかで外観を損じないよう施工しなければならない。
  - (7) 受注者は、計画線に対して出入り、よじれのないよう、柵渠を**設計図書**に示す高さに、正しく組立てなければならない。
  - (8) 受注者は、柵板を損傷のないよう丁寧に取扱い、設置に関して、特に表裏を間違わないものとし、埋戻しに注意しなければならない。
  - (9) 受注者は、フリーム工の継手の施工にあたっては、継手掘りをおこない、空隙を生じないよう注意しなければならない。
5. 足場の施工については、第3編編2-10-23足場工の規定によるものとする。

## 第7節 暗渠工

### 1-7-1 作業土工

作業土工の施工については、第3編2-3-3作業土工（床掘り・埋戻し）の規定によるものとする。

### 1-7-2 現場打ち暗渠工

1. 基礎工の施工については、第3編第2章第4節基礎工の規定によるものとする。
2. コンクリートの施工については、第1編第3章無筋・鉄筋コンクリートの規定によるものとする。
3. 鉄筋工の施工については、第1編第3章第7節鉄筋工の規定によるものとする。
4. 型枠工の施工については、第1編第3章第8節型枠・支保の規定によるものとする。
5. 足場の施工については、第3編編2-10-23足場工の規定によるものとする。

### 1-7-3 プレキャスト暗渠工

1. 基礎工の施工については、第3編第2章第4節基礎工の規定によるものとする。
2. コンクリートの施工については、第1編第3章無筋・鉄筋コンクリートの規定によるものとする。
3. 鉄筋工の施工については、第1編第3章第7節鉄筋工の規定によるものとする。
4. 受注者は、サイホン工の漏水試験を、次により行うものとする。
  - (1) 漏水試験については、次の(2)を除き農業土木工事施工管理の統一事項の管水路の通水試験を参考とする。
  - (2) 許容減水量は、サイホン延長1km当たり、矩形断面積を円形断面積に換算した場合の、内径1cm当たり150 $\frac{\text{ml}}{\text{日}}$ として計算した値とする。

## 第8節 分土工

### 1-8-1 作業土工

作業土工の施工については、第3編2-3-3作業土工（床掘り・埋戻し）の規定に

## 第13編 水路編 第1章 水路

よるものとする。

### 1-8-2 分水工

1. 基礎工の施工については、第3編第2章第4節基礎工の規定によるものとする。
2. コンクリートの施工については、第1編第3章無筋・鉄筋コンクリートの規定によるものとする。
3. 鉄筋工の施工については、第1編第3章第7節鉄筋工の規定によるものとする。
4. 型枠工の施工については、第1編第3章第8節型枠・支保の規定によるものとする。

## 第9節 落差工

### 1-9-1 作業土工

作業土工の施工については、第3編2-3-3作業土工（床掘り・埋戻し）の規定によるものとする。

### 1-9-2 落差工

落差工の施工については、本章1-8-2分水工の規定によるものとする。

## 第10節 水路付帯工

### 1-10-1 水抜き工

受注者は、水抜きの施工に当たり、**設計図書**により施工するものとし、コンクリート打設により水抜き機能が低下しないようにしなければならない。また、裏込め材が流出しないようフィルター材を施工するものとする。

### 1-10-2 付帯施設工

付帯施設工の施工については、第1-1-3編3-14-919節安全施設工に準ずるものとする。

### 1-10-3 安全施設工

安全施設工の施工については、第1-1-3編3-14-919節安全施設工の規定によるものとする。

## 第11節 擁壁工

### 1-11-1 作業土工

作業土工の施工については、第3編2-3-3作業土工（床掘り・埋戻し）の規定によるものとする。

### 1-11-2 現場打ち擁壁工

1. 基礎工の施工については、第3編第2章第4節基礎工の規定によるものとする。
2. 型枠の施工については、第1編第3章第8節型枠・支保の規定によるものとする。
3. 足場の施工については、第3編編2-10-23足場工の規定によるものとする。
4. コンクリートの施工については、第1編第3章無筋・鉄筋コンクリートの規定によるものとする。
5. 鉄筋工の施工については、第1編第3章第7節鉄筋工の規定によるものとする。
6. 受注者は、壁体が扶壁式の場合、扶壁と表法被覆工は一体としてコンクリートを打込み、打継目を設けてはならない。



7. 受注者は、現場打ち擁壁工に、打継目及び目地を施工する場合、**設計図書**に示す位置以外に打継目を設けてはならない。やむを得ず**設計図書**に示す以外の場所に打継目を設ける場合は、監督員の**承諾**を得るものとする。
8. 受注者は、コンクリート被覆に打継目を設ける場合、法面に対して直角になるように施工しなければならない。
9. 受注者は、裏込石の施工に当たり、碎石、割ぐり石を敷均し、締固めを行わなければならない。

#### 1-11-3 プレキャスト擁壁工

プレキャスト擁壁工の施工については、第3編2-15-2プレキャスト擁壁工の規定によるものとする。

#### 1-11-4 石積工

石積（張）工の施工については、第3編2-5-5石積（張）工の規定によるものとする。

#### 1-11-5 コンクリートブロック工

コンクリートブロック工の施工については、第3編2-5-3コンクリートブロック工の規定によるものとする。

### 第12節 法面工

#### 1-12-1 植生工

植生工の施工については、第3編2-14-2植生工の規定によるものとする。

#### 1-12-2 法面吹付工

法面吹付工の施工については、第3編2-14-3吹付工の規定によるものとする。

### 第13節 耕地復旧工

耕地復旧工の施工については、第11-3編第3-2章第1319節耕地復旧工の規定によるものとする。

### 第14節 道路復旧工

道路復旧工の施工については、第11-3編第3-2章第1421節道路復旧工の規定によるものとする。

### 第15節 水路復旧工

水路復旧工の施工については、第11-3編第3-2章第1520節水路復旧工の規定によるものとする。



## 第2章 水路トンネル

### 第1節 適用

#### 2-1-1 適用

本章は、水路トンネル工事の矢板工法、その他これらに類する工種について適用する。

### 第2節 適用すべき諸基準

#### 2-2-1 適用すべき諸基準

受注者は、**設計図書**において特に定めのない事項について、次の基準類によらなければならない。なお、基準類と**設計図書**に相違がある場合は、原則として**設計図書**の規定に従うものとし、疑義がある場合は監督員に**確認**を求めなければならない。

農林水産省農村振興局 土地改良事業計画設計基準	(各部門毎発刊)
コンクリート標準示方書	(社) 土木学会
トンネル標準示方書	(社) 土木学会
道路トンネル観察・計測指針	(社) 日本道路協会
道路トンネル安全施工技術指針	(社) 日本道路協会
道路トンネル技術指針(構造編)・同解説	(社) 日本道路協会
ずい道等建設工事における換気技術指針	建設業労働災害防止協会
「ずい道等建設工事における粉じん対策に関するガイドライン」	

労働省基準局長通知

「山岳トンネル工事の切羽における肌落ち災害防止対策に係るガイドライン」

労働省基準局長通知

#### 2-2-2 一般事項

##### 1. 測量

第10編第6章トンネル(NATM)第1節4, 5, 6の規定によるものとする。

##### 2. 計測

(1) 受注者は、工事が安全かつ合理的に行えるよう、坑内観察調査、内空変位測定、天端沈下測定及び地表沈下測定を行わなければならない。

(2) 受注者は、測定項目、測定間隔及び測定回数について、**設計図書**に示す方法に従わなければならない。なお、計測は、知識、経験を有する専門技術者が行うものとする。また、得られた計測結果について、監督員に**提出し承諾**を得るものとする。

##### 3. 保安

第10編第6章トンネル(NATM)第1節7, 8の規定によるものとする。

##### 4. 粉じん対策工

第3編第2章2-10-16トンネル仮設備工6, 7, 8, 9, 10の規定によるものとする。

#### 2-2-3 坑内運搬

1. 受注者は、ずり運搬、コンクリート運搬及び材料運搬を軌道による場合には、脱線等の

## 第13編 水路編 第2章 水路トンネル

障害を起こさないように常に保守管理を行わなければならない。

2. 受注者は、運搬機器は、労務者の安全な歩行を確保するため、片側において支保エリブ内側から60cm以上空間が保てる大きさのものを用いるものとする。ただし、適当な間隔に待避所を設置したときは、この限りではない。

3. 受注者は、制動装置、警報装置、照明装置及び連結器は、常に確実に機能を発揮するように整備されたものを使用しなければならない。

### 第3節 土工

#### 2-3-1 作業土工

作業土工の施工については、第3編2-3-3作業土工（床掘り・埋戻し）の規定によるものとする。

#### 2-3-2 掘削工

掘削工の施工については、第1編2-4-2掘削工の規定によるものとする。

#### 2-3-3 盛土工

盛土工の施工については、第1編2-3-3盛土工の規定によるものとする。

#### 2-3-4 整形仕上げ工

整形仕上げの施工については、第1編2-3-5法面整形工の規定によるものとする。

#### 2-3-5 残土処理工

残土処理工については、第1編2-3-7残土処理工の規定によるものとする。

### 第4節 構造物撤去工

#### 2-4-1 構造物取壊し工

構造物取壊し工の施工については、第3編2-9-3構造物取壊し工の規定によるものとする。

### 第5節 トンネル工

#### 2-5-1 トンネル掘削工

##### 1. 矢板工法

##### (1) トンネル掘削

1) 受注者は、**設計図書**における岩区分（支保パターン含む）の境界を**確認**し、監督員の**確認**を受けなければならない。また、受注者は、**設計図書**に示された岩の分類の境界が現地と一致しない場合は、監督員に**通知**するものとする。なお、**確認**のための資料を整備および保管し、監督員の請求があった場合は遅延なく**提示**するとともに、検査時まで監督員へ**提出**しなければならない。

2) 掘削岩質の分類は、別表「掘削岩質分類表」を標準とするが、現場の状況に即しない場合は適宜現場条件を加味し変更できるものとする。  
なお、「掘削岩質分類表」の変更については、発注者及び受注者の**協議**によるものとする。

3) 受注者は、**設計図書**に示す設計断面が確保されるまで、掘削を行わなけれ

ばならない。ただし、地山の部分的な突出は、岩質が堅硬でかつ将来とも覆工の強度に影響を及ぼすおそれのない場合に限り、監督員の**承諾**を得て設計巻厚線内に入れることができる。

- 4) 受注者は、掘削により地山をゆるめないように施工するとともに、過度の爆破を避け、余掘りを少なくするように施工しなければならない。  
また、余掘りが生じた場合の充填材料及び施工方法については、監督員の**承諾**を得るものとする。
- 5) 受注者は、せん孔に先立ち、残留爆薬のないことを**確認**した後、爆破計画に定められたせん孔位置、方向、深さに沿って正確にせん孔しなければならない。
- 6) 受注者は、発破を行った後、安全が**確認**されたのち、発破による粉じんが適当に薄められた後でなければ、発破をした箇所に労働者を近寄らせてはならない。  
また、発破を行った後、掘削面のゆるんだ部分や浮石を除去しなければならない。
- 7) 受注者は、電気雷管を使用する場合、爆破に先立ち迷走電流の有無を検査し、迷走電流があるときは、その原因を取り除かなければならない。
- 8) 受注者は、爆破に際して、巻立コンクリート、その他の既設構造物に損傷を与えるおそれのある場合、防護施設を設けなければならない。
- 9) 受注者は、逆巻き区間の掘削に際し、ライニング部分に悪影響を与えないように施工しなければならない。
- 10) 受注者は、事前に火薬類取締法の規定により、火薬類取扱保安責任者等を定め、火薬取扱量、火薬取扱主任の経歴書を爆破による掘削の着手前に監督員に**提出**しなければならない。  
また、火薬類取扱保安責任者等は、関係法規を遵守しなければならない。
- 11) 受注者は、逆巻き区間を抜き掘りとする場合、千鳥に行わなければならない。ただし、これ以外の場合は、監督員の**承諾**を得るものとする。

(2) 坑内運搬

受注者は、タイヤ方式により運搬を行う場合、排水を処理し良好な路面を確保しなければならない。また、レール方式により運搬を行う場合は、随時軌道の保守点検を行い、脱線等の事故防止を図るほか、トロ等の逸走防止等のための設備を設けなければならない。

(3) 支保工

1) 一般事項

- ① 受注者は、施工中支保工に異常が生じた場合、直ちに補強を行い、安全の確保と事故防止に努めるとともに、速やかに監督員に**報告**しなければならない。
- ② 受注者は、支保工のあげこしを行う場合、地質、支保工の形式及び構造等を考慮して行うものとし、その量は必要最小限にしなければならない。

2) 鋼製支保工

- ① 受注者は、鋼製支保工を使用する場合は、あらかじめ加工図を作成して**設計図書**との**確認**をしなければならない。なお、曲げ加工は、冷間加工により正確に行うものとし、他の方法による場合には監督員の**承諾**を得るものとする。また、溶接、穴あけ等にあたっては素材の材質を害さないようにするものとする。
- ② 受注者は、**設計図書**に示す場合、又は監督員の**指示**する間隔ごとに、正確に鋼製支保工を建込み、地山との間に、矢板、くさび等を挿入して締付け、地山を十分支持するよう建込み、アーチとして十分作用するようにしなければならない。
- ③ 受注者は、鋼製支保工の施工に当たり、底版支承面が軟弱で沈下のおそれのある場合、沈下防止を図るための方法を監督員と**協議**しなければならない。
- ④ 受注者は、鋼製支保工の転倒を防止するため、**設計図書**に示すつなぎ材を設け、十分に締付け固定しなければならない。
- ⑤ 受注者は、支保工の盛替え及び木外しに当たり、極力地山をゆるめないう施工しなければならない。

2-5-2 覆工

1. 矢板工法

(1) 一般事項

- 1) 受注者は、覆工の施工時期について、地山、支保工の挙動等を考慮のうえ決定するとともに、覆工前に監督員の**承諾**を得るものとする。
- 2) 受注者は、コンクリート打設に先立ち、矢板、矢木、内梁丸太を設計巻厚内に入らないよう取り除かねばならない。
- 3) 受注者は、コンクリート打設に先立ち、掘削面の整理、清掃、湧水、排水処理を十分行った後に、コンクリートを打設しなければならない。  
なお、湧水のある場合は、監督員と**協議**し処理しなければならない。
- 4) 受注者は、鉄筋及び覆工コンクリートに埋め込まれる支保工材料を組立てた後、コンクリート打設に先立ち、監督員の**確認**を受けるものとする。

(2) 型枠

- 1) 受注者は、型枠の構造設計について、トンネル断面形状に応じたものとし、かつ打込んだコンクリートの圧力に十分耐えうる構造としなければならない。また、組立て、解体、移動及び他の作業に対しても、十分安全なものを設計しなければならない。  
なお、製作に先立ち、監督員の**承諾**を得るものとする。
- 2) 受注者は、型枠の施工に当たり、特にトンネル断面の確保と表面仕上げに留意し、覆工コンクリート面に粗面、段違いを生じないように仕上げなければならない。
- 3) 受注者は、コンクリート打設に先立ち、据付け、組立ての完了した型枠の中心、水準、形状、設計巻厚の確保、荷重に対する安全性等について、測

定又は**確認**を行わなければならない。

- 4) 受注者は、型枠の設置及び取り外しに当たり、既設覆工コンクリート、その他の構造物に害を与えないよう施工しなければならない。

(3) 覆工コンクリート

- 1) 受注者は、コンクリートの運搬機械について、**施工計画書**に記載しなければならない。
- 2) 受注者は、コンクリートの打込みに当たり、コンクリートが分離を起こさないように施工するとともに、一区画のコンクリートは連続して打込み、左右ほぼ同高に進行させ、型枠に偏圧を与えないようにしなければならない。
- 3) 受注者は、逆巻きライニングをする場合、アーチコンクリート支承面に不陸が生じないよう敷板を設けなければならない。  
また、側壁コンクリートは、アーチコンクリートに悪影響を及ぼさないように、掘削後早期に施工するとともに、アーチコンクリート支承面の清掃を十分行い、アーチコンクリートと側壁コンクリートの密着を図るほか、継目のズレが生じないよう施工しなければならない。
- 4) 受注者は、コンクリート打設が逆巻きとなる場合、アーチコンクリートの打継目と側壁コンクリートの打継目が、同一線上にならないよう施工しなければならない。
- 5) 受注者は、レイタンス等を取り除き、覆工コンクリートの打継目を十分清掃し、新旧コンクリートの密着を図らなければならない。  
また、止水板の埋め込みは、**設計図書**に示す位置に正しく設置しなければならない。
- 6) 受注者は、覆工コンクリート打設に当たり、鋼製支保工以外の支保材料を除去することが危険であり、やむを得ず設計巻厚線内に入れる場合、その施工方法について、監督員と**協議**し処理しなければならない。
- 7) 受注者は、型枠の施工に当たり、トンネル断面形状に応じて十分安全かつ他の作業に差し支えないように設計し、製作しなければならない。
- 8) 受注者は、妻型枠の施工に当たり、コンクリートの圧力に耐えうる構造とし、モルタル漏れのないように取付けなければならない。
- 9) 受注者は、打込んだコンクリートが必要な強度に達するまで型枠を取り外してはならない。
- 10) 受注者は、メタルフォーム又はスキンプレートを使用した鋼製移動式の型枠を使用しなければならない。  
なお、鋼製移動式以外のものを使用する場合は、監督員の**承諾**を得るものとする。

(4) インバートコンクリート

- 1) 受注者は、インバート部を掘削整形後、速やかにインバートコンクリートを打設しなければならない。
- 2) 受注者は、インバートのコンクリート打設に当たり、アンダードレーンの

目詰まりが生じないように施工しなければならない。

- 3) 受注者は、インバートの掘削に当たり、**設計図書**に示す掘削線を越えて掘り過ぎないように注意し、掘り過ぎた場合はその処理方法及び充填材料について監督員の**承諾**を得るものとする。
- 4) 受注者は、インバートコンクリート仕上げ面の傾斜が急で、打設したコンクリートが移動するおそれのある場合のコンクリート打設に当たり、型枠を使用して行わなければならない。  
また、側壁コンクリートとインバートコンクリートの打継目は、コンクリートが密着するよう施工しなければならない。

### 2-5-3 裏込注入工

覆工背面への裏込注入は、次のとおり施工しなければならない。

- (1) 受注者は、**設計図書**に基づき、覆工コンクリート打設後、早期に裏込注入を実施しなければならない。なお、注入材料、注入時期、注入圧力、注入の終了時期等については、監督員と**協議**しなければならない。
- (2) 受注者は、覆工コンクリートに、偏圧や過大な荷重がかからないように施工しなければならない。
- (3) 受注者は、裏込注入の施工に当たり、一般に埋設注入管のうち縦断勾配の低い側から、逐次高い方へ片押しで作業するものとし、トンネル横断面的には下部から上部へ注入作業を進めなければならない。  
なお、下方より注入の際、上部の注入孔は栓をあけて空気を排出しなければならない。
- (4) 受注者は、**設計図書**に示す方法に従い、一工程連続して注入作業を施工しなければならない。
- (5) 受注者は、裏込注入に当たり、注入材料が外部に漏れていないことを**確認**しながら注入作業を行わなければならない。  
また、注入量が多く、**設計図書**に示す注入圧力に達しない場合は、直ちに監督員と**協議**しなければならない。
- (6) 受注者は、注入の完了した注入孔を**設計図書**に示す材料で充填し、丁寧に仕上げなければならない。

### 2-5-4 水抜工

受注者は、**設計図書**に基づき設置した覆工背面の湧水処理施設を、土砂等により目詰まりさせないように施工しなければならない。また、裏込注入後は目詰まり部の削孔を行うものとする。

## 第6節 坑門工

### 2-6-1 作業土工

作業土工の施工については、第3編2-3-3作業土工（床掘り・埋戻し）の規定によるものとする。

### 2-6-2 コンクリート工

1. 基礎工の施工については、第3編第2章第4節基礎工の規定によるものとする。



2. 型枠工の施工については、第1編第3章第8節型枠・支保の規定によるものとする。
3. コンクリートの施工については、第1編第3章無筋・鉄筋コンクリートの規定によるものとする。
4. 鉄筋工の施工については、第1編第3章第7節鉄筋工の規定によるものとする。
5. 受注者は、坑門と覆工が一体となるように施工しなければならない。

## 第7節 トランジション工

### 2-7-1 作業土工

作業土工の施工については、第3編2-3-3作業土工（床掘り・埋戻し）の規定によるものとする。

### 2-7-2 トランジション工

1. 基礎工の施工については、第3編第2章第4節基礎工の規定によるものとする。
2. 型枠工の施工については、第1編第3章第8節型枠・支保の規定によるものとする。
3. コンクリートの施工については、第1編第3章無筋・鉄筋コンクリートの規定によるものとする。
4. 鉄筋工の施工については、第1編第3章第7節鉄筋工の規定によるものとする。

## 第8節 付帯工

### 2-8-1 安全施設

安全施設工の施工については、第~~11-3編~~第2章3-14-9-2-21-9安全施設工の規定によるものとする。

### 2-8-2 法面保護工

法面保護工の施工については、第3編第2章第14節法面工の規定によるものとする。

## 第9節 粉じん対策

1. 発破による掘削作業において、発破後は、安全が**確認**されたのち、粉じんが適当に薄められた後でなければ、発破をした箇所に労働者を近寄らせてはならない。
2. 坑内の作業に労働者を従事させる場合には、坑内において常時、防じんマスク、電動ファン付き呼吸用保護具等有効な呼吸用保護具（動力を用いて掘削する場所における作業、動力を用いてずりを積み込み若しくは積み卸す場所における作業又はコンクリート等を吹き付ける場所における作業にあつては、電動ファン付き呼吸用保護具に限る。）を使用させなければならない。

~~第10編第6章トンネル（NATM）第10節1，2の規定によるものとする。~~

第3編  
第2章  
2-21-9  
安全施設工は農  
政水産部  
独自記載に  
つき第11  
編へ移動  
した。

第10編第6章  
トンネル（NATM）  
第10節1，  
2の内容を転記  
した。

別表 [掘削岩質分類表]

トンネルタイプ	地質状況	岩石区分	亀裂及び破碎状況		岩石試験 圧縮強度N/mm <sup>2</sup> (kgf/cm <sup>2</sup> )	弾性波速度 km/sec	備考
			亀裂	破碎			
A	・亀裂の少ない新鮮な岩	α	マツシブものから亀裂がかなり多いもの		118以上 (1,200)	4.5以上	
		β	亀裂が少ないものから多少ある程度のもの		78 # (800)	4.0 #	
		γ	亀裂がほとんどないもの		49 # (500)	3.0 #	
B	・亀裂のあるやや風化した岩、又は軟岩	α	亀裂が多く所々に小断層を挟み、場所によっては破碎帯質		59~118 (600~1,200)	3.0~4.5	
		β	亀裂が多く所々に小断層を挟むもの		39~98 (400~1,000)	2.5~4.0	
		γ	亀裂が多少ある軟岩		20~49 (200~500)	2.0~3.0	
		σ	軟岩		5~20 (50~200)	2.0以上	
C	・風化岩、破碎岩、硬土 ・切羽全面、又は一部が崩壊してくる破碎帯、又は軟岩 ・著しい風化岩、断層破碎帯、軟岩土砂 ・未固結の推積土等で、切羽全面が湧水により自立せずに流動化するような場合、又は湧水が著しく多い破碎帯	α	破碎帯及び湧水区間		5以下 (50)	1.8~3.0	
		β	破碎帯もしくは亀裂や小断層が多いもの		#	1.5~2.5	
		γ	亀裂が多く破碎帯質、又は軟岩		#	1.0~2.0	
		σ	軟岩、又は固結度の悪いもの(良く締まった硬土砂)		#	0.8~2.0	
D		α	破碎帯及び湧水区間		5以下 (50)	1.8以下	
		β	#		#	1.5 #	
		γ	破碎帯、又は軟質岩で固結度が悪いもの		#	1.0 #	
σ	破碎帯、又は固結度が悪いもの		#	#	0.8 #		

[岩石区分(群)]

群	岩石名	群	岩石名
α	①古生層、中生層(粘板岩、レキ岩、チャート、石灰岩、輝緑凝灰岩等) ②深成岩(花崗岩、花崗閃緑岩、閃緑岩、ハンレイ岩等) ③半深成岩(石英斑岩、花崗斑岩、ヒン岩、輝緑岩、蛇紋岩等) ④火山岩(玄武岩) ⑤変成岩(結晶片岩、千枚岩、片麻岩、ホルンフェルス等)	γ	古第3紀層~新第3紀層 (泥岩、頁岩、砂岩、レキ岩、凝灰岩、角レキ凝灰岩、凝灰岩等)
	①新第3紀層~洪積層 (泥岩、シルト岩、砂岩、砂レキ岩、凝灰岩、段丘、崖錐、火山砕セツ物等) ②洪積層~沖積層 (粘土、シルト、砂、砂レキ、火山噴出物ローム、扇状堆積物、崖錐、段丘等) ③表土、崩壊土		
	①はく離の著しい変成岩 ②細い層理の発達した古生層、中生層(頁岩、砂岩、輝緑凝灰岩等) ③火山岩(流紋岩、安山岩等) ④古第3紀層の一部(火山岩質凝灰岩、珪化頁岩、砂岩、凝灰岩等)	σ	
β			

## 第3章 管水路工

### 第1節 適用

#### 3-1-1 適用

本章は、硬質ポリ塩化ビニル管、強化プラスチック複合管、ダクタイル鋳鉄管、鋼管等の布設及びバルブ、可とう管、鋼製継輪の据付け、管水路の付帯構造物を設置する工種に適用するものとする。

### 第2節 適用すべき諸基準

#### 3-2-1 適用すべき諸基準

受注者は、設計図書において特に定めのない事項について、次の基準類によらなければならない。なお、基準類と設計図書に相違がある場合は、原則として設計図書の規定に従うものとし、疑義がある場合は監督員に確認を求めなければならない。

農林水産省農村振興局 土地改良事業計画設計基準 (各部門毎発刊)

コンクリート標準示方書 (公社) 土木学会

JWWA K 139 (水道用ダクタイル鋳鉄管合成樹脂塗料)

JWWA G 112 (水道用ダクタイル鋳鉄管内面エポキシ樹脂粉体塗装)

JWWA G 113 (水道用ダクタイル鋳鉄管)

JWWA G 114 (水道用ダクタイル鋳鉄異形管)

WSP 012—2006 (水道用塗覆装鋼管ジョイントコート)

WSP 009—2004 (水管橋外面防食塗装基準)

WSP 002—98 (水道用塗覆装鋼管現場施工基準)

WSP 004—2002 (水道用塗覆装鋼管梱包基準)

WSP A-101—2009 (農業用プラスチック被覆鋼管)

WSP A-101 (追補：碎石埋戻し施工要領)

WSP A-102—2009

(農業用プラスチック被覆鋼管テーパ付き直管の製作・施工指針)

FRPM-G-1112—2006 (鋼製異形管) フィラメントワインディング成形管用

FRPM-G-2112—2006 (鋼製異形管) 遠心力成形管用

JDPA Z 2010 (ダクタイル鋳鉄管合成樹脂塗装)

JDPA W 04 (T形ダクタイル管接合要領書)

JDPA W 05 (K形ダクタイル管接合要領書)

JDPA W 06 (U形、U-Dダクタイル管接合要領書)

JDPA W 07 (フランジ形ダクタイル管接合要領書)

JIS A 5314 (ダクタイル鋳鉄管モルタルライニング)

JIS Z 3050 (パイプライン溶接部の非破壊試験方法)

JIS Z 3104 (鋼溶接継手の放射線透過試験方法)

JIS G 3443-1 (水輸送用塗覆装鋼管—第1部：直管)

JIS G 3443-2 (水輸送用塗覆装鋼管—第2部：異形管)

J I S G 3443-3

(水輸送用塗覆装鋼管-第3部:長寿命形外面プラスチック被覆)

J I S G 3443-4 (水輸送用塗覆装鋼管-第4部:内面エポキシ樹脂塗装)

### 3-2-2 一般事項

#### 1. 運搬及び保管

- (1) 受注者は、管及び付属品の積み下ろしに際し、放り投げ、引き下ろし等によって管に衝撃を与えてはならない。特に、管の両端接合部、塗覆装部は、損傷しないよう必要に応じて保護を行うとともに、取り扱いは慎重に行わなければならない。
- (2) 受注者は、管及び付属品の運搬に際し、車体の動揺等による管と管、又は車体との接触を避けるため、ゴムシート、むしろ等で管の保護を行うとともに、くさび止め、ロープ掛け等で固定しなければならない。
- (3) 受注者は、工事施工上、やむを得ず管を同一箇所に集積する場合は、平坦な地形を選定する。また、段積みは、呼び径500mm以下においては高さで1.5m程度、呼び径600~1,000mm以下では2段を限度とし、それ以上の管径については、特別の理由のない限り段積みしてはならない。
- (4) 受注者は、集積所で管を保管する際には、管体の沈下、継手部の接地等を防止するため、角材等を敷いた上に置くものとし、段積みの場合は、くさび止め、ロープ掛け等で崩壊を防がなければならない。  
なお、長期間にわたって保管する場合は、シート掛けを行うものとする。

#### 2. 布設接合

- (1) 受注者は、管の布設に先立ち**管割図**に管番号を記載した**管割図**を作成し、事前に監督員の**承諾**を得るとともに、管布設時には、管体にも同じ番号をマーキングし施工するものとする。  
なお、布設にともない管割が変更となった場合は、修正した管割図を作成し監督員に**提出し承諾**を得るものとする。
- (2) 受注者は、管の現場搬入計画、管の運搬方法、布設接合の方法及び接合後の点検方法について、**施工計画書**に記載しなければならない。
- (3) 受注者は、管の布設に当たり、常に標高、中心線及び配管延長の測量を行い、布設に錯誤をきたさないようにしなければならない。
- (4) 受注者は、布設に先立ち、管の内面及び接合部を十分清掃するとともに、管体及びゴム輪等について損傷の有無を点検しなければならない。  
なお、機能低下につながる損傷を発見した場合は、監督員に**報告し指示**を得るものとする。
- (5) 受注者は、小運搬、吊り込み、据付けの際、管の取り扱いに十分な注意を払い、墜落衝突等の事故が生じないように施工するものとする。
- (6) 受注者は、管の荷卸ろし、布設について、現場状況を考慮し適切な機械を使用し、転倒事故等の防止に努めなければならない。

(7) 複合配管を行う場合(ダブル配管、トリプル配管等)は、設計図書に示す管同

複合配管を行う場合の留意事項を追記。  
(宮崎県農政水産部独自記載)

士の最小間隔を確保し施工するものとする。

- (8) ~~-(7)-~~受注者は、土留工を使用した管布設に当たり、切梁、腹起し等に管が接触しないよう適切な仮設計画を立案するとともに、必要に応じ誘導員を配置し、慎重に施工しなければならない。
- (9) ~~-(8)-~~受注者は、たて込み簡易土留を使用し管布設を行う場合、クレーン等安全規則74条の2及び労働安全衛生規則第164条2項及び3項、並びに平成4年8月24日付け基発第480号、平成4年10月1日付け基発第542号労働省労働基準局長通達、平成14年3月29日付基安発0329003号（土止め先行工法）厚生労働省労働基準局安全衛生部長通達を遵守しなければならない。
- なお、管長が5m以上で呼び径700mm以上を布設する場合、管搬入口を30mに一箇所以上設けるものとするが、腹起こし等でこれによらない場合は、別途**設計図書**によるものとする。
- (10) ~~-(9)-~~受注者は、たて込み簡易土留において捨梁を使用する場合、砂基礎内に捨梁を存置してはならない。
- (11) ~~-(10)-~~受注者は、管長の許容差及び継手施工上生じる管長の伸縮に伴う調整を適切に行わなければならない。
- (12) ~~-(11)-~~管の接合を行う作業員は、接合に熟練した者でなければならない。
- (13) ~~-(12)-~~受注者は、特殊な管の接合に当たり、管製造業者の現地指導を受けるなど適切に施工しなければならない。
- (14) ~~-(13)-~~受注者は、管の布設を一定期間休止する場合、土砂等の流入を防止するため、蓋で管を閉塞するなどの措置を取らなければならない。また、掘削溝内に水が溜り、管が浮上するおそれがあるので、布設後早期に埋戻しを完了しなければならない。
- (15) ~~-(14)-~~受注者は、管の接合後、直ちに所定の点検を行い、不良箇所は状況に応じて、手直し又は再施工しなければならない。
- (16) ~~-(15)-~~受注者は、**設計図書**に示す場合を除き、管継手、バルブ、可とう管、継輪等の据付に使用するボルト・ナットは、地上露出部及び構造物内はステンレスを使い、地下埋設物部及びコンクリートに覆われる部分はFCD製を使用するものとする。ただし、バルブ等でフランジ継手のものは、これに関わらず、ステンレス製を使用するものとする。
- また、ダクティル鑄鉄管のうち地殻変動が予想される管路や高度な耐震性が要求される管路に使用するS、SⅡ、NS形継手についてはステンレスを使用するものとする。
- (17) ~~-(16)-~~ダクティル鑄鉄管及び鋼管、バルブ、鋼製可とう管、鋼製継輪等は、マクロセル腐食（コンクリート／土壌）を防止するため、**設計図書**及び第1編第3章第14節防食対策工の規定により施工しなければならない。
- (18) ~~-(19)-~~スペーサは、次のスペーサ用ゴム版を標準とし、施工に先立ち接着するものとする。
- 厚さ：8mm以上  
面積：管口の1/2寸法角以上

硬度：80±5度

3. 枕木及び梯子胴木基礎工

- (1) 受注者は、枕木基礎はなるべく正確に高さを調整した後、管を布設し、くさびを打込んで管を**設計図書**に示す位置に保持するものとし、管底が枕木に点接触することのないよう施工しなければならない。
- (2) 梯子胴木基礎における各部材は、釘、かすがい等で強固に連結し、特に胴木は、地盤の連続的な支持を得るよう相欠き又は重ね構造とし、釘、かすがい等で固定するものとする。

また、管の布設方法については、前項に準ずるものとする。

4. 構造物工

受注者は、分水弁室工、排泥弁室工、空気弁室工、制水弁室工、減水槽工の施工に当たり、第3編第20節 防食対策工の規定によるものとする。

### 第3節 土工

#### 3-3-1 作業土工

作業土工の施工については、第3編2-3-3作業土工（床掘り・埋戻し）の規定によるものとする。

#### 3-3-2 掘削工

掘削工の施工については、第1編2-3-2掘削工の規定によるものとする。

#### 3-3-3 盛土工

盛土工の施工については、第1編2-3-3盛土工の規定によるものとする。

#### 3-3-4 整形仕上げ工

整形仕上げの施工については、第1編第2章2-3-5法面整形工の規定によるものとする。

#### 3-3-5 残土処理工

残土処理工については、第1編2-3-7残土処理工の規定によるものとする。

#### 3-3-6 土留工

土留工については、第3編2-10-5土留・仮締切工の規定によるものとする。なお、たて込み簡易土留を施工する場合は以下によらなければならない。

##### たて込み簡易土留の施工

- (1) 受注者は、たて込み簡易土留の施工に当たり、クレーン等安全規則74条の2及び労働安全衛生規則第164条2項及び3項並びに平成4年8月24日付け基発第480号、平成4年10月1日付け基発第542号労働省労働基準局長通達、平成15年12月17日付け基発第1217001号（土止め先行工法）厚生労働省労働基準局長通達を遵守しなければならない。
- (2) 受注者は、スライドレール方式により施工する場合、次の手順で施工しなければならない。
  - 1) スライドレールの建込み予掘りを行った後、予め組み立てたスライドレールが自立するまで建込む。
  - 2) スライドレールの方向が定まったら左右にエッジ付パネルを建込み、次のス



ライドレールを建込む。

3) パネル内側を掘削(先掘り)し、必ずパネル押込みを先行させ、次にライドレールを押込む。

(3) 受注者は、縦梁プレート方式により施工する場合、次の手順で施工しなければならない。

1) 予掘りを行った後、縦梁プレートに切梁を取付けたものを予掘り面に設置する。

2) プレート内側を掘削(先掘り)し、プレートを押込む。

(4) 受注者は、ライドレール、パネル及びプレートの建込み予掘りや押込み前の先掘りについて、安全確保のため土質及び地山状況を勘察し、背面の土砂が崩落しない範囲の深さで施工しなければならない。

(5) 受注者は、押込みに際して、ライドレール、パネル、プレートとも、所定のプロテクターを取付けて作業しなければならない。

(6) 受注者は、ライドレール及び縦梁プレートの押込みについて、左右均等に行い、施工中に切梁の水平角度が5度を超えないよう留意しなければならない。

(7) 受注者は、たて込み簡易土留の建込み中、掘削進行方向で土砂崩落のおそれがある場合、流砂防止板を用いる等必要な処置をしなければならない。

(8) 受注者は、土留板(パネル、プレート等)と背面土に間隙が生じた場合、周辺地盤に影響が生じないように砂詰等を行わなければならない。

(9) 受注者は、打撃によるたて込み簡易土留の建込み施工をしてはならない。

(10) 受注者は縦梁プレート方式により施工する場合、隣接するプレートの縦梁等が密着するよう施工しなければならない。

ただし、現場状況により、これにより難しい場合は、刺し矢板等を行い、安全を確保しなければならない。

(11) 受注者は、たて込み簡易土留の引抜きには、トラッククレーン等移動式クレーン又は門型クレーン等を使用しなければならない。

(12) 受注者は、たて込み簡易土留による掘削部の埋戻しについて、埋戻し1層毎に、埋戻し土の投入数均し、パネルの引抜き、締固めの順に繰り返し施工しなければならない。

(13) 受注者は、たて込み簡易土留上部に覆工を必要とする場合、たて込み簡易土留に直接荷重が架からないよう、H形鋼等の枕材を設置しなければならない。

(14) 受注者は、躯体細部の処理のためのたて込み簡易土留を施工するに当たり、躯体損傷等の悪影響を与えないようにしなければならない。

第3編2-10-5 仮締切工の記載中、農政独自記載であるたて込み簡易土留工の記載を第13編に記載したもの。※第3編からは削除となる。

## 第4節 構造物撤去工

### 3-4-1 構造物取壊し工

構造物取壊し工の施工については、第3編2-9-3 構造物取壊し工の規定によるものとする。

## 第5節 管体基礎工

### 3-5-1 砂基礎工

1. 受注者は、砂基礎部の床掘り後石礫等を除去するとともに、砂基礎が**設計図書**に示す形状となるよう不陸を整正し、砂基礎が管全体を均一に支持するよう留意しなければならない。特に、管の接合部分には、鉛直荷重を集中するような状態を生じさせてはならない。
2. 基礎の形状及び基礎材料は、**設計図書**によるものとし、管の偏心を防止するため左右均等に施工しなければならない。
3. 基床部は管布設前に、管側部は管布設後に、それぞれ十分締固めを行い、管の沈下等を防止するよう施工しなければならない。  
なお、締固めの方法及び締固めの程度は、**設計図書**によるものとする。
4. 砂基礎は、管底部が均等に接し規定の据付高さとなるよう施工するものとし、管の高さ調整のために、角材やベニヤ板等を使用してはならない。
5. 継手掘りは、各管種に合わせた幅及び深さを確保するものとし、管接合後速やかに基礎材と同じ材料で同様に締固めを行うものとする。
6. 受注者は、急な縦断勾配に砂基礎を施工する場合及び湧水が多い場合、監督員と**協議**しなければならない。

### 3-5-2 碎石基礎工

碎石基礎工の施工については、本章3-5-1砂基礎工の規定に準じて行うものとする。

なお、塗覆装鋼管及び鋼製継輪、鋼製可とう管について碎石基礎となる場合は、本章3-6-4鋼管布設工2. 据付(3)塗覆装4)の規定により塗装の保護を行うものとする。

### 3-5-3 コンクリート基礎工

- (1) 受注者は、コンクリートが管底付近等の外周面に、完全に行き渡るよう十分突固めなければならない。
- (2) 管の仮支持のためコンクリートに埋殺する枕材等は、基礎コンクリートと同等以上の耐久性と強度を有するものとする。
- (3) 受注者は、コンクリート打設に当たり、基床に施工継目を設け分割して打設する場合、管継手と同一箇所継目がくるよう施工しなければならない。

## 第6節 管体工

### 3-6-1 硬質ポリ塩化ビニル管布設工

1. 受注者は、接合に先立ち、**管端外面の全周をヤスリ、ナイフ等で2mm程度面取りしなければならない。なお、管を切断した場合は、それぞれの管種・管径に合わせ、適正に管端内外面を面取りしなければならない。**
2. 接着剤は、速乾性接着剤を使用し、T S受口と管差し込み部外面に、刷毛で均一に塗布しなければならない。
3. 接着剤は、水、土砂等の異物が混入したものを使用してはならない。
4. 受注者は、管に接着剤を塗布後、ひねらず差し込み、接合後は一定時間挿入器等に



より挿入状態を保持し、管の抜け出しを防がなければならない。また、管内作業は、接着剤による溶剤蒸気を排除したうえで行うものとする。

5. 受注者は、管布設に当たり、気温5℃以下の低温、無理な応力の作用及び溶媒の存在の3要素が加わったときに、ソルベントクラッキングが発生するので、次の事項について注意し施工しなければならない。

- (1) 接着剤は、作業に支障のない限りできるだけ薄く均一に塗布するものとする。
- (2) 配管中及び配管後は管の両口を開け、風通しをよくするなどの措置を講じるものとする。
- (3) 配管後は、即時埋戻しするよう心掛け、できない場合はシート等を被せ、衝撃を避けるものとする。
- (4) 無理な接合はしないこと。また、掘削溝の蛇行や溝底の不陸は、埋戻し後管に過大な応力を発生させ、溶接ガスの影響を受けやすいので、埋戻し、締固めなどにおいても細心の注意を払わなければならない。

6. ゴム輪継手を使用する場合は、本章3-6-2強化プラスチック複合管布設工1.強化プラスチック複合管に準拠し施工するものとする。

### 3-6-2 強化プラスチック複合管布設工

#### 1. 強化プラスチック複合管

(1) 接合は、正接合を原則とし、接合部分に専用の滑剤を塗布し、砂、土、ごみなどが付着せず、ゴム輪が適正な状態で適正な位置にくるようにしなければならない。また、滑剤は、専用のものを適量使用し、ゴム輪の材質を劣化させるグリース等の油類を使用してはならない。

~~(2) 受注者は、管の接合をレバーブロック等の引込み器具により引込み接合し、原則として管のソケットに差し口部を差し込むような方法で進めなければならない。~~

(2-3) ゴム輪のはめ込みは、管芯を通し、ゴムのよじれが生じないよう十分に注意し、所定の位置まで挿入しなければならない。

(3-4) 定置式ゴム輪は、なるべく布設現場において接合直前に取付けるものとし、ゴム輪は、使用直前まで屋内の暗所で可能な限り、低温の所に保管するものとする。

(4-5) 受注者は、ゴム輪を**設計図書**に示す位置に固定する必要がある場合、接着剤の性質等に関する資料を監督員に**提出**しなければならない。

また、このような措置を行った管は、なるべく短期間に施工しなければならない。やむを得ず長期にわたって保管する場合には、ゴムの劣化を防止するための措置を行わなければならない。

(5-6) 切管は、それぞれの管種に合わせた管端の処理を行わなければならない。

#### 2. 鋼製異形管

(1) 鋼製異形管、鋼製可とう管の継手、鋼製継輪の製作については、FRPM-G-1112-2006又はFRPM-G-2112-2006の規定によるものとする。据付については、本章3-6-4鋼管布設工の規定によるものとする。

(2) 受注者は、ボルトの締付けはゴム輪が均等になるよう全体を徐々に仮締付けし、最後に管製造メーカーが規定するトルクまでトルクレンチで**確認**しながら締付け

しなければならない。

### 3-6-3 ダクタイトル鑄鉄管布設工

#### 1. ダクタイトル鑄鉄管

ダクタイトル鑄鉄管の布設については前条1. 強化プラスチック複合管及び、接合要領書（日本ダクタイトル鉄管協会発行）によらなければならない。なお、切管を行う際は切用管を使用することとする。

- ~~(1) 接合は、前条1. 強化プラスチック複合管に準じるものとする。~~
- ~~(2) ボルトの締付けに当たっては、接合要領書（日本ダクタイトル鉄管協会発刊）によらなければならない。~~
- ~~(3) 切管は継手形式の住様に従って挿し口部の加工を行い、加工部は専用の補修塗料を用いて管の外面と同等の塗装を行わなければならない。~~

#### 2. 鋼製異形管

- (1) 鋼製異形管、鋼製可とう管、鋼製継輪の製作、据付けについては、本章3-6-4 鋼管布設工の規定によるものとする。
- (2) ボルトの締付けは、本条1. ダクタイトル鑄鉄管（2）の規定によるものとする。

### 3-6-4 鋼管布設工

#### 1. 工場製作

##### (1) 製作

- 1) 受注者は、直管、テーパ付き直管、鋼製異形管、鋼製可とう管、鋼製継輪の工場製作に当たり製作図書を**提出**して、監督員の**承諾**を得るものとする。
- 2) 管の両端の形状は、**設計図書**に示されている場合を除き、ベベルエンドとする。
- 3) ストレートシームで短管を接合して長管に製作する場合、軸方向の溶接継手は、一直線にしてはならない。
- 4) 鋼材の工場切断は、シャーリング機又は自動ガス切断機等によって正確に行うものとする。
- 5) 鋼材の曲げ加工は、ローラその他の機械によって一様かつ正確に行うものとする。
- 6) ダクタイトル鑄鉄管、強化プラスチック複合管等との接合部の受口、差口等は、ゴム輪との接触が完全になるよう機械加工で仕上げを行うものとする。
- 7) フランジは、**設計図書**に示されている場合を除き、板フランジを標準とし、使用圧力に応じた J I S 規格の製品を使用するものとする。

##### (2) 溶接

- 1) 溶接工は、作業に応じて J I S 等により、技量の認定された者でなければならない。
- 2) 受注者は、溶接作業に当たり、火気、漏電について十分防止対策を講じなければならない。また、換気にも十分留意しなければならない。
- 3) 溶接は、自動溶接を原則とする。なお、手溶接を行う場合は、下向溶接を原則とする。
- 4) 受注者は、溶接作業中、管内塗装面に十分な防護措置を施すとともに、管

ダクタイトル鑄鉄管布設工については接合要領によるものとし、記載内容を整理した。

内の作業員の歩行についても、十分留意しなければならない。

- 5) 受注者は、溶接部を十分乾燥させ、錆、その他有害なものはワイヤーブラシ等で完全に除去し、清掃してから溶接を行わなければならない。
- 6) 受注者は、溶接に際し、管相互のゆがみを矯正し仮溶接を最小限行い、本溶接を行うときはこれに完全にはつり取らなければならない。本溶接と同等の品質を確保できる場合は、この限りでない。
- 7) 受注者は、溶接に当たり、各層ごとのスラグ、スパッタ等を完全に除去、清掃のうえ行わなければならない。
- 8) 気温が低い場合は、母材の材質、板厚などに応じて予熱、後熱その他適当な処置をとらなければならない。なお、気温が-15℃より低い場合は溶接作業を行ってはならない。
- 9) 溶接は、アーク溶接を原則とし、使用する溶接棒及び溶接条件に最も適した電流で施工するものとする。
- 10) 溶接部には、有害な次の欠陥がないこと。なお、溶接部の放射線透過試験による合格判定は、J I S Z 3050A基準によるものとし、等級分類は、J I S Z 3104の第1種及び第2種3類以上とする。ただし、異形管の場合は第1種、第2種及び第4種の3類以上とする。
 

①われ	②溶込み不足	③ブローホール
④アンダーカット	⑤スラグの巻込み	⑥不整な波形及びピット
⑦肉厚の過不足	⑧融合不良	⑨オーバーラップ
- 11) 仮溶接後は、速やかに本溶接をすることを原則とする。
- 12) 溶接部の判定記録は、記録用紙に記入のうえ、速やかに監督員に**報告**するものとする。

(3) 塗覆装

- 1) 塗覆装素地調整は、管体製作後ショットブラスト又は、サンドブラストを行うものとする。
- 2) 内面塗装は液状エポキシ樹脂塗装とし、塗装方法はJ I S G 3443-4による。塗膜厚は0.5 mm以上とする。
- 3) 外面の塗覆装は**設計図書**に示すものとするが、膜厚等の詳細仕様は、次表のとおりとする。

管種	塗覆装仕様	厚さ
直管	プラスチック被覆 「水輸送用塗覆装鋼管-第3部：長寿命形外面プラスチック被覆 (J I S G 3443-3)」 「農業用プラスチック被覆鋼管 (W S P A-101-2009)」	2.0mm 以上
テーパ付き直管	プラスチック被覆 「水輸送用塗覆装鋼管-第3部：長寿命形外面プラスチック被覆 (J I S G 3443-3)」 「農業用プラスチック被覆鋼管 (W S P A-101-2009)」	2.0mm 以上
異形管	プラスチック被覆	2.0mm

第13編 水路編 第3章 管水路工

	「水輸送用塗覆装鋼管—第3部：長寿命形外面プラスチック被覆 (JIS G 3443-3)」 「農業用プラスチック被覆鋼管 (WSP A-101-2009)」	以上
--	--	----

- 4) 制水弁室、スラストブロック等貫通部の外面塗覆装は、**設計図書**に示されている場合を除き、原則としてプラスチック被覆とする。なお、スティフナーについても同様とするが、同部の被覆厚については、規定しない。
- 5) フランジ等外面部でプラスチック被覆の施工ができない場合は、水道用液状エポキシ樹脂塗料塗装とし、塗膜厚0.5mm以上とする。
- 6) 屋外露出管の外面塗覆装は、**設計図書**に示されている場合を除き、WSP 009-~~20102004~~に準拠する。
- 7) 現場溶接のための工場塗覆装除外幅は、**設計図書**に示されている場合を除き、次表を標準とする。

呼び径(mm)	除外幅(mm)	
	内面	外面
普通直管		
350以下	80 (片面)	100 (片面)
400～700	80 (片面)	150 (片面)
800～1500	100 (片面)	150 (片面)
1600～3500	100 (片面)	200 (片面)
テーパ付き直管		
700～3500	100 (片面)	100～150 (片面)

2. 据付

(1) 据付

- 1) 受注者は、据付けに当たり、監督員と十分打合せを行い、順序、方法等を定め、手違い、手戻りのないよう留意すること。
- 2) 受注者は、施工後検査困難となる箇所の据付けについて、事後**確認**が出来るよう資料写真等を整備し、施工しなければならない。
- 3) 受注者は、据付けの際、不適当な部材を発見した場合、監督員と**協議**し処置するものとする。
- 4) 据付けは、WSP 002-~~201098~~及びWSP A-102-2009による。

(2) 溶接

- 1) 溶接棒は、第2編2-5-7溶接材料に示す規格に適合するものでかつ、母材に適合するものでなければならない。また、溶接棒の取り扱い、W

S P 002-201098による。

- 2) 受注者は、現場溶接に従事する溶接工の資格等を証明する書類を、監督員に**提出**しなければならない。
- 3) 溶接方法、溶接順序、溶接機、溶接棒等詳細については、**施工計画書**に記載するものとする。
- 4) 屈曲箇所における溶接は、その角度に応じて管端を切断した後、開先を規定寸法に仕上げしてから施工するものとする。なお、中間で切管を使用する場合も、これに準じるものとする。
- 5) 受注者は、雨、雪又は強風時には、溶接を行ってはならない。ただし、防護施設等を設け、降雨、風雪を防ぐ場合は、この限りではない。
- 6) 現場溶接は、管路の一方向から逐次施工することを原則とする。
- 7) 突き合わせ溶接の開先ルート間隔は、W S P 002-201098及びW S P A-102-2009による。
- 8) 管と管の溶接に当たり、軸方向の溶接継手は、一直線にしてはならない。

(3) 塗覆装

- 1) 継手溶接部の内外面塗覆装は、本条1. 工場製作(3) 塗覆装の規定によるものとする。なお、呼び径800mm未満では人力による内面塗装を行わないものとする。
- 2) 継手溶接部の素地調整は3種ケレンとする。
- 3) プラスチック被覆鋼管における継手部外面塗覆装は、W S P 012-20142009プラスチック系を基本とする。  
 なお、施工条件等やむを得ない理由によりプラスチック系が使用できない場合は、ゴム系を使用するものとする。テーパ付き直管の継手部外面塗覆装については、W S P A-102-20102009による。

塗 覆 装 仕 様	厚 さ
現場溶接部：ジョイントコート 「水道用塗覆装鋼管ジョイントコート」 (W S P 012-20102006) 」	プラスチック系の場合
	基 材：1.5 mm以上
	粘 着 材：1.0 mm以上
	ゴム系の場合
	基 材：1.5 mm以上
	粘 着 材：0.8 mm以上
	保護シート：2.0 mm以上

- 4) 基礎材が砕石の場合に塗覆装の保護を目的とし、J W W A K 153-20142007に規定されている耐衝撃シートを巻くものとする。  
 なお、バルブ、可とう管、継輪についても、同様とする。

耐衝撃シート	厚さ	巻 き 方	固定バンド
ポリエチレンシート	1 mm 以上	管縦断方向はジョイントコートの幅以上とし、円周方向は1.5周巻き(1周+上半周)とする。	シート1枚当たり3箇所以上ナイロンバンド等で固定する。

3. 鋼製異形管

- (1) 鋼製異形管、鋼製可とう管、鋼製継輪の製作、据付けについては、本条1. 工場製作～2. 据付の規定によるものとする。
- (2) ボルトの締付けについては、本章3-6-2強化プラスチック複合管布設工2. 鋼製異形管(2)の規定によるものとする。

**3-6-5 弁設置工**

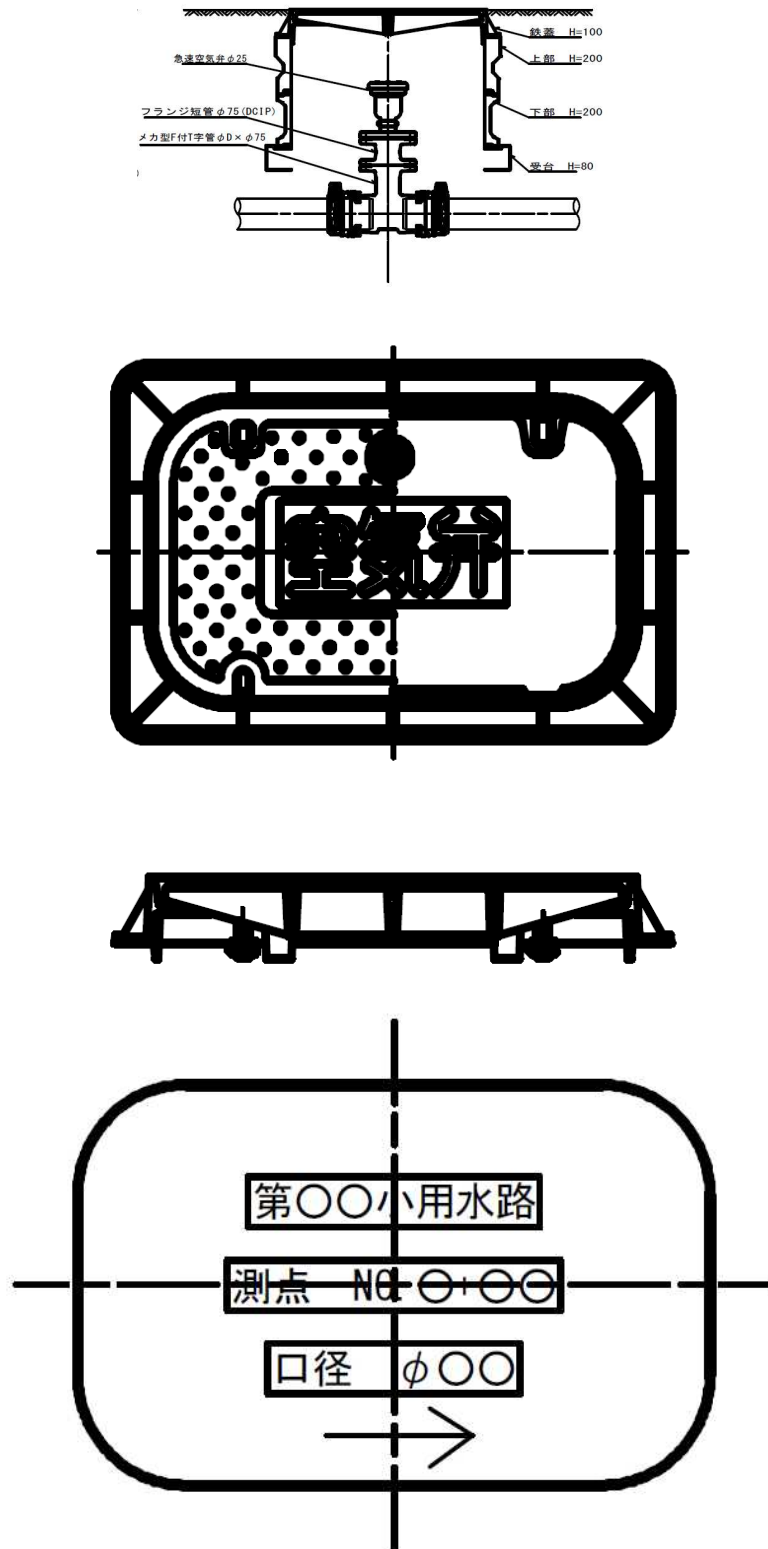
- 1. 受注者は、弁類の設置に当たり、弁重量を構造物に伝達できる基礎構造とする。ただし、弁の固定については、**設計図書**によるものとする。
- 2. 受注者は、弁類の設置に当たり、塗膜の欠損に注意するとともに、欠損した箇所については、同等以上の塗装を行わなければならない。
- 3. 受注者は、弁類を直接土中に埋設する場合は、**設計図書**によるものとする。
- 4. 受注者は、ボルトの締付けについて、本章3-6-2強化プラスチック複合管布設工2. 鋼製異形管(2)の規定によるものとする。
- 5. 水弁等の内外面を塗覆装は、**設計図書**に示されている場合を除き、次表のとおりとする。

弁箱材質	塗 覆 装 仕 様	塗膜厚
F C	<ul style="list-style-type: none"> <li>・水道用液状エポキシ樹脂塗料塗装「水道用液状エポキシ樹脂塗料塗装方法（JWWA K 135-2007）」</li> <li>水道用合成樹脂塗料塗装「水道用ダクティル鑄鉄管合成樹脂塗料塗装（JWWA K 139）」</li> </ul>	0.3 mm 以上
F C D	<ul style="list-style-type: none"> <li>・水道用液状エポキシ樹脂塗料塗装「水道用液状エポキシ樹脂塗料塗装方法（JWWA K 135-2007）」</li> <li>・水道用合成樹脂塗料塗装「水道用ダクティル鑄鉄管合成樹脂塗料塗装（JWWA K 139）」</li> <li>・エポキシ樹脂粉体塗装「水道用ダクティル鑄鉄管内面エポキシ樹脂粉体塗装（JWWA G 112）」</li> </ul>	0.3 mm 以上

6. 受注者は、弁設置にあたり弁蓋を次図のとおり施工するものとする。ただし、これによらない場合は監督員と別途協議することとする。

<空気弁設置標準図>

蓋版の裏面には路線名、測点、口径、流水方向を記載すること。

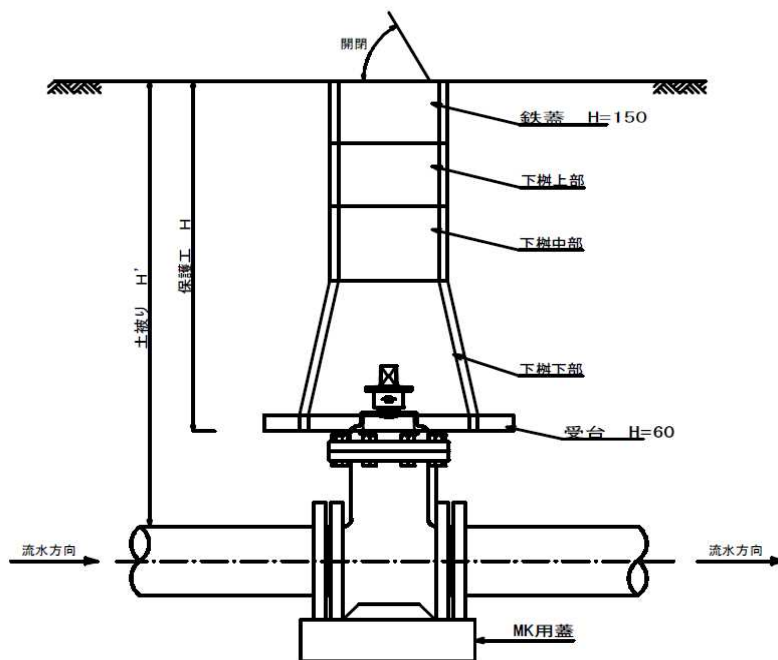
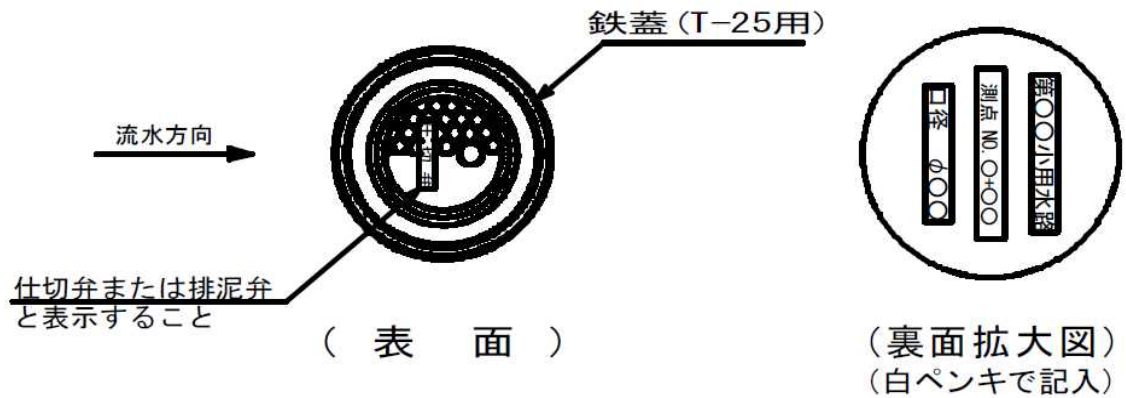




<制水弁設置標準図>

蓋版の設置については、流水方向に向かって蓋が開くように設置すること。

蓋版の表面について、畑地かんがい施設の場合は「農」、営農飲雑施設の場合には「水」と記載された蓋版を設置すること。また、蓋版の裏面には路線名、測点、口径を記載すること。





## 第7節 分水弁室工

### 3-7-1 作業土工

作業土工の施工については、第3編2-3-3作業土工（床掘り・埋戻し）の規定によるものとする。

### 3-7-2 弁室工

1. 基礎工の施工については、第3編第2章第4節基礎工の規定によるものとする。
2. 型枠工の施工については、第1編第3章第8節型枠・支保の規定によるものとする。
3. コンクリートの施工については、第1編第3章無筋・鉄筋コンクリートの規定によるものとする。
4. 鉄筋工の施工については、第1編第3章第7節鉄筋工の規定によるものとする。
5. 受注者は、弁室の底版と側壁部の打継目部については、構造物内への地下水の進入を防ぐため、打継目部の処理を十分に行うとともに、必要に応じ、第1編3-6-7打継目3. の補強等を行うものとする。
6. 弁室底版面の仕上げに当たり、弁室内に侵入した水を排水升に集中させるよう、構造に影響しない範囲で勾配又は溝切を行うものとする。
7. 巻き上げロッド及び振れ止め金具の設置については、**設計図書**によるものとし、弁がスムーズに開閉できるよう芯を通さなければならない。
8. 受注者は、道路下の弁室にあって、マンホール蓋及び本体が路面との段差が生じないように、また雨水が集中しないよう平坦に施工しなければならない。

### 3-7-3 付帯施設設置工

1. ネットフェンス等の施工については、第~~11-3~~編 ~~3-14-9-2-21-9~~安全施設工の規定によるものとする。
2. 敷砂利工の施工については、第~~11-3~~編 ~~3-14-7-2-21-8~~砂利舗装工の規定によるものとする。

## 第8節 排泥弁室工

### 3-8-1 作業土工

作業土工の施工については、第3編2-3-3作業土工（床掘り・埋戻し）の規定によるものとする。

### 3-8-2 弁室工

排泥弁室工の施工については、本章3-7-2弁室工の規定によるものとする。

### 3-8-3 付帯施設設置工

付帯施設工の施工については、本章3-7-3付帯施設設置工の規定によるものとする。

## 第9節 空気弁室工

### 3-9-1 作業土工

作業土工の施工については、第3編2-3-3作業土工（床掘り・埋戻し）の規定によるものとする。

## 第13編 水路編 第3章 管水路工

### 3-8-2 弁室工

空気弁室工の施工については、本章3-7-2弁室工の規定によるものとする。

## 第10節 流量計室工

### 3-10-1 作業土工

作業土工の施工については、第3編2-3-3作業土工（床掘り・埋戻し）の規定によるものとする。

### 3-10-2 計器類室工

計器類室工の施工については、本章3-7-2弁室工の規定によるものとする。

### 3-10-3 付帯施設設置工

付帯施設工の施工については、本章3-7-3付帯施設設置工の規定によるものとする。

## 第11節 制水弁室工

### 3-11-1 作業土工

作業土工の施工については、第3編2-3-3作業土工（床掘り・埋戻し）の規定によるものとする。

### 3-11-2 弁室工

制水弁室工の施工については、本章3-7-2弁室工の規定によるものとする。

### 3-11-3 付帯施設設置工

付帯施設工の施工については、本章3-7-3付帯施設設置工の規定によるものとする。

## 第12節 減圧水槽工

### 3-12-1 作業土工

作業土工の施工については、第3編2-3-3作業土工（床掘り・埋戻し）の規定によるものとする。

### 3-12-2 減圧水槽工

1. 基礎工の施工については、第3編第2章第4節基礎工の規定によるものとする。
2. 型枠工の施工については、第1編第3章第8節型枠・支保の規定によるものとする。
3. コンクリートの施工については、第1編第3章無筋・鉄筋コンクリートの規定によるものとする。
4. 鉄筋工の施工については、第1編第3章第7節鉄筋工の規定によるものとする。

### 3-12-3 付帯施設設置工

付帯施設工の施工については、本章3-7-3付帯施設設置工の規定によるものとする。

## 第13節 スラストブロック工

### 3-13-1 スラストブロック工

1. 基礎工の施工については、第3編第2章第4節基礎工の規定によるものとする。
2. 型枠工の施工については、第1編第3章第8節型枠・支保の規定によるものとする。

3. コンクリートの施工については、第1編第3章 無筋・鉄筋コンクリートの規定によるものとする。

4. 鉄筋工の施工については、第1編第3章第7節鉄筋工の規定によるものとする。

#### 第14節 末端工

##### 3-14-1 給水栓設置工

受注者は、**設計図書**に示すとおり給水栓を設置しなければならない。なお、現地状況からこれにより難しい場合、監督員と**協議**しなければならない。

##### 3-14-2 散水支管設置工

受注者は、立上り管を樹高と同等の高さとし、樹高により設置高さを調整するものとする。なお、散水施設の配置は**設計図書**に示すとおりであるが、現地状況からこれにより難しい場合、監督員と**協議**しなければならない。

##### 3-14-3 散水器具工

受注者は、工事に使用する散水器具について、事前に承認図及び試験成績書等を監督員に**提出**し、**承諾**を得るものとする。

#### 第154節 付帯工

##### 3-154-1 境界工

境界工の施工については、第~~6-3~~編第~~2~~章第~~22~~節~~1-12-2~~境界工の規定によるものとする。

##### 3-154-2 埋設物表示工

1. 埋設物表示テープは、**設計図書**に示す場合を除き二枚重ねを使用する。
2. 埋設物表示テープは、**設計図書**に示す埋設深で管の中心線上に敷設するものとする。

#### 第165節 法面工

##### 3-165-1 植生工

植生工の施工については、第3編2-14-2植生工の規定によるものとする。

##### 3-165-2 法面吹付工

法面吹付工の施工については、第3編2-14-3吹付工の規定によるものとする。

#### 第176節 耕地復旧工

耕地復旧工の施工については、第~~1-1-3~~編第~~3-2~~章第~~1349~~節耕地復旧工の規定によるものとする。

#### 第187節 道路復旧工

道路復旧工の施工については、第~~1-1-3~~編第~~3-2~~章第~~1424~~節道路復旧工の規定によるものとする。

#### 第198節 水路復旧工

水路復旧工の施工については、第~~1-1-3~~編第~~3-2~~章第~~1520~~節水路復旧工の規定によるものとする。

第11編第4章畑かん施設削除に伴い、末端工の記載がなくなるため、第13編に追記。

### 第2019節 その他

1. 受注者は、掘削に当たっては、あらかじめ土質の状況、湧水の程度、既設構造物等の有無を確かめるものとする。この結果、支障がある場合は、監督員と**協議**するものとする。
2. 受注者は、掘削は管布設、接合、基礎工、埋戻し等の作業及び管体の安全を考慮して必要な幅員及びのり勾配を確保するものとし、過掘りの発生は極力避けなければならない。継手掘り又はやむ得ず基礎地盤を過掘りした場合は、良質な材料を用いて締固め、当初地盤と同等程度に復元しなければならない。
3. 受注者は、掘削完了後、基礎地盤の状態について監督員の**確認**を受けなければならない。
4. 矢板工法を施工する場合は、切梁と管頂との間隔を1 m以上確保すること。
5. 管の継手部の施工は、手掘り施工とする。
6. 管頂から30 cmまでの埋戻しは人力施工とする。
7. 受注者は、埋戻し用土は、掘削土を使用することが原則であるが、石礫及び有機物等の有害物を含む場合は、監督員と**協議**しなければならない。
8. 受注者は、埋戻しは、管の接合と並行して進めるように考慮しなければならない。管頂上約60 cmまでの埋戻しは、管の接合後速やかに実施しなければならない。ただし、管が浮上するおそれのある場合は、監督員と**協議**しなければならない。
9. 受注者は、埋戻しを施工するにあたり、所定の締固め度が得られるように、使用する機種、層厚、転圧回数等を定めるものとする。なお、管の下部、側部については、空げき又は締固め不十分の箇所が生じないよう留意し、突き棒、タコ、タンパ、水締め等を用いて管に損傷を与えないよう突固めるものとする。
10. 受注者は、埋戻しの施工にあたり、適切な含水比の状態で行わなければならない。
11. 受注者は、芯出し、振れ止めなどに使用した枕木で、管及び管体構造上支障のあるものは、埋戻しに先立ち取り除かなければならない。

### 第2120節 漏水試験

1. 受注者は、工期内に監督員立会のうえ、漏水試験を実施することとする。漏水試験については、事前に監督員と**協議**を行うこととする。なお、試験の水圧は、設計静水圧とする。
2. 漏水試験実施区間において、漏水試験により漏水及び機器の不調その他の欠陥が生じた場合、監督員へ**報告**し、受注者の責任において工期内に完全に補修または調整を行わなければならない。

~~3. なお、受注者は、漏水試験が完了した時は、速やかに別紙「調査票」に必要事項を記入し、監督員に**提出**しなければならない。~~

調査票は現在提出されていないことから、実態に合わせて削除。

平成〇〇年度〇〇〇〇〇〇〇〇〇〇〇事業 〇工区 漏水試験 調査表

会社名：〇〇建設

作業項目	漏水試験区間概要	水の埋設距離	労務			諸経費式(円)	摘要
			配管工人	普通作業員	普通運転手		
1. 漏水試験	〇〇m (φ100~150) 〇〇m (φ200~300) 〇〇m (φ400~600) 〇〇m (φ700~800)	〇〇km 〇〇km 〇〇km 〇〇km					日数(〇〇日間、もしくは〇〇時間) 日数(〇〇日間、もしくは〇〇時間) 日数(〇〇日間、もしくは〇〇時間) 日数(〇〇日間、もしくは〇〇時間)
合計	〇〇m	〇〇km					延日数(〇〇日間、もしくは〇〇時間)

作業項目	項目	規格	内容	数量	単価単価	単価(円)	摘要
合計							



## 第4章 推進工

### 第1節 適用

#### 4-1-1 適用

本章は、推進工、立坑その他これらに類する工種について適用するものとする。

### 第2節 適用すべき諸基準

#### 4-2-1 適用すべき諸基準

受注者は、**設計図書**において特に定めのない事項については、次の基準類によらなければならない。

なお、基準類と**設計図書**に相違がある場合は、原則として**設計図書**の規定に従うものとし、疑義がある場合は監督員に**確認**を求めなければならない。

農林水産省農村振興局 土地改良事業計画設計基準 (各部門毎発刊)

下水道推進工法の指針と解説 (公社) 日本下水道協会

土木工事**一般仕様書**・土木工事必携 ~~-(社)-~~ 日本下水道事業団

#### 4-2-2 一般事項

本章に特に定めのない事項については、第1編共通編、第3編土木工事共通編の規定によるものとする。

### 第3節 土工

#### 4-3-1 掘削工

掘削工の施工については、第1編2-3-2掘削工の規定によるものとする。

#### 4-3-2 盛土工

盛土工の施工については、第1編2-3-3盛土工の規定によるものとする。

#### 4-3-3 残土処理工

残土処理工については、第1編2-3-7残土処理工の規定によるものとする。

### 第4節 推進工

#### 4-4-1 立坑工

1. 受注者は、立坑構築及び復旧に当たり、第3編2-10-5土留・仮締切工の規定によるものとする。
2. 受注者は、推進工の施工に先立ち、立坑及び薬液注入工を**設計図書**に示すとおり施工するものとする。
3. 支圧壁は、**設計図書**に示す推進抵抗に十分耐えうる構造で、その前面は推力が均等に伝わるよう、推進方向に直角、かつ平面でなければならない。
4. 受注者は、発進及び到達立坑坑口の施工に当たり、立坑内部に滑材及び地下水等を流入させない強度と水密性を保持する構造としなければならない。
5. 受注者は、鏡切の施工に当たり、土砂崩落や地下水の流入による事故が発生しないよう、薬液注入の効果を**確認**するとともに、慎重に作業をおこなわなければならない。

#### 4-4-2 推進機

受注者は推進機の製作に当たり、次の規定によらなければならない。

- (1) 推進機は、外圧に十分耐えうる構造及び掘削機能を有するものでなければならない。
- (2) 現地の土質に最も適した構造とし、地山を緩めないように安全確実に掘削が可能なもので、かつ、方向修正が容易に行える装置を有するものでなければならない。
- (3) カッター機能は掘削能力に優れ、十分な掘削力を有するものでなければならない。
- (4) 隔壁は水圧及び土圧に対して十分耐えうる構造で、かつ、掘削室の点検及び処置ができるよう点検孔を有するものとし、掘削切羽の管理が確実にできる構造でなければならない。
- (5) シールパッキングは、滑材の漏水及び湧水の管内浸水等を防止する目的で用いるもので、使用条件に適合したものでなければならない。

#### 4-4-3 推進作業（密閉型：泥水、泥土圧、土圧、泥濃式推進工法）

1. 受注者は、推進機の発進に当たり、**設計図書**のとおり切羽部の地盤を強化し、湧水防止の処置を行ってから発進しなければならない。
2. 受注者は、初期発進時の推進機操作について十分に試運転を行い、慎重に施工しなければならない。
3. 受注者は、施工に当たり常に切羽の状況、坑内空気、中心線及び勾配の偏位及び地山の隆起、沈下に留意しながら慎重に作業を進め、**施工計画書**に従って完成し得るようたえず日常作業の管理に努めなければならない。
4. 受注者は、推進に伴い次の項目について測定、観測し、推進日報として監督員に**提出**しなければならない。なお、異常が発生した場合は作業を中断し応急処置を行うとともに監督員に**報告**しなければならない。
  - (1) 推進管の方向、勾配の測定
  - (2) 地上面及び近接構造物の水準測量
  - (3) ジャッキ圧の測定
  - (4) 支圧壁、土留壁、止水板の状況
  - (5) 掘削土の土質及び地下水の状況
  - (6) 推進機及び推進管の蛇行、回転、変位
  - (7) 掘削土の量及び状態
  - (8) 泥水、滑材、裏込め材の配合及び注入量と注入圧
  - (9) 作業時間及び日進長の測定
5. 受注者は、ジャッキ圧力を推進管に均等に伝達させるように地山の土質に応じ必要なジャッキを適正に作動させ、切羽等の安定を図りながら推進機が所定のルートを正確に進むようにしなければならない。
6. 受注者は、推進中に推力が急激に変化した場合、作業を中断して原因を調べ監督員と**協議**しなければならない。
7. 受注者は、作業を中断する場合、必ず切羽仮土留を施工しなければならない。



8. 受注者は、掘削について原則貫入掘削とし、先掘りをしてはならない。ただし、当たり取りによる不可避的なものについては、最小限にとどめるものとする。
9. 受注者は、薬液注入及び地盤改良を実施した地盤から発生する泥土は、適正に処理し再生利用に務めるほか第1編1-1-18建設副産物の規定によるものとする。
10. 受注者は、異常な湧水及び転石等で作業に支障が生じた場合、直ちに監督員に**報告**するとともに、事後の処理について**協議**しなければならない。
11. 受注者は、推進作業に当たり、管体、道路、周囲の構造物に影響がないよう常に監視するものとする。なお、異常を発見した場合は、直ちに作業を中止し、応急処置を行うとともに、事後の処理について監督員と**協議**しなければならない。
12. 受注者は、管内グラウト孔の構造を完全に止水できるものを使用し、その施工には細心の注意を払うものとする。

#### 4-4-4 推進作業（開放型：刃口推進工法）

1. 受注者は、推進工の刃口について、事前に製作図面を監督員に**提出**し、**承諾**を得るものとする。
2. 受注者は、推進中常に推進上部の地上面の状況を観測するものとする。なお、異常を発見した場合は、推進を停止し応急処置を行うとともに、事後の処理について監督員と**協議**しなければならない。
3. 受注者は、施工に当たり、常に切羽の状況、坑内空気、中心線の偏位及び地山の沈下に留意しながら慎重に作業を進め、施工計画に従って完成し得るようにたえず日常作業の管理に努めなければならない。
4. 受注者は、本章4-4-3推進作業（密閉型：泥水、泥土圧、土圧、泥濃式推進工法）3～12の規定に準じて施工しなければならない。

#### 4-4-5 滑材及び裏込め注入

1. 滑材についてはベントナイト、裏込め材については、セメントを主材とするものを標準とするが、地山の土質に最も適したものを検討し、監督員の**承諾**を得るものとする。
2. 受注者は、注入量及び注入圧に対し、十分余裕のある注入用機械を使用しなければならない。また、機械器具類は注入中故障のないよう使用に先立ち、検査し、整備しておかなければならない。
3. 受注者は、注入時に注入液が管の背面に十分いきわたる範囲において、できる限り低圧としなければならない。
4. 受注者は、注入中に、注入液が地表面に噴出しないよう、また、地表面及び隣接構造物に変異しないよう施工しなければならない。なお、変異を発見した場合は、直ちに作業を中止し応急処置を行うとともに、事後の処理について監督員と**協議**しなければならない。
5. 受注者は、注入作業の実施時間について監督員との**協議**に基づき開始・終了しなければならない。
6. 受注者は、注入作業中、その状態を常に監視し注入効果を最大限に発揮するようにしなければならない。

#### 4-4-6 立坑内管布設工

1. 立坑内における管体基礎の施工については、第13編第3章第5節管体基礎工の規定によるものとする。
2. 立坑内における管類の布設については、第13編第3章第6節管体工の規定によるものとする。

### 第5節 仮設工

#### 4-5-1 通信・換気設備工

通信設備及び換気設備については、配置人員及び使用機械等を十分検討し、設置、維持管理するものとする。

#### 4-5-2 送排泥設備工

送排泥設備の設置に当たり、推進工程に影響をおよぼさないよう設備能力を検討するとともに、管内面に損傷を与えないよう養生を行うものとする。

#### 4-5-3 泥水処理設備工

泥水処理設備については、**設計図書**に示すとおり設置するものとする。泥水処理設備から発生する汚泥及び処理水については、第1編1-1-18建設副産物の規定により処理するものとする。なお、これにより難しい場合については、監督員と**協議**するものとする。

#### 4-5-4 注入設備工

添加材及び滑材注入設備については、**設計図書**に示すとおりとする。なお、これにより難しい場合については、監督員と**協議**するものとする。

#### 4-5-5 推進水替工

1. 受注者は、ポンプ排水を行うに当たり、土質の**確認**によって、クイックサンド、ボーリングが起きない事を検討するとともに、湧水や雨水の流入水を十分に排水しなければならない。
2. 受注者は、本条1.の現象による法面や掘削地盤面の崩壊を招かぬように管理しなければならない。
3. 受注者は、河川あるいは下水道等に排水する場合において、特に**設計図書**に示されていない場合、工事着手前に河川法、下水道法の規定に基づき、当該管理者に届出、あるいは許可を得るものとする。
4. 受注者は、排水ポンプを設置するに当たり、土砂やごみ等をできるだけ吸い込まないように、必要に応じ釜場等を設置しなければならない。
5. 受注者は、工事及び周辺環境に支障をきたさないよう、排水ポンプ及び釜場の維持管理を行わなければならない。

なお、排水先の水路等も排水作業に起因した事故等が発生しないよう、同様に維持管理を行わなければならない。

6. 受注者は、工事により発生する濁水を関係法令等に従って、濁りの除去等の処理を行った後、放流しなければならない。

#### 4-5-6 補助地盤改良工

補助地盤改良工の施工については、第3編2-7-9固結工の規定により、**設計図書**に示す範囲に施工するものとする。

## 第14編 地質・土質編

### 第1章 ボーリング工

#### 第1節 適用

##### 1-1-1 適用

1. 本章は、地質調査ボーリング及び工事のボーリングその他これら類する工事について適用するものとする。
2. 本章に特に定めのない事項については、第1編共通編、第3編土木工事共通編の規定によるものとする。

#### 第2節 適用すべき諸基準

受注者は、**設計図書**において特に定めのない事項について、次の基準類によらなければならない。なお、基準類と**設計図書**に相違がある場合は、原則として**設計図書**の規定に従うものとし、疑義がある場合は**監督員**に**確認**を求めなければならない。

農林水産省農村振興局 土地改良事業計画設計基準 (各部門毎発刊)

#### 第3節 通則

##### 1-3-1 一般事項

1. 受注者は、ボーリングに使用する機械は、その目的に応じた機種を選定し、その能力は施工条件に余裕あるものとしなければならない。
2. 受注者は、せん孔位置は図示するものとするが、**監督員**の現地立ち会いの上決定するものとする。
3. 受注者は、**設計図書**に示すせん孔位置及び配列、深度等は、さく孔結果による予定を示すもので、地質の状況、透水試験、揚水試験等の結果により所期の目的を達成するため、せん孔深度及び孔数、配列等を変更することがあるので常に**監督員**と連絡を密にし、その**指示**を受けなければならない。
4. 受注者は、せん孔力坪定深度まで掘進する前に目的を達した場合、又は予定深度まで掘進した後においても目的を達しない場合は、速やかに**監督員**の**指示**を得なければならない。
5. 受注者は、せん孔中、断層、き裂等により、湧水、漏水等に変化を認めた場合は、遅滞なく**監督員**に**報告**しその**指示**によらなければならない。
6. 受注者は、せん孔深度については、掘削完了後**監督員**の検尺を受け、さく孔番号、機械高、残尺を明記して写真撮影し、取りまとめるものとする。
7. 受注者は、せん孔機械の移設は、原則としてせん孔長の**確認**を終了した上で行わなければならない。

##### 1-3-2 専門技術者

受注者は、施工に当たっては、経験豊富な専門技術者を配置して、作業状況を十分把握し、作業が適切に行われるよう努めなければならない。

## 第4節 地質調査ボーリング

### 1-4-1 現地踏査

受注者は、現地調査に当たっては、地質解析に必要な次の項目の観察調査を行うものとする。

- (1) 露頭の地質調査及び土質調査
- (2) 地形、地質などの観察
- (3) 既存の道路、構造物などの現地調査
- (4) 地表の状態及び植生調査
- (5) 地下水位、湧水箇所及び水理の状況調査

### 1-4-2 ボーリング工

1. 受注者は、コアの採取に当たっては100%採取を原則とするが、採取困難な場合は適切な方法により採取率を最高に保つように努めなければならない。
2. 受注者は、採取したコアサンプルは、孔ごとに深度を明記した標識をつけ標本箱に整理しなくてはならない。また、スライム等はビニール袋に入れて標本箱に整理し**監督員に提出**しなければならない。
3. 受注者は、標本箱は調査名、調査年月日、ボーリング番号及び深度を上面と側面に明記するものとする。
4. 受注者は、ボーリング孔を利用して、透水試験、標準貫入試験、K値測定等を**指示**することがある。

### 1-4-3 現場透水試験

1. 受注者は、試験の方法は、ボーリング孔での現場透水試験法（農林水産省構造改善局編、土質工学の基礎、施工管理シリーズ②及び土質工学会「土質調査法」第8章）によるものとする。
2. 受注者は、圧力を加えて注水する場合の注入圧は1～4 kg/cm<sup>2</sup>の範囲で4段階往復を原則とし、測定時期は注入量が一定になってから30分以上継続するものとする。なお、圧間ごとに試験を行うものとし、注入量と時間を表とグラフで表示するものとする。
3. 受注者は、試験結果の計算書は**報告書**に添付するものとする。

### 1-4-4 標準貫入試験

1. 受注者は、試験の方法はJIS A 1219によるものとする。
2. 受注者は、30cm打ち込む打撃数が50回を超える場合は、50回打撃して打ち込んだ深さを記録し、貫入試験を中止して次の測定点まで掘進するものとする。

### 1-4-5 シンウォールサンプリング

1. 受注者は、原則として、内径75mm、長さ1mのものを使用するものとする。
2. 受注者は採取した試料は、上下両端スライムを削り落とし、さらに下部約5cmを取り除き土質標本とする。

### 1-4-6 成果品

受注者は、特に**指示**がない場合は、次の資料を成果品納入書を付けて**提出**しなければならない。

- (1) 調査**報告書** 一式

- (2) 標本箱 一式
- (3) 工事写真 一式
- (4) その他

## 第5節 さく井工

### 1-5-1 削孔

1. 受注者は、掘削に伴いコア及びスライムは、地質の変化ごとに採取し、標本箱に整理し、地質柱状図を作成し**監督員**に提出しなければならない。
2. 受注者は、毎日掘削にかかる前に孔内水位を測定するものとする。
3. 受注者は、孔曲りを生じた場合は、その措置について**監督員**と**協議**しなければならない。
4. 受注者は、崩壊等によりビット等を取り出すことが不可能となった場合は、**監督員**と**協議**するものとする。
5. 受注者は、さく井掘止めについては、揚水量確保の見通しをたてるため、資料より検討して**監督員**と打ち合わせて決めなければならない。

### 1-5-2 電気検層

1. 受注者は、所定の深さまで掘削を完了した場合には、検尺後電気検層を行うものとする。
2. 受注者は、電気検層は電極間隔を0.5m、1.0mの二通りについて、1mおきに垂下して比抵抗値と自然水位を測定するものとする。測定結果は地質と対比してグラフで図示するものとする。

### 1-5-3 ケーシング

1. 受注者は、掘削及び電気検討が完了した後、**監督員**と打ち合わせ、ストレーナーの長さを決定し、加工するものについては加工図に従いストレーナーを切ってケーシングを挿入するものとする。
2. 受注者は、ケーシングは原則として、JIS G 3452 配管用炭素鋼鋼管を使用するものとする。なお、ストレーナー加工は機械切りを原則とする。
3. 受注者は、ストレーナーのまわりには粒径6～9mmの洗砂利を、その他の部分は粘土で充填するものとする。

### 1-5-4 揚水試験

1. 受注者は、揚水機は規定の水量を揚水できる規格、性能を有するものとし、吐出口に水量測定装置を設置しなければならない。
2. 受注者は、揚水試験に先立って、少なくとも12時間以上清水になるまで揚水洗浄を行わなければならない。
3. 受注者は、洗浄完了後24時間以上経過した後、揚水量を4段階以上変化させて、段階揚水試験を実施するものとし、段階ごとの揚水時間は水位がほぼ平衡状態になってから1～2時間以上とする。
4. 受注者は、連続揚水試験は一定量を24時間揚水し、揚水井戸及び**監督員**が指示した観測井の水位を同時に0.5cm単位まで観測するものとする。なお、復水は揚水を停止した後引き続きほぼ自然水位に回復するまで測定するものとする。

5. 受注者は、ノッチ及び水位の測定間隔は次の表のとおりとする。

揚水開始後の時間	5分まで	10分まで	30分まで	1時間まで	2時間まで	2時間以後
測定間隔	1分おき	2分おき	5分おき	10分おき	20分おき	30分おき

6. 受注者は、連続揚水試験を中止した後直ちに回復水位を測定するものとし、その測定間隔は前項の「揚水開始後」を「揚水停止後」と読み替えて準用するものとする。

7. 受注者は、揚水試験の結果は、次の様式により揚水試験記録表に記録し、時間と水位の相関グラフを作成する。

8. 受注者は、揚水試験の解析は、井戸条件に最も適した公式によって行い、透水係数 (K)、透水量係数 (T)、貯留係数 (S)、影響圏 (R)、適正揚水量 (Q) を一覧表で示すものとする。

9. 受注者は、調査完了後井戸のケーシングには錠をもって開閉できるような蓋をつけるものとする。

## 第6節 グラウト用ボーリング工

### 1-6-1 削孔

1. 受注者は、せん孔に使用する機械は、施工条件に対し余裕ある機種を使用するものとする。使用区分、孔径、ボーリング長さ、施工位置及び方向等は**設計図書**によるものとする。

2. 受注者は、せん孔の順序は、**設計図書**によるものとし、せん孔機械の移設は原則として**監督員**のせん孔長の**確認**を了した上で行わなければならない。

3. 受注者は、テスト孔を**指示**した場合は、この章の第4節地質調査ボーリングの規定を準用する。

4. 受注者は、所定の深度までせん孔した後、圧力水により孔内のスライムを排除し十分に洗浄しなければならない。

5. 受注者は、せん孔及び孔内洗浄によって生ずる汚濁水は沈澱池を設ける等して清水になって流すこととし、むやみに濁ったままで流出させてはならない。

6. 受注者は、せん孔中は常にその岩質の変化、断層、破碎帯の状況、湧水、漏水の有無等に留意し異状な変化を認めた場合は**監督員**の**指示**を受けなければならない。

7. 受注者は、コアーは**設計図書**に示す孔について採取するものとし、常にコアーの採取率を最高に保つように努めるものとする。また、採取したコアーは孔ごとに整理し**監督員**の**確認**を受けなければならない。

8. 受注者は、採取したコアーサンプルは必要な事項を記録し、標本箱に入れ、カラー写真撮影の上、**監督員**に**提出**しなければならない。

## 第7節 ため池用ボーリング工

### 1-7-1 割孔

1. 受注者は、せん孔に使用する、グラウト用ボーリングの口径は46mmを標準とする。

2. 受注者は、せん孔の配列は**設計図書**によるものとし、施工順序はグラウト施工の順序に合わせて行うものとする。







## 第2章 グラウト工

### 第1節 適用

本章は、グラウト工その他これら類する工事について適用するものとする。

### 第2節 適用すべき諸基準

受注者は、**設計図書**において特に定めのない事項について、次の基準類によらなければならない。なお、基準類と**設計図書**に相違がある場合は、原則として**設計図書**の規定に従うものとし、疑義がある場合は**監督員**に**確認**を求めなければならない。

農林水産省農村振興局 土地改良事業計画設計基準 (各部門毎発刊)

### 第3節 専門技術者

1. 受注者は、施工に当たっては経験豊富な技術者を配置してボーリング及びグラウチングの作業状況、岩盤の状況を十分把握し、状況に応じて作業が適切に行われるように努めなければならない。

### 第4節 注 入

#### 2-4-1 施工機械

受注者は、グラウトポンプは、圧力及び吐出量の調整が可能なものでなければならない。

#### 2-4-2 グラウト用配管

受注者は、グラウチング配管は、循環式を標準とする。

#### 2-4-3 セメントミルク等の製造及び輸送

受注者は、セメントミルクの製造及び輸送は中央プラント方式を標準とし、各注入現場において所定の濃度で使用するものとする。なお、水、セメント等の計量方法については、**施工計画書**に記載しなければならない。

#### 2-4-4 自記流量計及び自記圧力計の装置

受注者は、注入時間及び圧力を記録するため自記流量計及び圧力計の装置を使用するものとし、その記録は、注入完了後所定の事項を記入し**監督員**に**提出**しなければならない。

#### 2-4-5 注入圧力及びセメントミルクの配合、切替え

受注者は、注入圧力、セメントミルクの配合及びその切替えについては、**設計図書**により適確に行わなければならない。

#### 2-4-6 水押し

受注者は、注入に先立ちグラウトの配合、ステージ長、単位時間当たり注入量、注入圧力の決定などに必要な岩盤の透水性を調べ、ルジオンマップ等を作成し、**監督員**に**提出**しなければならない。

#### 2-4-7 注 入 工

1. 受注者は、注入の仕様は、**設計図書**によらなければならない。
2. 受注者は、注入はそのステージが完了するまで連続して実施するものとし、また隣接孔の同時注入を実施してはならない。

3. 受注者は、注入に当たって、注入圧力、注入量が所定の値にならないとき、又は異状を認めるときは速やかに**監督員の指示**を受けなければならない。
4. 受注者は、注入に当たっては岩質、深度等を考慮し圧力及び注入量に細心の注意を払って施行しなければならない。
5. 受注者は、注入中は圧力及び注入量の変化に留意し、圧力及び配合の調節を行わなければならない。また、コンクリート構造物、基礎岩盤等の動きを観察し、異常が認められた場合は速やかに**監督員の指示**を受けなければならない。
6. 受注者は、注入状況等により、粘土、砂、フライアッシュ、薬液等混和物の使用を必要とする場合は、**監督員**と打ち合わせなければならない。また、これらを**指示**することがある。
7. 受注者は、一工程の最終においては、指定する時間は一定の圧力を持続し、注入終了後充填セメントミルクの逆流を防ぐため適当な処置をしなければならない。
8. 受注者は、水押テストの結果その孔が水密である場合は、**監督員に報告し、指示**を受けなければならない。
9. 受注者は、注入材の残液、濾過かす、ポンプ等の洗浄水などは適当な処置を行い、むやみに放棄してはならない。特に河川、池沼、海中などへの流出は防止しなければならない。
10. 受注者は、ステージ工法による場合の次の注入は、12時間以上経過後でなければ、再掘又は注入してはならない。

#### 2-4-8 注入効果の判定

1. 受注者は、グラウチングの効果を**確認**するためチェック孔をせん孔しコア採取、透水テストを行い、その後チェック孔にセメントミルクを注入するものとする。なお、チェック孔の位置、方向、深度は**設計図書**によらなければならない。
2. 受注者は、注入実績及びチェック孔のテスト結果により追加グラウチングの実施を**指示**することがあるが、受注者はこれを拒んではならない。なお、追加孔の位置、方向、深度は**監督員の指示**によらなければならない。

### 第5節 記録及び報告

#### 2-5-1 記録

1. 受注者は、注入全材料の搬入、使用状況及び各注入孔の各区間については、注入時間、注入圧力、注入量などを記録して**報告**しなければならない。
2. 受注者は、チェックボーリングを**指示**した場合はその記録を整理して**報告書を提出**しなければならない。

#### 2-5-2 写真

受注者は、各注入孔ごとに検尺写真及び注入状況写真を撮影し、**報告書**として**提出**しなければならない。なお、ステージ工法の場合は、各ステージごととする。

#### 2-5-3 材料納入伝票等

1. 受注者は、セメント、砂等材料納入伝票の写しを台紙に粘って**報告書**として**提出**しなければならない。

2. 受注者は、セメントについては、空袋を50袋ずつたばねて、完成検査まで保存しなければならない。



## 第3章 ため池グラウト工

### 第1節 適用

本章は、ため池グラウト工その他これら類する工事について適用するものとする。

### 第2節 適用すべき諸基準

受注者は、**設計図書**において特に定めのない事項について、次の基準類によらなければならない。なお、基準類と**設計図書**に相違がある場合は、原則として**設計図書**の規定に従うものとし、疑義がある場合は**監督員**に**確認**を求めなければならない。

農林水産省農村振興局 土地改良事業計画設計基準 (各部門毎発刊)

### 第3節 注入

#### 3-3-1 一般事項

1. 受注者は、グラウトポンプは圧力及び吐出量の調整が可能なものでなければならない。
2. 受注者は、グラウチング配管は循環式を標準とする。
3. 受注者は、セメントミルクの製造及び輸送は中央プラント方式を標準とし、各注入現場において、所定の濃度で使用するものとする。なお、水、セメント等の計量方法については、**施工計画書**に記載しなければならない。
4. 受注者は、グラウト工は、のり面保護工等の着工前には完了させなければならない。

#### 3-3-2 専門技術者

受注者は、施工に当たっては、経験豊富な専門技術者を配置して作業状況を十分把握し作業が適切に行われるよう努めなければならない。

#### 3-3-3 注人工

1. 受注者は、グラウト注入、配列は**設計図書**によるものとする。
2. 受注者は、グラウト施工の順序は3孔-5孔間隔で行うものとし、注入孔から6m以内のグラウトは注入後24時間を経過してから行わなければならない。
3. 受注者は、注入完了時の注入圧力は水深の1.5倍程度、最高 $2\text{ kg/m}^2$ とするが、規模により一定しないので**監督員の指示**を受けなければならない。
4. 受注者は、セメントミルクの配合は、**設計図書**によるものとする。
5. 受注者は、岩石の層は亀裂からセメントミルクが表面に流出して、圧力の上昇がないときは、一時グラウトを中止し、再びグラウチングを行う。それでも流出が止まらない場合は、**監督員と協議**の上、砂、混和材等を混ぜて注入しなければならない。
6. 受注者は、地質の状況により、グラウト孔の位置及び施工順序を変更し、又は施工深度及び本数を増減することがある。
7. 受注者は、ガイドパイプの挿入深度は1.0mを標準とし、最高水位(H.W.L)まで挿入する。
8. 受注者は、セメントミルクの初期濃度は1対10を基準とし、施工前の透水試験の結果や地質の状況等を考慮して**監督員と協議**の上決定するものとする。
9. 受注者は、セメントミルクの注入は初期濃度より漸次濃度を高め、注入不可能にな

る濃度を限度とし、濃度を最高にしても圧力が規定圧力に達しない場合は**設計図書**に示されたセメントが入った時点で一時グラウトを中止し、固結を待って再びグラウチングを行うものとする。また、注入可能の間はこれを中断してはならない。やむを得ず中断する場合は、**監督員の指示**に従って、速やかに孔内を水洗いし、適当な方法で菱孔するものとする。

#### 第4節 記録及び報告

##### 3-4-1 工事日報

受注者は、グラウト工事日報は一殿の工事日程とは別に**報告書**として取りまとめ、**提出**しなければならない。なお、日報には日々の注入材料の数量を明記しなければならない。

##### 3-4-2 セメント使用量

受注者は、セメントの使用量は使用実績で**確認**するものとし、設計値との差異が生じた場合は、**監督員**と**協議**の上決定するものとする。

##### 3-4-3 セメント使用実績報告

受注者は、セメントの使用実績は日々の使用数量及び全数量を一覧表に取りまとめて**提出**しなければならない。

##### 3-4-4 写真

受注者は、各注入孔ごとに検尺写真及び注入状況写真を撮影し、**報告書**として**提出**しなければならない。

##### 3-4-5 材料及び納入伝票

1. 受注者は、セメント、砂等の納入伝票の写しを台紙に貼って**報告書**として**提出**しなければならない。
2. 受注者は、セメントについては空袋を50袋ずつたばねて、全数量が判読できる程度の写真に収め、空袋は完成検査まで保存しなければならない。