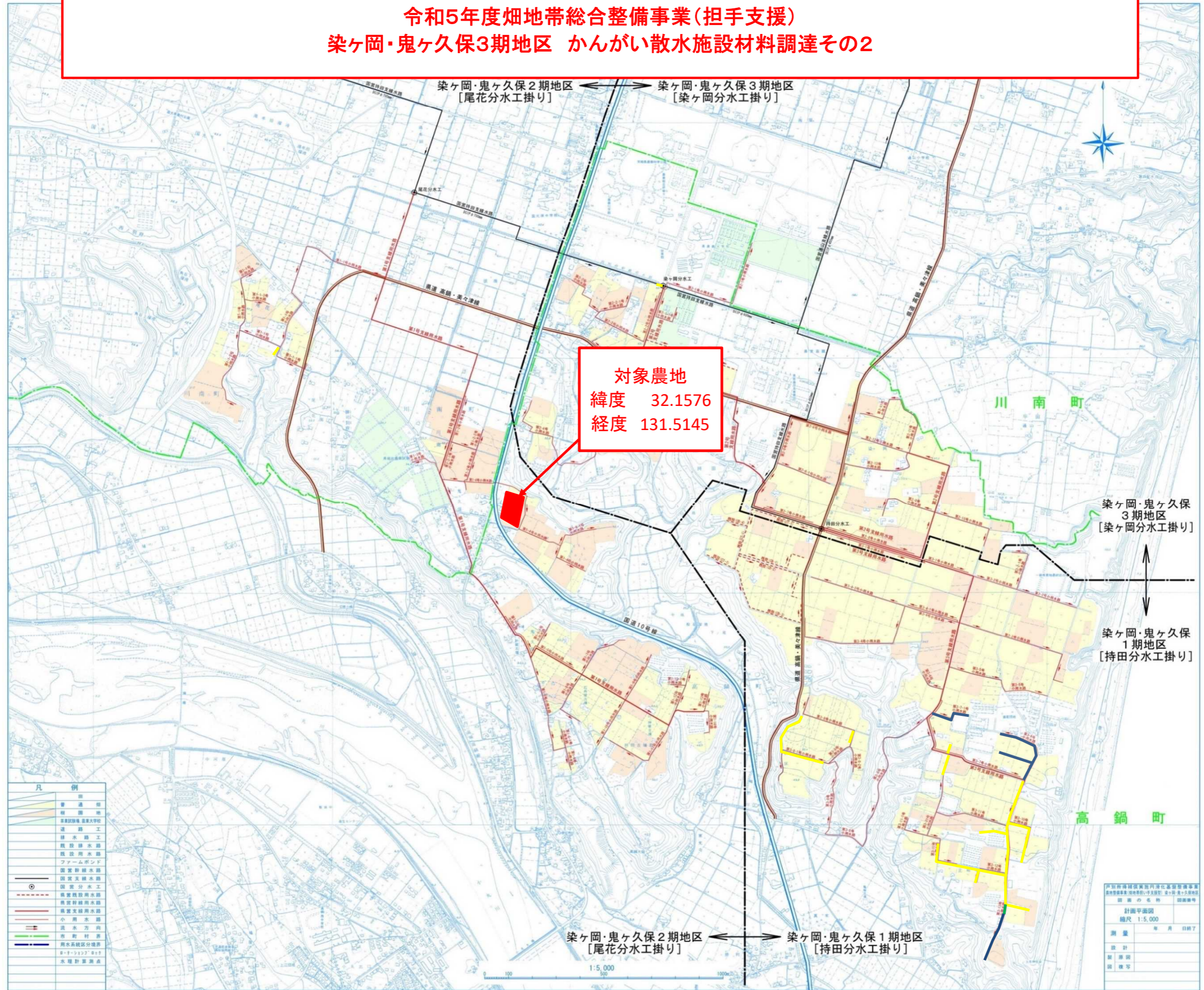


令和5年度畑地帯総合整備事業(担手支援)
 染ヶ岡・鬼ヶ久保3期地区 かんがい散水施設材料調達その2



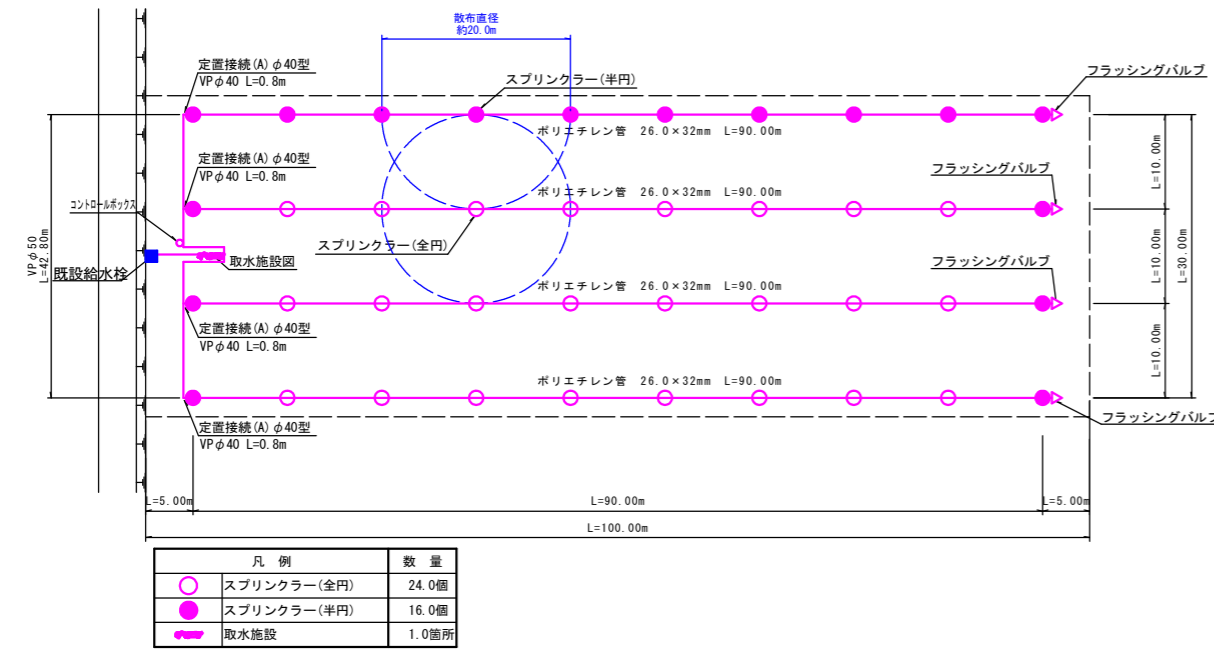
対象農地
 緯度 32.1576
 経度 131.5145

凡 例	
[Symbol]	田
[Symbol]	普通畑
[Symbol]	根 園 地
[Symbol]	農業試験場 農業大学校
[Symbol]	道 路 工
[Symbol]	排水路工
[Symbol]	既設排水路
[Symbol]	既設用水路
[Symbol]	ファームボンド
[Symbol]	国営排水路
[Symbol]	国営支線水路
[Symbol]	国営分水工
[Symbol]	国営既設用水路
[Symbol]	国営新設用水路
[Symbol]	国営支線用水路
[Symbol]	小 用 水 路
[Symbol]	流水方向
[Symbol]	市町村界
[Symbol]	用水系統区分境界
[Symbol]	0-1-1122-011
[Symbol]	水曜計算点

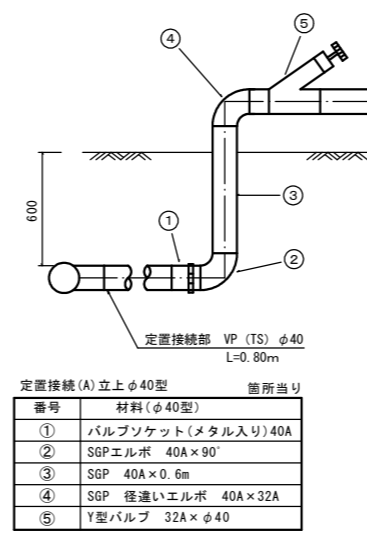
川南町高鍋町農業用水系総合整備事業 畑地帯総合整備事業(担手支援)計画(第1期) 第11号 農地	
計画平面図	図面番号
縮尺 1:5,000	
測量	年月日終了
設計	
監理	
図検等	

令和5年度 畑地帯総合整備事業(担手支援) 染ヶ岡・鬼ヶ久保3期地区 かんがい散水施設材料調達 その2

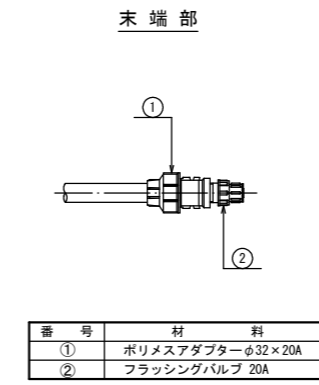
施設配置平面図



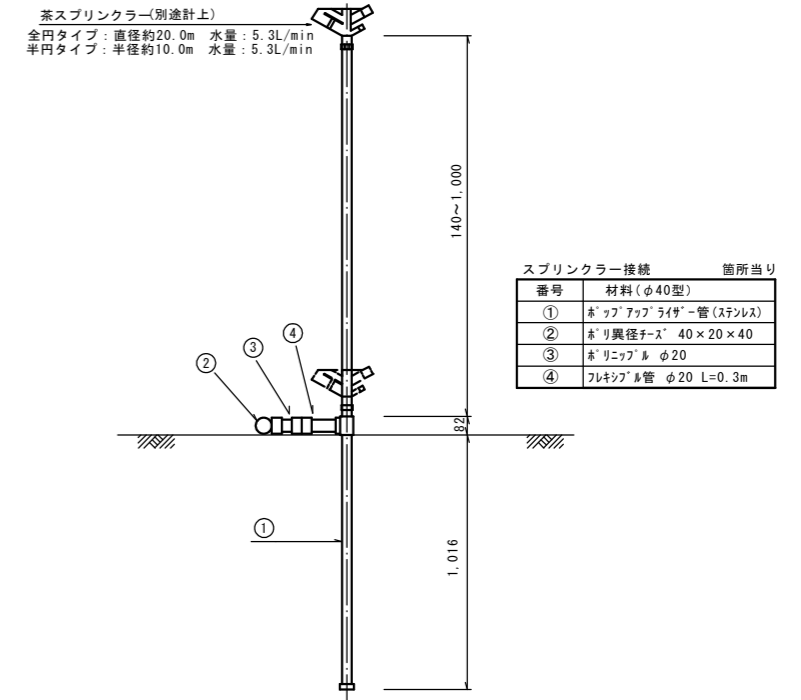
定置接続(A)



フラッシングバルブ詳細図

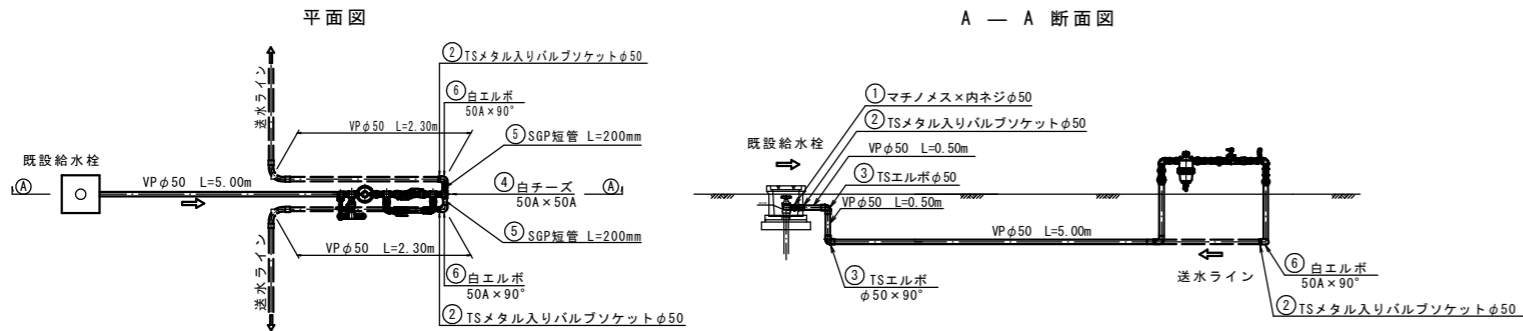


スプリンクラー接続詳細図

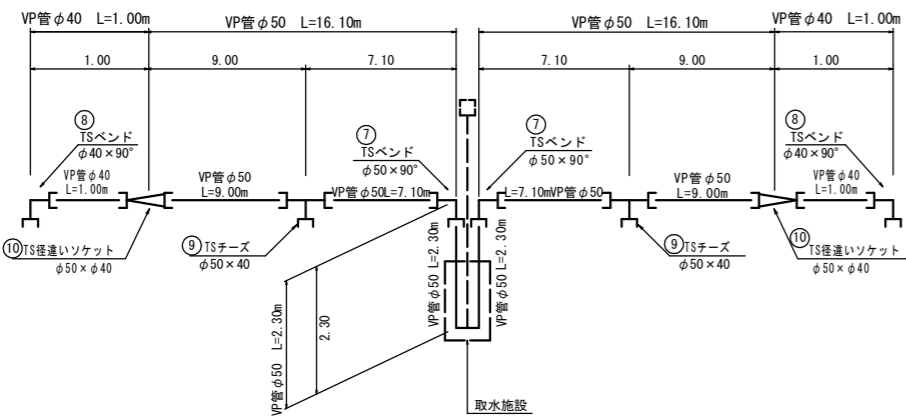


送水管部 取水施設取付け図

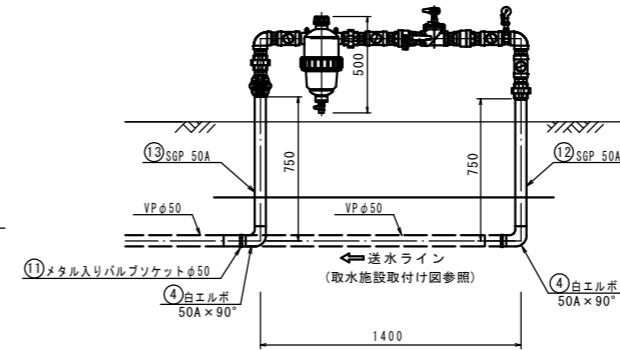
S=1:50



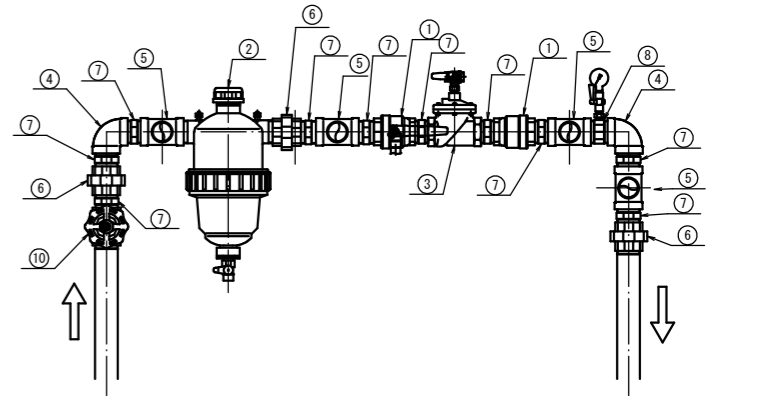
送水管部



一般図 S=1:20



取水施設詳細図 φ50



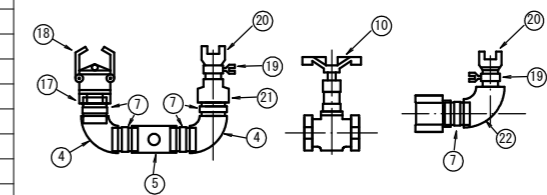
取水施設数量表

番号	品名	規格	数量	備考
1	ボールバルブ	φ50	4.0 個	
2	ストレーナー	φ50	1.0 個	
3	温度センサー付自動バルブ	φ50	1.0 個	コントロールボックス付(1回路)
4	白エルボ	50A×90°	8.0 個	
5	白チーズ	50A×50A	5.0 個	
6	白ユニオン	50A	3.0 個	
7	白ニップル	50A	18.0 個	
8	加工八角ニップル	50A(コック、圧力計付)	1.0 個	
9	ポリエチレン管	φ50 L=170mm	1.0 本	
10	ゲートバルブ	50A	1.0 個	
11	メタル入りバルブソケット	φ50	1.0 個	
12	SGP管	50A L=750mm	1.0 本	
13	SGP管	50A L=750mm	1.0 本	
14	マチノ式接続金具	マチノオス50×外ネジ50	2.0 個	
15	マチノ式接続金具	マチノメス50×外ネジ50	2.0 個	
16	ポリオスアダプター	50×50	2.0 個	
17	レバーカップリングオス	50A	1.0 個	
18	レバーカップリングキャップ	50A	1.0 個	
19	蝶付コック		2.0 個	
20	カップラー	UC-300 20A	2.0 個	
21	白径違いソケット	50A×20A	1.0 個	
22	白径違いエルボ	50A×20A	1.0 個	

A詳細図

B詳細図

C詳細図



工事名	令和5年度 畑地帯総合整備事業(担手支援) 染ヶ岡・鬼ヶ久保3期地区 かんがい散水施設材料調達 その2		
図面名	立上りスプリンクラー(茶園用 固定式)		
作成年月日	令和	年	月 日
縮尺	図示	図面番号	/
会社名			
事業者名	宮崎県児湯農林振興局		