

**環境森林部所管工事
出来形管理基準及び規格値**

**令和3年4月
宮崎県環境森林部**

環境森林部所管工事出来形管理基準 環境森林部所管工事の留意事項

第1節 適用

環境森林部所管工事出来形管理基準は、宮崎県環境森林部が発注する工事(以下「工事」という。)に係る、出来形管理基準について定めたものである。

なお、以下の工種については、環境森林部独自の取り扱いがあることから、これを適用するものとする。それ以外については県土整備部「出来形管理基準」を適用するものとする。

目 次

環境森林部所管工事出来形管理基準一覧

【第1編 共通編】

章、節	条	枝番	工種	種別	準用する出来形管理基準	頁
第2章 土工						
第3節 治山土工(河川土工・海岸土工・砂防土工)	2-3-7		残土処理工			環-1
第4節 林道土工(道路土工)	2-4-6		残土処理工		第1編2-3-7残土処理工	環-1

【第11編 治山編】

章、節	条	枝番	工種	種別	準用する出来形管理基準	頁
第1章 山腹基礎工及び落石防止工						
第3節 土留工	1-3-2		コンクリート土留工			環-1
	1-3-3		鉄筋コンクリート土留工			環-1
	1-3-4		練積土留工			環-1
	1-3-5		鉄線かご土留工		第3編2-3-27羽口工	
	1-3-6		鉄筋コンクリート枠土留工			環-3
	1-3-7		土のう積土留工		第11編2-4積苗工	環-7
	1-3-8		校倉式木製土留工			環-3
	1-3-8		コンクリートブロック積工 コンクリート土留工			環-1
第4節 埋設工	1-4					
第5節 水路工	1-5-2		練張及び空張水路工	練張水路工 空張水路工	第3編2-5-5石積(張)工 第3編2-5-5石積(張)工	
	1-5-3		張芝水路工			環-5
	1-5-4	1	コンクリート水路工		第3編2-3-29側溝工	
		2	コンクリート管等水路工		第3編2-3-29側溝工	
		3	半円コンクリート		第3編2-3-27羽口工	
	1-5-5		鉄線かご水路工		第3編2-3-27羽口工	
	1-5-6		コルゲード管水路工		第3編2-3-29側溝工	
	1-5-7		土のう水路工		第11編1-5-3張芝水路工	環-5
第6節 暗渠工	1-6-2		機暗渠工			環-5
	1-6-3		かご暗渠工		第3編2-3-27羽口工	
	1-6-4		集水管暗渠工			環-5
	1-6-5		ポーリング暗渠工		第8編3-7-4集排水ポーリング工	
第7節 法枠工	1-7-3	1	法枠工	現場打法枠工 現場吹付法枠工 プレキャスト法枠工		環-5
		2	法枠工			環-5
第8節 落石防止工	1-8-1		落石防止網工		第10編1-11-4落石防止網工	
	1-8-2		落石防止柵工		第10編1-11-5落石防護柵工	
第2章 山腹緑化工						
第3節 柵工	2-3		編柵			環-5
			木柵			環-5
			板柵			環-5
第4節 筋工	2-4	1	筋工	石筋 管筋 芝筋 そだ筋 二次製品		環-7
		2	積苗工	(二次製品を含む)		環-7
第5節 伏工	2-5		芝伏			環-7
			そだ伏			環-7
			むしろ伏			環-7
			網伏			環-7
第6節 芝付工	2-6		芝付工	張芝工 筋芝工 市松芝工		環-7
			実播工	種子散布工 種生吹付工 委土吹付工		環-7
第9節 セメント類吹付工	2-9		吹付工	コンクリート モルタル		環-7
第10節 土製工	2-10					環-9
第11節 植栽工	2-11-3		植付			環-9
第3章 溪間工						
第5節 コンクリートダム	3-5	1	コンクリートダム	堰堤工		環-9
				谷止工		環-9
				床固工		環-9
				帯工		環-9
				垂直壁		環-9
				副堤		環-9
		2	側壁工	コンクリート		環-9
				コンクリートブロック		環-9
				ふとんかご		環-9
3	水叩工	コンクリート		環-9		
		不透水型		環-11		
		透過型		環-11		
第6節 鋼製ダム	3-6	1	鋼製ダム工			環-11
		2	鋼製ダム工			環-11
		3	鋼製側壁工			環-11
第7節 木製ダム	3-7-1		木製ダム		第11編3-5コンクリートダム	環-9
	3-7-2		校倉式木製ダム			環-11
第8節 護岸工	3-8-2	1	基礎工		第3編2-4-3基礎工(護岸)	
		2	捨石工		第3編2-3-19捨石工	
		3	場所打コンクリート		第7編1-5-5場所打コンクリート	
		4	根固コンクリートブロック工		第3編2-3-17根固めブロック工	
第9節 水制工	3-9		水制工		第11編3-8護岸工	
第10節 流路工	3-10-2		コンクリート三面張流路工			環-11
	3-10-3		鉄筋コンクリート流路工			環-11
	3-10-4		コンクリートブロック流路工			環-11
	3-10-5		木製流路工		第11編3-10-2コンクリート三面張流路工	環-11
第11節 かご工	3-11-1		鉄線かご工		第3編2-3-27羽口工	
	3-11-2		ふとんかご工		第3編2-3-27羽口工	

環境森林部所管工事出来形管理基準一覧

第4章 地すべり防止工					
第4節 暗渠工	4-4		暗渠工		第11編1-6暗渠工
第5節 集水井工	4-5		集水井工		第8編3-7-5集水井工
	4-5-4		集排水ボーリング		第8編3-7-4集排水ボーリング工
第7節 地下水遮断工	4-7		排水ボーリング		第8編3-7-4集排水ボーリング工
第8節 排土工	4-8	1	排土工		第1編2-3-2掘削工
		2	残土処理		第1編2-3-7残土処理工
第9節 押え盛土	4-9		押え盛土		第1編2-3-3盛土工
第10節 溪間工	4-10		大型ブロック		第11編1-3-4コンクリートブロック工
第11節 擁壁工	4-11		擁壁工		第11編1-3-2場所打擁壁工
第12節 杭打工	4-12		杭打工		第3編2-4基礎工
第14節 アンカー工	4-14		アンカー工		環境森林部所管工事 アンカー工施工管理基準
第5章 海岸砂地造林					
第4節 砂地造林	5-4-1	1	静砂垣工		環-13
	5-4-2	2	植栽工	防風柵 防風ネット	環-13 環-13
第6章 海岸工事					
第3節 護岸基礎工	6-3-3		捨石工		第3編2-3-19捨石工
	6-3-4		場所打コンクリート		第7編1-5-5場所打コンクリート工
	6-3-5	1	海岸コンクリートブロック工		第7編1-5-6海岸コンクリートブロック工
		2	海岸コンクリートブロック工	根固ブロック工	第7編2-6-3根固めブロック工
		3	海岸コンクリートブロック工	消波ブロック工	第7編2-7-3消波ブロック工
		4	海岸コンクリートブロック工	ブロック製作	第7編2-7-3消波ブロック工
	6-3-6		笠コンクリート工		第3編2-4-3基礎工(護岸)
	6-3-7		法留基礎工		第3編2-4-3基礎工(護岸)
	6-3-8		矢板工		第3編2-3-4矢板工
第4節 護岸工	6-4-3		捨石張工		第3編2-5-5石積(張)工
	6-4-4		石張・石積工		第3編2-5-5石積(張)工
	6-4-5		海岸コンクリートブロック工		第7編1-6-4海岸コンクリートブロック工
	6-4-6		コンクリート被覆工		第7編1-6-5コンクリート被覆工
	6-4-7		現場打擁壁工	直立型防潮堤	第11編1-3-2場所打擁壁工
第5節 天端被覆工	6-5-2		コンクリート被覆工		第7編1-8-2コンクリート被覆工
	6-5-3		アスファルト被覆工		第7編1-8-2コンクリート被覆工
第6節 波返工	6-6-3		波返工		第7編1-9-3波返工
第7節 裏法被覆工	6-7-2		石積・石張工		第3編2-5-5石積(張)工
	6-7-3		コンクリートブロック工		第3編2-5-3コンクリートブロック工
	6-7-4		コンクリート被覆工		第7編1-6-5コンクリート被覆工
	6-7-5		アスファルト被覆工		第7編1-6-5コンクリート被覆工
	6-7-6		法枠工		第11編1-7-3法枠工
第8節 水路工	6-8-2		側溝工		第3編2-3-29側溝工
	6-8-3		集水樹工		第3編2-3-30集水樹工
	6-8-6		暗渠工		第3編2-3-29側溝工
第9節 付属物設置工	6-9-4		階段工		第3編2-3-22階段工
	6-9-5		防止柵工		第3編2-3-7防止柵工

環境森林部所管工事出来形管理基準一覧

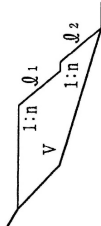
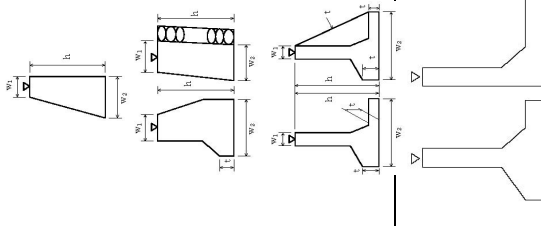
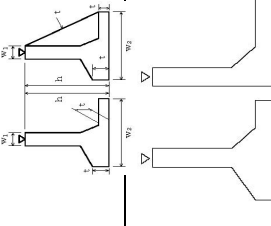
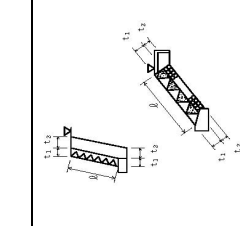
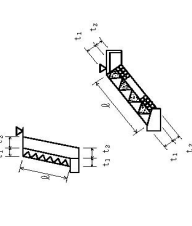
【第12編 林道編】

章、節	条	枝番	工種	種別	準用する出来形管理基準	頁
第1章 林道工						
第1節 適用						
		1	平面			環-13
		2	縦断			環-13
		3	横断			環-13
第3節 路盤工	1-3-2		切込砕石路盤工			環-13
	1-3-3		コンクリート路面工			環-13
第4節 排水施設工	1-4-3		場所打コンクリート側溝工		第3編2-3-29側溝工	
	1-4-4		鉄筋コンクリートU型側溝工		第3編2-3-29側溝工	
	1-4-5		場所打コンクリートL型側溝工		第3編2-3-29側溝工	
	1-4-6		木製側溝工		第3編2-3-29側溝工	
	1-4-7		木製横断溝工		第3編2-3-29側溝工	
	1-4-8		場所打コンクリート横断溝工		第3編2-3-29側溝工	
	1-4-9		プレキャストコンクリート横断溝工		第3編2-3-28プレキャストカルバート工	
	1-4-10		ハイフルカルバート工(ヒューム管等)		第3編2-3-28プレキャストカルバート工	
	1-4-11		コルゲートパイプ、U字フリューム管及びベンチフリューム管工		第3編2-3-28プレキャストカルバート工	
	1-4-12		ボックスカルバート工		第3編2-3-28プレキャストカルバート工	
	1-4-13		集水樹工		第3編2-3-30集水樹工	
	1-4-14		暗渠排水工		第11編1-6暗渠工	環-5
第5節 防護施設工	1-5-1		防護施設工	ガードレール ガードケーブル	第3編2-3-8路側防護柵工	
	1-5-2		木製ガードレール設置工		第3編2-3-8路側防護柵工	
	1-5-3		駒止工		第3編2-4-3基礎工(護岸)	
	1-5-4		道路反射鏡(カーブミラー)		第3編2-3-6小型標識工	
	1-5-5		道路標識		第3編2-3-6小型標識工	
第6節 擁壁工	1-6-2		コンクリートブロック積工		第11編1-4コンクリートブロック積工	環-3
	1-6-3		コンクリート擁壁工		第11編1-3-2コンクリート土留工	環-1
	1-6-4		場所打鉄筋コンクリート擁壁工		第11編1-3-2鉄筋コンクリート土留工	環-1
	1-6-5		プレキャストコンクリート擁壁工		第11編1-3-2鉄筋コンクリート土留工	環-1
	1-6-6		補強土壁工			環-1
第7節 法面工	1-7-1				第11編2-3柵工	環-5
	1-7-2		筋工		第11編2-4筋工	環-5
	1-7-3		植生工		第11編2-7実播工(植生吹付工)	環-5
	1-7-4		ラス張工		第11編2-5伏工	環-7
	1-7-6		植生帯付植生ネット		第11編2-5伏工	環-7
	1-7-7		法枠工		第11編1-7法枠工	環-5
	1-7-8		アンカー工		環境森林部所管工事 アンカー工 施工管理基準	
	1-7-9		PCフリューム工		第11編1-7法枠工	環-5
	1-7-10		かご工		環境森林部所管工事 アンカー工 施工管理基準	
第2章 舗装						
第3節 地盤改良工	2-3-2		路床安定処理工		第3編2-7-2路床安定処理工	
	2-3-3		置換工		第3編2-7-3置換工	
第4節 舗装工	2-4-5		アスファルト舗装工		第3編2-6-7アスファルト舗装工	
	2-4-6		半たわみ性舗装工		第3編2-6-8半たわみ性舗装工	
	2-4-7		排水性舗装工		第3編2-6-9排水性舗装工	
	2-4-8		透水性舗装工		第3編2-6-10透水性舗装工	
	2-4-9		グースアスファルト舗装工		第3編2-6-11グースアスファルト舗装工	
	2-4-10		コンクリート舗装工		第3編2-6-12コンクリート舗装工	
	2-4-11		薄層カラー舗装工		第3編2-6-13薄層カラー舗装工	
	2-4-12		ブロック舗装工		第3編2-6-14ブロック舗装工	
第5節 排水構造物工(路面排水工)	2-5-3		側溝工		第3編2-3-29側溝工	
	2-5-4		管渠工		第3編2-3-29側溝工	
	2-5-5		集水樹(街渠樹)・マンホール工		第3編2-3-30集水樹工	
	2-5-6		地下排水工		第11編1-6暗渠工	
	2-5-7		場所排水路工		第3編2-3-29側溝工	
	2-5-8		排水工(小段排水・縦排水)		第3編2-3-29側溝工	
第6節 縁石工	2-6-3		縁石工		第3編2-3-5縁石工	
第8節 防護柵工	2-8-3		路側防護柵工		第3編2-3-8路側防護柵工	
	2-8-4		防止柵工		第3編2-3-7防止柵工	
	2-8-5		ボックスビーム工		第3編2-3-8路側防護柵工	
	2-8-6		車止めポスト工		第3編2-3-7防止柵工	
第9節 標識工	2-9-3		小型標識工		第3編2-3-6小型標識工	
	2-9-4	1	大型標識工	標識基礎工	第10編2-9-4大型標識工(標識基礎工)	
		2	大型標識工	標識柱工	第10編2-9-4大型標識工(標識柱工)	
第10節 区画線工	2-10-2		区画線工		第3編2-3-9区画線工	
第3章 橋梁下部						第10編3章
第4章 橋梁上部						第10編4章
第5章 コンクリート上部						第10編5章
第6章 鉄筋コンクリート橋						
第7章 木橋						
第8章 トンネル(NATM)						第10編8章

【第13編 自然公園編】

章、節	条	枝番	工種	種別	準用する出来形管理基準	頁
第1章 自然公園施設整備工						
第4節 歩道整備工						
	1-4	1	路盤工	レンガ・タイル系歩道工 樹脂系歩道工 石材系歩道工		環-15
		2	表層工	タスト・土系歩道工 レンガ・タイル系歩道工 木チップ歩道工 樹脂系歩道工 石材系歩道工		環-15
	1-4-12		歩道縁石工			環-15
	1-4-13		視覚障害者誘導ブロック工			環-15
	1-4-14		区画線工		第3編2-3-9区画線工	
	1-4-15		階段工	コンクリート階段工 搬石階段工 自然石階段工 丸木階段工		環-15
第5節 管路整備工	1-5-1		給水管路工			環-15
	1-5-2		マンホール工		第3編2-3-30集水樹工	
	1-5-3		地下排水工		第3編2-3-29暗渠工	
	1-5-4		電線管路工			環-17
第6節 利用施設整備工	1-6		利用施設整備工	四阿工 バーゴラ工 ベンチ・テーブル工 野外炬工 車止め工		環-17
第7節 照明設備工	1-7	1	ハンドホール		第3編2-3-21ハンドホール工	
		2	照明設備工			環-17
第8節 浄化槽工	1-8-1		汚水樹・マンホール工		第3編2-3-30集水樹工	
	1-8-2		浄化槽工		第3編2-3-30集水樹工	
			木道工			環-17
			木橋工(歩道工)			環-17

編	章	節	条	枝番	工 種	測 定 項 目	規 格 値
1	共通編		7		残土処理工	法長 法勾配	-4% -5%
11	治山編	3	土留工		(一般事項) 場所打擁壁工	基準高 厚さ 覆込厚さ 幅 延長 法勾配 高さ h < 3m h ≥ 3m	±50 -20 -50 -30 -200 ±0.2分 -50 -100
11	治山編	2	一般施工		プレキャスト擁壁工	基準高 延長 壁面の傾き	±50 -200 ※
11	治山編	15	擁壁工 共通		補強土壁工 (補強土(テールアルメ) 壁工法) (多数アンカー式補強 土工法) (ジオテキスタイルを用 いた補強土工法)	基準高 高さ h < 3m h ≥ 3m 鉛直度 控え長さ 延長	±50 -50 -100 ±0.03hかつ±300以内 設計値以上 -200
11	治山編	3	石・ブロック積(張)工	1	コンクリートブロック工 (コンクリートブロック 積) (コンクリートブロック 石積(張)工)	基準高 法長 厚さ(ブロック積張) 厚さ(ブロック積張) 延長 法勾配	±50 -50 -100 -50 -50 -200 ±0.3分

測 定 基 準	測 定 箇 所	摘 要
各測点又は延長40mにつき1箇所、延長40m以下のものは1施工箇所につき2箇所。		
1 各項目とも高さの変化点ごととし、高さの変化点を有しないものは延長40mごとに1箇所かつ最低2箇所。 2 高さは、上記のほか開始点に終点を加える。 3 打設工程図併用可。 4 法勾配は、規格値以内かつ構造物の安定条件を満たしていること。		
1 延長40mごと又は高さごとに1箇所かつ最低2箇所。 2 ※は、所定の安全率の範囲内。		
1 延長40mごと又は高さごとに1箇所かつ最低2箇所。 2 高さは、上記のほか高さの変化点及び終点を加える。		
施工延長40mにつき1箇所、延長40m以下のものは1施工箇所につき2箇所。 法長は、上記のほか開始点に終点を加える。 厚さは上端部、下端部の2箇所を測定。 法勾配は、規格値以内かつ構造物の安定条件を満たしていること。		

3 出来形管理基準及び規格値

(単位: mm)

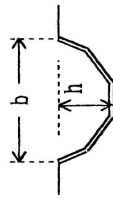
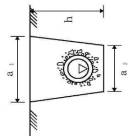
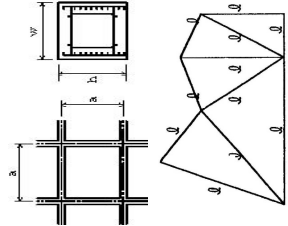
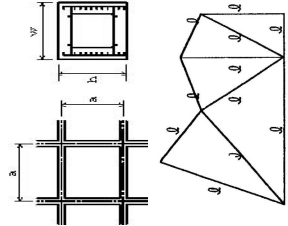
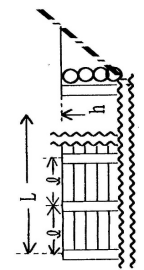
編	章	節	条	枝番	工種	測定項目	規格値
11	治山編	1 山腹基礎工及び落石防止工	4	2	コンクリートブロック工 (連節コンクリートブロック張)	基準高	±50
						法長	-100
						延長	-200
						法勾配	±0.3分
11	治山編	3 山腹基礎工及び落石防止工	4	3	緑化ブロック工	基準高	±50
						法長	-50
						厚さ(ブロック積張)	-100
						厚さ(ブロック積張)	-50
						延長	-200
						法勾配	±0.3分
11	治山編	3 山腹基礎工及び落石防止工	6		井桁ブロック工 鉄筋コンクリート枠土留工	基準高	±50
						法長	-50
						厚さ	-100
						延長	-50
						法勾配	±0.2分
11	治山編	3 土留工	8		校倉式木製土留工	基準高	±100
						高さ	±100
						幅	-50
						延長	-200
						法勾配	±0.5分

3 出来形管理基準及び規格値

(単位: mm)

測定基準	測定箇所	摘要
<p>施工延長40mにつき1箇所、延長40m以下のものは1施工箇所につき2箇所。 法勾配は、規格値以内かつ構造物の安定条件を満たしていること。</p>		
<p>施工延長40mにつき1箇所、延長40m以下のものは1施工箇所につき2箇所。 法勾配は、上記のほかに終点を加える。 厚さは上部部、下部部の2箇所を測定。 法勾配は、規格値以内かつ構造物の安定条件を満たしていること。</p>		
<p>1 延長40mごと又は高さごとに1箇所かつ最低2箇所。 2 高さは、上記のほかに高さの変化点及び終点を加える。 3 法勾配は、規格値以内かつ構造物の安定条件を満たしていること。</p>		
<p>1 各項目とも施工延長40mごとに1箇所かつ最低2箇所。 2 高さは、上記のほかに終点を加える。 3 幅は上部部を測定。 4 法勾配は、規格値以内かつ構造物の安定条件を満たしていること。</p>		

編	章	節	条	枝番	工 種	測 定 項 目	規 格 値
11	1 山腹基礎工及び落石防止工	5 水路工	3		張芝水路工	深さ	-50
						幅	-50
						延長	-200
11	1 山腹基礎工及び落石防止工	6 暗渠工	2		階暗渠工	幅	-50
						高さ	-30
						延長	-200
11	1 山腹基礎工及び落石防止工	6 暗渠工	4		集水管暗渠工	延長	-200
11	1 山腹基礎工及び落石防止工	7 法面工 共通			法枠工 (現場打法枠工) (現場放付法枠工)	法長	-100
						枠幅	-30
						枠高	-30
						枠中心間隔	±100
						区間長	-50
11	2 山腹緑化工	3 柵工			柵工 (編組、木柵、板柵及び 二次製品を用いるもの を含む)	高さ	-30
						柵間隔	+20
						延長	-200

測 定 基 準	測 定 箇 所	摘 要
延長40mごとに1箇所かつ最低2箇所 全数管理		
延長40mごとに1箇所かつ最低2箇所		
全数管理		
施工延長40mにつき1箇所、延長40m以下のものは1施工箇所につき2箇所 200mにつき1箇所以上、200m以下は2箇所をせ ん孔により測定。なお、枠中心間隔について、端 部、曲線部等による調整枠の箇所は、規格値の下 限值を適用しない。 展開図で全数管理 ※ 管理図によることができる。		
1 延長40mごとに1箇所かつ最低2箇所 2 階段をなすものは5段ごとに1回 平面図で全数管理 ※延長は、青丸木の高さ45cmが確保できていること が写真等でも確認できる場合は、柵に關係なく青丸 木の延長で管理する。		

3 出来形管理基準及び規格値

(単位: mm)

編	章	節	条	枝番	工 種	測 定 項 目	規 格 値
11 治山編	2 山腹緑化工	4 筋工	1	1	筋工 (石筋、重筋、芝筋、そだ伏、網体を用いた筋及び二次製品を用いるものを含む)	高さ h	±50
						延長 L	-200
11 治山編	2 山腹緑化工	4 筋工	2	2	積苗工 (二次製品を用いるものを含む)	高さ h	±50
						延長 L	-200
11 治山編	2 山腹緑化工	5 伏工	1	1	伏工 (芝伏、そだ伏、むしろ伏、わら伏、網体及び二次製品を用いるものを含む)	区間長 ℓ	-50
						6 芝付工 (張芝工) (筋芝工) (市松芝工)	
11 治山編	2 山腹緑化工	7 実播工	1	2	実播工 (種子吹付工)	区間長 ℓ	-50
						7 実播工	
11 治山編	2 山腹緑化工	7 実播工	1	2	実播工 (糞生吹付工) (客土吹付工)	高さ t	-10 -20
						区間長 ℓ	-50
11 治山編	2 山腹緑化工	9 セメント類吹工	1	2	吹付工(仮設を含む) (コンクリート) (モルタル)	高さ t	-10 -20
						区間長 ℓ	-50

3 出来形管理基準及び規格値

(単位: mm)

測 定 基 準	測 定 箇 所	摘 要
1 延長40mごとに1箇所かつ最低2箇所 2 階段をなすものは5段ごとに1回 平面図で全数管理		
1 延長40mごとに1箇所かつ最低2箇所 2 階段をなすものは5段ごとに1回 平面図で全数管理		
展開図で全数管理 ※ 管理図によることができる。		
200㎡につき1箇所以上、200㎡以下は2箇所。 検査孔により測定。 展開図で全数管理 ※ 管理図によることができる。		
200㎡につき1箇所以上、200㎡以下は2箇所。 検査孔により測定。 展開図で全数管理 ※ 管理図によることができる。		

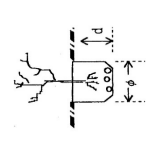
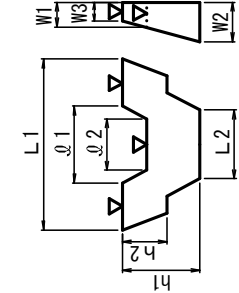
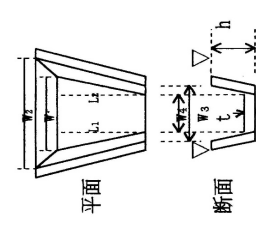
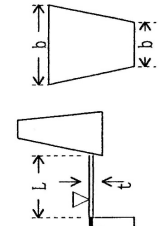
3 出来形管理基準及び規格値

(単位: mm)

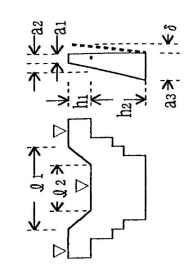
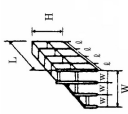
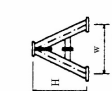
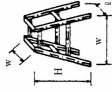
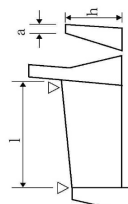
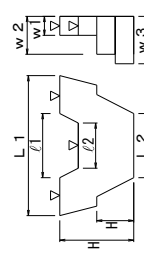
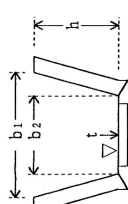
編	章	節	条	枝番	工種	測定項目	規格値
11 治山編	2 山腹緑化工	10 土壘工			土壘工	高さ	-30
						延長	-200
11 治山編	2 山腹緑化工	11 植栽工	3		植付	植深 穴径	-50 -50
11 治山編	3 溪間工	4	1		治山ダム工(コンクリート) (堰堤工) (谷止工) (床固工) (帯工) (垂直壁) (副堤)	基準高	▽
						天放水路幅	w1
						端幅	w3
						堤幅	w2
						堤長	L1, L2
						放水路上長	φ1
						放水路上長	φ2
						放水路上長	±30
						放水路上長	-30
						放水路上長	-30
						放水路上長	-100
						放水路上長	±50
						放水路上長	±50
11 治山編	3 溪間工	4	2		削壁工 (コンクリート) (コンクリートブロック工) (ふんごんかご)	基準高	▽
						幅	w1, w2
						延長	L < 10m
						延長	L ≥ 10m
						延長	-0.5%
						延長	-100
						水路断面	w3, w4
						水路断面	±30
						高さ	h
						高さ	-30
11 治山編	3 溪間工	4			水叩工 (コンクリート)	基準高	▽
						厚さ	t
						幅	w
						延長	L
						延長	±30
						延長	-30
						延長	-100
						延長	-100

3 出来形管理基準及び規格値

(単位: mm)

測定基準	測定箇所	摘要
延長40mごとに1箇所かつ最低2箇所 平面図で全数管理		
200本に1箇所かつ最低2箇所		
1 構造図の寸法表示箇所 2 基準高は、堰体の中心線とする。 3 幅、長さは各打設ロットごととし、設計幅及び設計長さはロット高に対応させるものとする。		
1 構造図の寸法表示箇所 2 厚さ、のり配等の構造物躯体の管理は、現場打構壁工、コンクリートブロック工及び羽口工の管理に準じる。		
1 構造図の寸法表示箇所 2 厚さは、目地及びその中点		

編	章	節	条	枝番	工種	測定項目	規格値
11 治山編	3 溪間工	5	1	治山ダム(鋼製) 鋼製ダム工 (不透過型)	基準高	▽	±50
					水深	q	±100
					通し幅	w1, w2	±50
					部下流側倒れ	δ	±0.02H
					袖高	▽	±50
袖幅	w2	±50					
部下流側倒れ	δ	±0.02H					
11 治山編	3 溪間工	5	2	治山ダム(鋼製) 鋼製ダム工 (透過型)	L	格子形	±50
					q	格子形・B型	±10
					W	格子形	±50
					w	格子形・A型・B型	±10
					H	h(m)/A	±5
11 治山編	3 溪間工	5	3	鋼製御壁工	基準高	▽	±50
					幅	w1, w2	±50
					高さ	h	-50
					高さ	h	-100
					長さ	L	±100
部下流側倒れ	△	±0.02H					
11 治山編	3 溪間工	6	2	治山ダム(枝倉式木製)	基準高	▽	±100
					幅	w1, w2, W3	-50
					延長	L	-100
					法勾配		±0.5分
11 治山編	3 溪間工	10	2	コンクリート三面張流路工	基準高	▽	±50
					底壁厚	t	-20
					流路幅	b	±30
					流路高	h	±30
					延長	L	-50
延長	L	-100					

測定基準	測定箇所	摘要
構造図の寸法表示箇所	  図a 格子形 鋼製治山ダム  図b 鋼製スリット ダムA型  図c 鋼製スリット ダムB型	
構造図の寸法表示箇所	 構造図の寸法表示箇所	
構造図の寸法表示箇所	 構造図の寸法表示箇所 1 構造高は、堤体の中心線とする。 2 法勾配は、規格値以内かつ構造物の安定条件を満たしていること。	
構造図の寸法表示箇所	 1 各測点ごと又は延長40mごとに1箇所かつ最低2箇所 2 両岸の構造物駆体の管理は、現場打擁壁工、コンクリートブロック工に準じる。	

3 出来形管理基準及び規格値

(単位: mm)

編	章	節	条	枝番	工種	測定項目	規格値
11 治山編	5 海岸砂地造林	4 砂地造林	1		静砂埋工	高さ	±100
						幅	-100
						延長	±50 -100
11 治山編	5 海岸砂地造林	4 砂地造林	2		植栽工 (防風柵) (防風ネット)	高さ	±200
						延長	-100
11 治山編	6 海岸工事	3 海岸ブロックコンクリート	4		根固めブロック製作 (異形ブロック) ブロック外観 (異形ブロック)	型枠形状寸法	観察
						ブロック外観	観察
12 林道編	1 林道工	1 適用	1		平面	角度	±1° (±30')
						IP間距離	±100
12 林道編	1 林道工	1 適用	1		縦断	測点間距離	±100
						基準高	±100
12 林道編	1 林道工	3 路盤工	2		横断	幅	片削-25 (-50)
						法勾配	-5%
						法長	-4%
12 林道編	1 林道工	3 路盤工	2		切込砕石路盤工	幅	-50
						厚さ	-20
12 林道編	1 林道工	3 路盤工	3		コンクリート路面工	幅	-30
						厚さ	-15

3 出来形管理基準及び規格値

(単位: mm)

測定基準	測定箇所	摘要
施工延長40mにつき1箇所かつ最低2箇所		
施工延長40mにつき1箇所かつ最低2箇所		
型枠撤入後適宜		
10個につき1個		
1 各IPにおける内角又は交角、IP間距離(DM)、No.測点間距離 2 ()は交角の場合に適用 3 仮設道は距離(延長)のみ 4 基準高はNo.測点(中心線)及び起終点		
1 施工延長40mにつき1箇所かつ最低2箇所 2 幅は中心線からの距離 3 ()は全幅員で仮設道の場合に適用		
1 施工延長40mにつき1箇所かつ最低2箇所 2 厚さは両端部の2点		
1 施工延長40mにつき1箇所かつ最低2箇所		


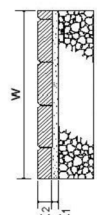
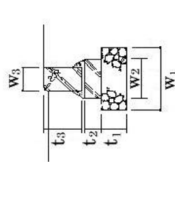
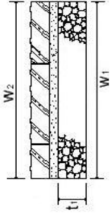
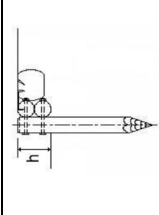
3 出来形管理基準及び規格値

(単位: mm)

編	章	節	条	枝番	工種	測定項目	規格値	
13 自然公園編	1 自然公園施設整備工	4 歩道整備工	1	1	路盤工(歩道工) (レンガ・タイル系歩道工) (樹脂系歩道工) (石材系歩道工)	幅	w	-50
						厚さ	t	-15
13 自然公園編	1 自然公園施設整備工	4 歩道整備工	2	2	表層工(歩道工) (ガス・土系歩道工) (レンガ・タイル系歩道工) (木チップ歩道工) (樹脂系歩道工) (石材系歩道工)	幅	w	-25
						厚さ	t ₁ , t ₂	-10
13 自然公園編	1 自然公園施設整備工	4 歩道整備工	12		歩道縁石工	基礎	w ₁	-50
						砕石	t ₁	-30
13 自然公園編	1 自然公園施設整備工	4 歩道整備工	13		視覚障害者誘導ブロック工	基礎	w ₂	-20
						コンクリート	h	-30
13 自然公園編	1 自然公園施設整備工	4 歩道整備工	13		視覚障害者誘導ブロック工	幅	W	-20
						厚さ	t ₂	-20
13 自然公園編	1 自然公園施設整備工	4 歩道整備工	13		視覚障害者誘導ブロック工	延長	L	-100
						路盤工	w ₁	-50
13 自然公園編	1 自然公園施設整備工	4 歩道整備工	13		視覚障害者誘導ブロック工	厚さ	t ₁	-15
						表面工	w ₂	-25
13 自然公園編	1 自然公園施設整備工	4 歩道整備工	15		階段工 (コンクリート階段工) (凝石階段工) (自然石階段工) (丸木階段工)	基礎	w ₁	-50
						厚さ	t	-30
13 自然公園編	1 自然公園施設整備工	4 歩道整備工	13		階段工	高さ	h	-30
						延長	L	-100
13 自然公園編	1 自然公園施設整備工	4 歩道整備工	13		階段工	段数	n	±0
						深さ	d	-30
13 自然公園編	1 自然公園施設整備工	5 管路整備工	1		給水管路工	延長	L	-200

3 出来形管理基準及び規格値

(単位: mm)

測定基準	測定箇所	摘要
施工延長40mにつき1箇所(延長40m以下は1箇所)		
施工延長40mにつき1箇所(延長40m以下は1箇所)とし、厚さは500㎡(500未満施工箇所は2箇所)に1箇の割合でコアを採取若しくは掘り起しで測定。		
施工延長40mにつき1箇所(延長40m以下は1箇所)		
施工延長40mにつき1箇所(延長40m以下は1箇所)		
同一規格について3箇所ごとに1箇所測定。 施工延長40mにつき1箇所(延長40m以下は1箇所)		
施工延長40mにつき1箇所(延長40m以下は1箇所)		

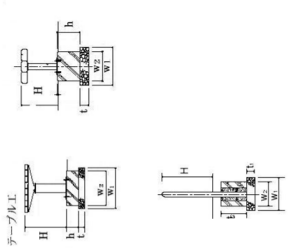
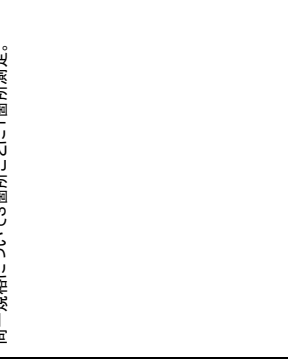
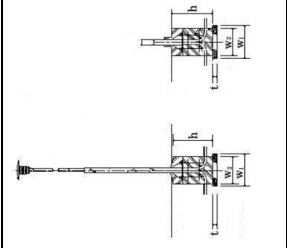
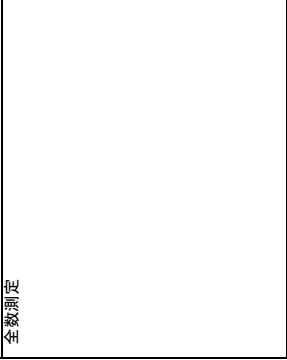
3 出来形管理基準及び規格値

(単位: mm)

編	章	節	条	枝番	工 種	測 定 項 目	規 格 値	
13	自然公園編	1	自然公園施設整備工	4	電線管路工	深さ	d	-30
						延長	L	-200
13	自然公園編	1	自然公園施設整備工	6	利用施設整備工 (四阿工) (バーコラ工) (ベンチ・テーパー工) (野外炉工) (車止め工)	基礎 幅	w1	-50
						砕石 厚さ	t	-30
						基礎 幅	w2	-20
						コンク 厚さ	h	-30
						リート 高さ	H	±30
13	自然公園編	1	自然公園施設整備工	7	照明設備工	基礎 幅	w1	-50
						砕石 厚さ	t	-30
						基礎 幅	w2	-20
						コンク 厚さ	h	-30
13	自然公園編	1	自然公園施設整備工	木道工	標準高	▽	±30	
					基礎 幅	w1	-50	
						砕石 厚さ	t	-30
						基礎 幅	w2	-20
						コンク 厚さ	h	-30
13	自然公園編	1	自然公園施設整備工	木橋工(歩道工)	標準高	▽	±30	
					基礎 幅	w	-50	
						基礎 高さ	t	-30
						高さ	h	±30
						幅	w	-30
						延長	L	-100

3 出来形管理基準及び規格値

(単位: mm)

測 定 基 準	測 定 箇 所	摘 要
施工延長40mにつき1箇所(延長40m以下は1箇所)		
同一規格について3箇所ごとに1箇所測定。		
全数測定		
施工延長40mにつき1箇所(延長40m以下は1箇所)		
同一規格について3箇所ごとに1箇所測定。		1箇所当たり両端と中央部の3箇所測定。