

環境森林部所管工事共通仕様書

令和3年4月

(令和4年4月改定)

宮崎県環境森林部

＜環境森林部所管工事共通仕様書＞

環境森林部所管工事の留意事項	1
第1節 適用	1
第2節 諸法令の遵守	1
第3節 適用すべき諸基準	1
第4節 準用	1
第5節 工事材料使用願の提出について	7
第6節 設計変更ガイドライン等の適用	9
第7節 現場点検強化の実施	9
第8節 工事のデジタル写真の小黑板情報電子化について	9
第9節 環境対策（舗装切断時に発生する濁水処理）	10
第10節 土木工事材料（木材）	10
第11節 土木工事材料（緑化資材）	13
第12節 土石流が発生するおそれがある工事	16
第13節 根株・末木枝条の処理	17
第14節 再生骨材	17
第15節 再生加熱アスファルト混合物	17
第16節 チェンソーに使用するチェーンオイルの仕様	17
第17節 植生吹付工の取扱い	18

第11編 治山編

第1章 山腹基礎工及び落石防止工

第1節 適用	11-1-	1
第2節 適用すべき諸基準	11-1-	1
第3節 土留工	11-1-	2
第4節 埋設工	11-1-	4
第5節 水路工	11-1-	4
第6節 暗渠工	11-1-	6
第7節 法枠工	11-1-	7
第8節 落石防止工	11-1-	7
第9節 銘板設置工	11-1-	9

第2章 山腹緑化工

第1節 適用	11-2-	1
第2節 適用すべき諸基準	11-2-	1
第3節 柵工	11-2-	1
第4節 筋工	11-2-	3
第5節 伏工	11-2-	5
第6節 芝付工	11-2-	6
第7節 実播工	11-2-	6
第8節 航空実播工	11-2-	7
第9節 セメント類吹付工	11-2-	10
第10節 土塁工	11-2-	10
第11節 植栽工	11-2-	11

第3章 溪間工

第1節 適用	11-3-	1
第2節 適用すべき諸基準	11-3-	1
第3節 確認及び立会等	11-3-	2
第4節 治山ダム工	11-3-	2
第5節 コンクリートダム工	11-3-	2
第6節 鋼製ダム工	11-3-	6

第7節	木製ダム工	11-3-	9
第8節	護岸工	11-3-	10
第9節	水制工	11-3-	11
第10節	流路工	11-3-	11
第11節	かご工	11-3-	13
第12節	木製枠工	11-3-	13
第13節	銘板設置工	11-3-	14
第4章 地すべり防止工			
第1節	適用	11-4-	1
第2節	適用すべき諸基準	11-4-	1
第3節	水路工	11-4-	1
第4節	暗渠工	11-4-	1
第5節	集水井工	11-4-	1
第6節	排水トンネル工	11-4-	3
第7節	地下水遮断工	11-4-	4
第8節	排土工	11-4-	5
第9節	押え盛土工	11-4-	6
第10節	溪間工（治山ダム工、護岸工、流路工）	11-4-	6
第11節	擁壁工	11-4-	7
第12節	杭打工	11-4-	7
第13節	シャフト工	11-4-	8
第14節	アンカー工	11-4-	8
第15節	銘板設置工	11-4-	11
第5章 海岸砂地造林			
第1節	適用	11-5-	1
第2節	適用すべき諸基準	11-5-	1
第3節	砂丘造成	11-5-	1
第4節	砂地造林	11-5-	2
第6章 海岸工事			
第1節	適用	11-6-	1
第2節	適用すべき諸基準	11-6-	1
第3節	護岸基礎工	11-6-	1
第4節	護岸工	11-6-	4
第5節	天端被覆工	11-6-	7
第6節	波返工	11-6-	7
第7節	裏法被覆工	11-6-	8
第8節	水路工	11-6-	9
第9節	付属物設置工	11-6-	11
第10節	銘板設置工	11-6-	11
第12編 林道編			
第1章 林道工			
第1節	適用	12-1-	1
第2節	適用すべき諸基準	12-1-	1
第3節	路盤工	12-1-	1
第4節	排水施設工	12-1-	2
第5節	防護施設工	12-1-	6
第6節	擁壁工	12-1-	9
第7節	法面工	12-1-	11

第8節	銘板設置工	12-1-	12
第2章	舗装	12-2-	1
第3章	橋梁下部	12-3-	1
第4章	鋼橋上部	12-4-	1
第5章	コンクリート橋上部	12-5-	1
第6章	鉄筋コンクリート橋		
第1節	適用	12-6-	1
第2節	適用すべき諸基準	12-6-	1
第3節	支保工及び型枠工	12-6-	1
第4節	鉄筋工	12-6-	1
第5節	コンクリート打設	12-6-	1
第7章	木橋		
第1節	適用	12-7-	1
第2節	適用すべき諸基準	12-7-	1
第3節	一般事項	12-7-	1
第4節	製作工	12-7-	1
第5節	材料	12-7-	2
第6節	塗装工	12-7-	2
第7節	部材接合工	12-7-	3
第8節	運搬工及び架設工	12-7-	4
第8章	トンネル（NATM）	12-8-	1
第13編	自然公園編		
第1章	自然公園施設整備工		
第1節	適用	13-1-	1
第2節	適用すべき諸基準	13-1-	1
第3節	広場整備工	13-1-	1
第4節	歩道整備工	13-1-	2
第5節	管路整備工	13-1-	7
第6節	利用施設整備工	13-1-	10
第7節	照明設備工	13-1-	12
第8節	浄化槽工	13-1-	12
第2章	植栽材料		
第1節	適用	13-2-	1
第2節	一般事項	13-2-	1
第3節	樹木寸法	13-2-	1
第4節	その他の植物材料	13-2-	6
第5節	支柱材料等	13-2-	7
第6節	客土用土	13-2-	7
第7節	肥料、土壌改良剤農薬	13-2-	8
第3章	植栽工		
第1節	適用	13-3-	1

第2節	一般事項	13-3-	1
第3節	植栽工	13-3-	1
第4節	施肥	13-3-	4
第5節	支柱	13-3-	5
第6節	整枝・剪定	13-3-	5

共通仕様書関係様式等

<土木工事共通仕様書 適用>

第1編	共通編	県土整備部	土木工事共通仕様書
第2編	材料編	県土整備部	土木工事共通仕様書
第3編	土木工事共通編	県土整備部	土木工事共通仕様書
第6編	河川編	県土整備部	土木工事共通仕様書
第7編	河川海岸編	県土整備部	土木工事共通仕様書
第8編	砂防編	県土整備部	土木工事共通仕様書
第9編	ダム編	県土整備部	土木工事共通仕様書
第10編	道路編	県土整備部	土木工事共通仕様書

環境森林部所管工事の留意事項

第1節 適用

環境森林部所管工事共通仕様書は環境森林部所管工事の留意事項、第11編、第12編、第13編、により構成するものとする。なお、第1編から第10編については県土整備部「土木工事共通仕様書」を適用するものとする。

第2節 諸法令の遵守

受注者は、当該工事に関する諸法令を遵守し、工事の円滑な進捗を図るとともに、諸法令の適用運用は受注者の責任において行わなければならない。なお、主な法令は土木工事共通仕様書第1編1-1-34のとおりである。

第3節 適用すべき諸基準

受注者は、**設計図書**において県土整備部「土木工事共通仕様書」の各編並びに本共通仕様書の各編に定めのある基準類によらなければならない。これにより難しい場合は、監督員の**承諾**を得なければならない。なお、基準類と**設計図書**に相違がある場合は、原則として**設計図書**の規定に従うものとし、疑義がある場合は監督員と**協議**しなければならない。

第4節 準用

土木工事共通仕様書の規定されている通知・運用のうち、環境森林部通知・運用として読み替えるものについては別紙1に記載する。

別紙1 環境森林部基準・記載等の読み替え一覧表

編	章	章-節-項	項	県土整備部	環境森林部	備考		
第1編 共通編	第1章 総則	1-1-1	1	土木工事(河川工事、海岸工事、砂防工事、ダム工事、道路工事)、港湾工事(港湾工事、海岸工事(港湾))	宮崎県環境森林部が発注する治山工事、林道工事			
			2	土木工事監督実施要領	宮崎県環境森林部所管工事監督要領			
			8	土木工事施工管理基準	環境森林部所管工事施工管理基準			
	第2章 土工	第1節	2-3-1	1	河川土工・海岸土工・砂防土工、道路土工、港湾土工、空港土工	治山土工、林道土工		
				1	河川土工・海岸土工・砂防土工	治山土工		
				1	河川土工・海岸土工・砂防土工	治山土工		
				1	表2-1	表2-1(環境森林部)	表2-1(環境森林部)は別に示す。	
				1	砂防土工	治山土工		
第3編 共通編	第1章 総則	1-1-4		道路土工	林道土工			
			1-1-6	1	監督補助員	現場技術員		
				6	表1-1	表1-1(環境森林部)	表1-1(環境森林部)は別に示す。	
				2	土木工事施工管理基準及び規格値	土木工事施工管理基準及び規格値、環境森林部所管工事施工管理基準及び規格値		
			第2章 一般施工	2-10-6		砂防仮締切工	治山仮締切工	
					3	河川土工・海岸土工・砂防土工	治山土工	

※県土整備部共通仕様書第1編土木工事共通編第2章土工2-3-1に記載のある表2-1について、土及び岩の分類表を下記のとおり示す。

表2-1 土及び岩の分類表（環境森林部）

名 称		分 類
砂・砂質土		砂、砂質土、普通土、砂質ローム
粘 性 土		粘土、粘性土、シルト質ローム、砂質粘性土、火山灰質粘性土、有機質土、粘土質ローム
礫 質 土		礫まじり土、砂利まじり土、礫
岩塊・玉石		岩塊・玉石まじり土、破碎岩
軟 岩 (I)	A	○第三紀の岩石で固結程度が弱いもの、風化がはなはだしく、きわめてもろいもの ○指先で離し得る程度もので、亀裂間の間隔は1～5cmぐらいのもの
	B	○第三紀の岩石で固結程度が良好なもの、風化が相当進み多少変色を伴い軽い打撃により容易に割り得るもの、離れ易いもので、亀裂の間隔は5～10cm程度のもの
軟 岩(II)		○凝灰質で固結しているもの、風化は目にそって相当進んでいるもの、亀裂間の間隔は10～30cm程度で軽い打撃により離し得る程度、異種の岩が硬い互層をなしているもので、層面を楽に離し得るもの
中 硬 岩		○石灰岩、多孔質安山岩のように緻密でないが、相当の硬さを有するもの。風化の程度があまり進んでいないもの、硬い岩石で間隔が30～50cm程度の亀裂を有するもの
硬 岩(I)		○花崗岩は、結晶片岩など全く変化していないもの、亀裂の間隔は1m内外で相当密着しているもの、硬い良好な石材を取り得るようなもの
硬 岩(II)		○けい岩、角岩などの石英質に富んで岩質が硬いもの、風化していない新鮮な状態のもの、亀裂が少なくよく密着しているもの

※県土整備部共通仕様書第3編土木工事共通編第1章総則1-1-6に記載のある表1-1について、環境森林部版の段階確認一覧表を下記のとおり示す。

表1-1 段階確認一覧表（環境森林部）

種 別	細 別	確 認 時 期
準備工	丁張（土工、構造物工）	設置完了時
指定仮設工		設置完了時
治山土工（掘削工） 道路土工（掘削工）		土（岩）質の変化したとき
道路土工（路床盛土工） 舗装工（下層路盤）		ブルーフローリング実施時
表層安定処理工	表層混合処理・路床安定処理	処理完了時
	置換	掘削完了時
	サンドマット	処理完了時
バーチカルドレーン工	サンドドレーン 袋詰式サンドドレーン ペーパードレン	施工時 施工完了時
締固め改良工	サンドコンパクションパイル	施工時 施工完了時
固結工	粉体噴射攪拌 高圧噴射攪拌 セメントミルク攪拌 生石灰パイル	施工時 施工完了時
	薬液注入	施工時
矢板工 （任意仮設を除く）	鋼矢板 鋼管矢板	打込時 打込完了時
既製杭工	既製コンクリート杭 鋼管杭 H鋼杭	打込時 打込完了時（打込杭） 掘削完了時（中掘杭） 施工完了時（中掘杭） 杭頭処理完了時
場所打杭工	リバース杭 オールケーシング杭 アースドリル杭 大口径杭	掘削完了時 鉄筋組立完了時 施工完了時 杭頭処理完了時

種 別	細 別	確 認 時 期
深礎工		土（岩）質の変化したとき 掘削完了時 鉄筋組立完了時 施工完了時 グラウト注入時
オープンケーソン基礎工 ニューマチックケーソン基礎工		鉄杵据付完了時 本体設置前（オープンケーソン） 掘削完了時（ニューマチックケーソン） 土（岩）質の変化したとき 鉄筋組立完了時
鋼管矢板基礎工		打込時 打込完了時 杭頭処理完了時
置換工（重要構造物）		掘削完了時
築堤・護岸工		法線設置完了時
治山ダム工 土留工 護岸工 防潮工 及びこれらに類する工事		法線設置完了時 土（岩）質の変化した時 掘削完了時 型枠完了時(最下段) 埋戻前(構造物の勾配変化点位置)
重要構造物 函渠工（樋門・樋管含む） 躯体工（橋台） R C 躯体工（橋脚） 橋脚フーチング工 R C 擁壁 排水機場本体工 水門工 共同溝本体工		土（岩）質の変化したとき 床掘掘削完了時 基礎部の型枠完了時 鉄筋、鋼材組立完了時 埋戻し前
躯体工 R C 躯体工		杵座の位置決定時
床版工		鉄筋組立完了時
鋼橋		仮組立完了時（仮組立が省略となる場合を除く）

種 別	細 別	確 認 時 期
ポストテンションT（I）桁製作工 プレベーム桁製作工 プレキャストブロック桁組立工 PCホロースラブ製作工 PC版桁製作工 PC箱桁製作工 PC片持箱桁製作工 PC押し箱桁製作工 床版・横組工		プレストレスト導入完了時 横締め作業完了時 プレストレスト導入完了時 縦締め作業完了時 PC鋼線・鉄筋組立完了時 （工場製作除く）
アンカー工		材料確認 削孔完了時 グラウト注入時 緊張定着時 受圧版 鉄筋組立て完了時 受圧版 型枠完了時
トンネル掘削工		土（岩）質の変化したとき
トンネル支保工		支保工完了時 （支保工変化ごと）
トンネル覆工		コンクリート打設前
トンネルインパート工		鉄筋組立完了時
その他	特に監督員が指示した段階・事項	

第5節 工事材料使用願の提出について

工事材料の品質及び検査については、県土整備部「土木工事共通仕様書」第2編第1章第2節の規定によるものの他、第2編第1章第2節中、「4. 受注者は、**設計図書**において指定された工事材料について、見本または品質を証明する資料を工事材料を使用するまでに監督員に提出し、確認を受けなければならない。」とあるが、その様式については、様式1に定めるものとする。

第6節 設計変更ガイドライン等の適用

設計変更等については、宮崎県工事請負契約約款第18条から24条及び県土整備部土木工事共通仕様書1-1-13から1-1-15に記載しているところであるが、その具体的な考え方や手続きについては、「設計変更ガイドライン（平成28年4月宮崎県）」及び「工事一時中止に係るガイドライン（平成28年4月宮崎県）」によることとする。

第7節 現場点検強化の実施

本工事は、現場点検強化の対象工事となることがあるが、その場合は、監督員が指示する。なお、施工体制監視チームによる現場及び営業所等への立ち入り調査に関しては、誠実に対応すること。

第8節 工事のデジタル写真の小黑板情報電子化について

工事のデジタル写真の小黑板情報電子化は、受発注者双方の業務効率化を目的に、被写体画像の撮影と同時に工事写真における小黑板の記載情報の電子的記入および、工事写真の信憑性確認を行うことにより、現場撮影の省力化、写真整理の効率化、工事写真の改ざん防止を図るものである。

本工事でデジタル写真の小黑板情報電子化を行う場合は、工事契約後に、監督員へ小黑板情報電子化の実施を選定する旨を書面にて申し出、承諾を得たうえでデジタル写真の小黑板情報電子化対象工事（以降、「対象工事」と称する）とすることができる。

対象工事では、以下の1から4の全てを実施することとする。

1 対象機器の導入

受注者は、デジタル写真の小黑板情報電子化の導入に必要な機器・ソフトウェア等（以降、「使用機器」と称する）については、写真管理基準「工事写真の撮影基準」の「(2)撮影方法」に示す項目の電子的記入ができること、かつ信憑性確認（改ざん検知機能）を有するものを使用することとする。なお、信憑性確認（改ざん検知機能）は、「電子政府における調達のために参照すべき暗号のリスト(CRYPTREC 暗号リスト）」（URL「<https://www.cryptrec.go.jp/list.html>」）に記載している技術を使用していること。また、受注者は監督員に対し、小黑板情報電子化の実施を選定する旨を書面にて申し出る際に、本工事での使用機器が分かる資料も併せて提出するものとする。

なお、使用機器の事例として、URL「<http://www.cals.jacic.or.jp/CIM/sharing/index.html>」記載の「デジタル写真の小黑板情報電子化対応ソフトウェア」を参照すること。

ただし、この使用機器の事例からの選定に限定するものではない。

2 デジタル工事写真における小黑板情報の電子的記入

受注者は、同条1の使用機器を用いてデジタル工事写真を撮影する場合は、被写体小黑板情報を電子画像として同時に記録してもよい。小黑板情報の電子的記入を行う項目は、写真管理基準「工事写真の撮影基準」の「(2)撮影方法」による。

ただし、対象工事において、高温多湿、粉じん等の現場条件の影響により、対象機

器の使用が困難な工種については、使用機器の利用を限定するものではない。

3 小黑板情報の電子的記入の取扱い

本工事の工事写真の取扱いは、写真管理基準に準ずるものとする。

4 小黑板情報の電子的記入を行った写真の納品

受注者は、同条2に示す小黑板情報の電子的記入を行った写真（以下、「小黑板情報電子化写真」と称する。）を、工事完成時に監督員へ納品するものとする。なお納品時に、受注者は URL（<http://www.cals.jacic.or.jp/CIM/sharing/index.html>）のチェックシステム（信憑性チェックツール）又はチェックシステム（信憑性チェックツール）を搭載した写真管理ソフトウェアや工事写真ビューアソフトを用いて、小黑板情報電子化写真の信憑性確認を行い、その結果を併せて監督員へ提出するものとする。

第9節 環境対策（舗装切断時に発生する濁水処理）

受注者は、土木工事共通仕様書第1編1-1-30環境対策の規定に加え、舗装切断に伴う濁水（以下「濁水」という）が発生する場合は、これを回収し、産業廃棄物（汚泥）として処理しなければならない。

- 1) **設計図書**における濁水処理の方法は、カッターの排水ドレーンから排出される濁水をホースによりタンク等に収集した後、トラックにて産業廃棄物処理施設へ運搬し処理するものであるが、この方法により難しい場合、受注者は監督員の**承諾**を得て濁水処理の方法を変更することができる。
- 2) 受注者は濁水の収集運搬を第三者に行わせようとする場合は、産業廃棄物収集運搬業に係る取扱品目「汚泥」の許可を取得している者に委託しなければならない。
- 3) 前項において産業廃棄物収集運搬業の許可を取得している者とは、県内における産業廃棄物の積み下ろしを行う場所が宮崎市内の場合は宮崎市長、宮崎市外の場合は宮崎県知事の許可を取得している者でなければならない。
- 4) 受注者は、濁水の間処理（焼却、脱水、乾燥、薬剤固化等）を第三者に行わせようとする場合は、産業廃棄物処分業に係る取扱品目「汚泥」の許可を取得している者に委託しなければならない。
- 5) 受注者は、濁水（当該濁水を処分するために処理したものを含む。）の処分を第三者に行わせようとする場合は、濁水の含水率を85パーセント以下にするとともに、最終処分業（管理型埋立）に係る取扱品目「汚泥」の許可を取得している者に委託しなければならない。
- 6) 受注者は、濁水の処理を焼却施設又は最終処分場に委託する場合は、産業廃棄物税が課税されることに留意しなければならない。
- 1) 受注者は、濁水の収集運搬、中間処理又は最終処分を委託するときは、産業廃棄物管理票（マニフェスト）を交付し、適正処理を確認するとともに監督員に提示しなければならない。

第10節 土木工事材料（木材）

受注者は、土木工事共通仕様書第2編第2章第4節 木材の規定に加え、以下の規定によらなければならない。

1 一般事項

(1) 一般事項

工事に使用する木材は、県産材であり、かつ合法木材であるもの（以下「県産材等」という。）とし、有害な腐れ、曲がり、割れ、空洞等の欠陥のないものとする。

ただし、県産材が調達不可能な場合等やむを得ない場合は、あらかじめ監督員と**協議**するものとする。

なお、県産材とは県内で生産又は加工されたものとする。

(2) 寸法表示

設計図書に示す寸法の表示は、製材においては仕上がり寸法とし、素材については特に明示する場合を除き末口寸法とするものとする。

(3) 防腐処理木材

受注者は、防腐処理を施した木材を工事に使用する場合は、**設計図書**によるものとする。

(4) 構造用大断面集成材

橋梁等に使用する構造用大断面集成材は、JAS規格品とする。

(5) 現地発生間伐材の使用

受注者は、現地発生の間伐材を使用する場合には、品質・形状等について、監督員と**協議**しなければならない。

2 コンクリート型枠等に使用する合板

受注者は、コンクリート型枠等の資材として合板を使用する場合は、スギ又はヒノキ複合型枠用合板を使用するものとする。

ただし、製品の調達が困難な場合等やむを得ない場合は、あらかじめ監督員と**協議**するものとする。

3 杭木等

(1) 杭木の規格

杭木は、末口径8～10cm程度の皮剥丸太とする。

(2) 杭木の先端

杭木の先端は、角錘形に削るものとする。

(3) 横木

丸太柵工及び木筋工に使用する横木は、末口径8～10cmで、長さ4.0mの皮剥丸太とする。

4 製材品

製材品の品質は、**設計図書**に示されている場合を除き、針葉樹の構造用製材の日本農林規格（以下「製材JAS」という。）2級又はそれ以上とする。

5 集成材

(1) 集成材の規格

構造用部材として使用する集成材は、**設計図書**に示されている場合を除き、構造用集成材の日本農林規格（以下「集成材 J A S」という。）に適合するものでなければならない。

(2) 接着剤

集成材を製造するために用いる接着剤は、レゾルシノール系樹脂を用い、その接着性能は集成材 J A S 第 3 条に規定する接着の程度に関する基準に適合しなければならない。

6 加圧注入による集成材の防腐処理

(1) 加圧注入による集成材の防腐処理

受注者は、加圧注入による集成材の防腐処理について、**設計図書**によるものとするが、ラミナの段階で防腐処理を行う部材について、以下の薬剤を JIS A 9002（木材の加圧式防腐処理方法、以下、「JIS A 9002」という。）に示す方法で加圧注入して、防腐処理をしなければならない。

- 1) ナフテン酸銅（乳剤）
- 2) ナフテン酸亜鉛（乳剤）
- 3) アルキルアンモニウム化合物系
- 4) 銅、ホウ酸及びアゾール系

(2) 防腐処理を行う部材

受注者は、集成材の段階で防腐処理を行う部材について、下記の事項に示す方法で防腐処理を行わなければならない。

- 1) クレオソート油、ナフテン酸亜鉛（油剤）又はナフテン酸銅（油剤）を JIS A 9002 に示す方法で加圧注入する。
- 2) 加圧注入は、原則として切削、穿孔などの加工を施した後に実施しなければならない。

7 加圧注入による製材の防腐処理

(1) 加圧注入による製材の防腐処理

受注者は、加圧注入による製材の防腐処理について、**設計図書**によるものとするが、**設計図書**に示されていない場合には、以下の薬剤を JIS A 9002 に示す方法で加圧注入しなければならない。

- 1) ナフテン酸銅（乳剤又は油剤）
- 2) ナフテン酸亜鉛（乳剤又は油剤）
- 3) アルキルアンモニウム化合物系
- 4) 銅、アルキルアンモニウム化合物系
- 5) バーサチック酸亜鉛、ビレスロイド系
- 6) 銅、ホウ酸、アゾール系

- 7) プロペタンホス、アゾール系
- 8) ホウ酸、アルキルアンモニウム化合物系
- 9) クレオソート油

8 塗布による木材の防腐処理

(1) 塗布による木材の防腐処理

受注者は、設計図書により、加圧注入による防腐処理を行うこととされている木材について、加圧注入による防腐処理を行った後やむを得ず切削又は穿孔を行った場合には、その部分に防腐薬剤を塗布又は吹付けなければならない。

また、受注者は、塗布又は吹付けにあたり、2回以上繰り返さなければならない。

(2) 防腐薬剤

受注者は、前項の防腐薬剤について、社団法人日本木材保存協会が認定した表面処理木材防腐・防蟻剤とするものとする。

第11節 土木工事材料（緑化資材）

1 一般事項

緑化材料は、**設計図書**に示された品質、形状、寸法等を有し、その使用目的に適合したものとする。

2 芝

(1) 一般事項

1) 芝は生育が良く緊密な根茎を有し、茎葉の萎縮、徒長、むれ、病害虫等のないものとする。

2) 芝は、原則として土付生芝とし、雑草の混入が少なく短葉で根筋が繁茂し枯死するおそれのないものでなければならない。

(2) 芝の取扱い

受注者は、芝を切取り後、速やかに運搬するものとし、乾燥、むれ、傷み、土くずれ等のないものとしなければならない。また、保管にあたっては、適当に通風を良くし、散水する等保存に注意しなければならない。

3 目串

目串は、特に品質、形状、寸法等が示されないときは、活着容易なヤナギ、ウツギ、竹、折れにくい割木等で長さ15～30cm、径0.8～2.5cmのものを標準とする。

4 人工芝

人工芝は、施工時期及び植付箇所の土質等に適合するものでなければならない。

5 そだ類

(1) 材料

そだ類は、特に品質、形状、寸法等が示されないときは、下記の事項に適合した

ものとする。

- 1) そだ及び帯梢は、生木で弾力に富む広葉樹とし、用途に適合した品質、形状を有するものとする。
- 2) 帯梢の寸法の標準は、長さ 3.0 m 程度以上、元口径 2 ～ 4 cm、末口径 0.6 ～ 0.9 cm 程度で枝を払ったものとし、25 本束ねたものを 1 束とする。

(2) 材料の保管

受注者は、そだ及び帯梢を保管するにあたり、通気保管が可能な繊維シート等で被覆し、散水する等乾燥を防がなければならない。

6 竹材

竹材は、適当な時期に伐採した強靱で弾力性の大きいもので、用途により割縦性に富んだものでなければならない。

7 萱及び雑草木株

(1) 一般事項

萱及び雑草木株は、充実した根株を持つものとする。又、萱及び雑草木株は、30 cm 程度に切断し、打違いにして 1 m の縄で縛ったものを 1 束とする。

(2) 材料の取扱い

受注者は、萱及び雑草木株を、採取後速やかに使用するよう努め、使用まで日時を要する場合は、仮植、濡れムシロ等で被覆する等乾燥を防ぎ、活着及び発芽を維持するように保管しなければならない。

8 稲わら

稲わらは、十分乾燥し、形状がそろい、強靱性及び肥効分を備えたもので、雑物が混入していないものとする。

9 種子

(1) 一般事項

種子は、成熟十分で発芽力が良く、病虫害及び雑物の混入していないものとする。

(2) 品質

受注者は、種子の購入に際して保証書等を添付させることを原則とする。なお、発芽率等が不明なものは、発芽試験を行って、発芽率を**確認**しなければならない。

10 苗木

(1) 一般事項

苗木は、所定の規格を持ち、発育が完全で組織が充実し、根の発達がよいもので病虫害や外傷のないものとする。

(2) 輸送、仮植

受注者は、苗木の輸送及び仮植にあたっては、苗木の損傷、乾燥、むれ等により枯損あるいは活着が低下することのないよう十分注意しなければならない。

- (3) 苗木の購入
受注者は、苗木の購入について**指示**のある場合は、監督員の**承諾**を得なければならない。

11 二次製品の緑化材料

(1) 一般事項

二次製品を用いた緑化材料は、**設計図書**に示された品質、形状等を有し、かつ、施工時期、施工箇所の土質に適合するものとする。

(2) 貯蔵、保管、輸送等

受注者は、貯蔵、保管、輸送等が適切でなく種子等に異常がある製品は使用してはならない。

12 植生袋

植生袋は、施工箇所に適合する種子が配合され、早期に在来の植生に回復することが期待できるものを選定しなければならない。

13 土壌

土壌は、砂礫の混入しない比較的肥沃なもので、それぞれの用途に適合するものとする。

14 肥料等

(1) 肥料

肥料は、肥料取締法（昭和 25 年法律第 127 号）に定められたもので、その含有すべき有効成分の最小限が、所定量以上のものとする。

(2) 草木灰

草木灰は、土砂、ごみ、炭片等を含まないものとする。

(3) 堆肥

堆肥は、完熟したものとする。

(4) 消石灰

消石灰は、JIS 規格に適合したものとする。

(5) 土壌改良材

土壌改良材は、定められた品質又は成分を満たすものとする。

(6) 取扱い

受注者は、肥料、消石灰、草木灰、土壌改良材等を、防湿箇所に保管するものとし、変質したものを使用してはならない。

15 緑化用基材

(1) 一般事項

緑化用基材は、パーク堆肥やピートモス等の有機質材料等に、種子・肥料等を入れ、セメントや合成樹脂等の接合剤で定着しやすくした基材をいうものとする。

- (2) 品質、配合
品質、配合については、**設計図書**によらなければならない。

16 材料採取及び保管

- (1) 材料採取
生芝、ヤナギ目串、そだ類の採取は、その規格、性状、採取地等**設計図書**に示されているものを除き、監督員と**協議**しなければならない。
- (2) 採取材料の保管
受注者は、採取材料の保管にあたり、日陰に置くか又は覆いなどを行い、その性状が変わらないようにしなければならない。

第12節 土石流が発生するおそれがある工事

下記の事項に隣接若しくは横断する工事又はその下流側で施工する工事にあつては、労働安全衛生規則（平成 28 年 11 月 30 日厚生労働省令第 172 号）に定める土石流が発生するおそれがあるものとし、受注者は工事の施工に際し、同規則に基づいて十分な資料収集を行うとともに、工事内容を踏まえた安全対策を施工計画書に明記して実施しなければならない。

なお、「土石流が発生するおそれがある場合」の降雨量等の基準は、地方気象台が定める「大雨注意報発表基準」によるものとし、該当する事象が発生したときは速やかに作業を中止し、労働者を安全な場所に避難させなければならない。

- (1) 作業場所の上流側の流域面積が0.2km²（20ha）以上であつて、上流側の0.2kmにおける平均溪床勾配が3度以上の河川
- (2) 市町村が「土石流危険溪流」として公表している河川
- (3) 都道府県又は市町村が「崩壊土砂流出危険地区」として公表している地区内の河川

1 施工計画書

受注者は、前項の「土石流が発生するおそれがある工事」に該当するときは、施工計画書の「安全管理」に下記の事項を記載して実施しなければならない。

ただし、監督員と**協議**して**承諾**を得たとき、重要な事項を除き、記載事項の一部を省略することができる。

- (1) 情報収集（河川等上流域の事前調査、降水量及び気温等の気象観測）に関する項目
- (2) 工事中の安全確保（降雨時の巡視、避難経路及び避難場所、作業員に対する連絡方法、避難訓練等）に関する項目
- (3) 工事連絡会に関する項目
- (4) 隣接工事現場との情報交換に関する項目

2 緊急避難

受注者は、第4項の規定に基づいて緊急避難の必要があるときは、現場内の作業員に対してサイレン、回転灯等を用いて連絡を行い、直ちに避難場所に避難させなければならない。

第13節 根株・末木枝条の処理

1 適用規定

受注者は、第1編1-1-18建設副産物及び設計図書に定めのある場合を除き、工事施工によって生じる根株等については、次の各号により適正に措置しなければならない。

- (1) 工事現場内における林地還元木としての利用及び林産物や資材としての利用
- (2) 剥ぎ取り表土の盛土材としての利用

2 施工

受注者は、林地への自然還元を図る場合には、根株等が雨水等により、下流へ流出するおそれがないよう安定した状態にしなければならない。

3 施工計画書

受注者は、工事施工によって生じる根株等の利用にあたり、具体的な利用について施工計画書に記載しなければならない。

第14節 再生骨材

1 一般事項

受注者は、設計図書に示された再生骨材を使用しなければならない。

2 品質証明

受注者は、再生骨材の供給がある場合は、工事に使用する再生骨材の品質を証明する資料を整備し、監督員に提出しなければならない。

3 供給がない場合の特例

受注者は、再生骨材の供給がない場合は、工事現場から40kmの範囲内にあるすべての再資源化施設に、宮崎県建設技術センターの規格試験に合格した再生骨材がないことを証明する「再生骨材供給確認書」を、監督員に提出しなければならない。

第15節 再生加熱アスファルト混合物

1 一般事項

受注者は、設計図書に示された再生加熱アスファルト混合物を使用しなければならない。

2 供給がない場合の特例

受注者は、再生骨材の供給がない場合は、工事現場から40km及び運搬時間1.5時間以内の範囲内にあるすべての再資源化施設に、宮崎県建設技術センターの承認を得た再生加熱アスファルト混合物がないことを証明する「再生加熱アスファルト混合物供給状況確認書」を、監督員に提出しなければならない。

第16節 チェーンソーに使用するチェーンオイルの仕様

チェーンソーに使用するチェーンオイルについては、植物油系オイルとし、品質を証

明する資料を受注者の責任において整備及び保管し、監督員から請求があった場合には、速やかに提示しなければならない。

第17節 植生吹付工の取扱い

第3編第2章第14節法面工（共通）については、施工時期等により、種子の生育速度が異なり完成検査時に生育状況を**確認**することが困難な場合は、その後、適期に生育の**確認**を監督員が行うこととする。

1 確認時期

生育の確認時期の目安は次によるものとする。

施工時期	確認時期
春 期（3月～5月）	施工後90日
夏 期（6月～8月）	10月～11月中旬
秋 期（9月～10月）	翌年度の6月初旬
冬 期（11月～2月）	翌年度の7月初旬

2 成績判定

生育の成績判定の目安は次によるものとする。

なお、不可と判断され、契約約款第44条（契約不適合責任）に該当する場合は、監督員と**協議**の上、再施工しなければならない。

木 本 群 落 型	可	<ul style="list-style-type: none"> 被覆率が30～50%であり、木本類が10本/㎡以上確認できる。 被覆率が50～70%であり、木本類が5本/㎡以上確認できる。
	判 定 保 留	<ul style="list-style-type: none"> 草種に70～80%覆われており、木本類が1本/㎡以上確認できる場合は、翌年の春まで様子を見る。 所々に発芽が見られるが、法面全体が裸地状態に見える場合は、1～2か月様子を見る。
	不 可	<ul style="list-style-type: none"> 生育基盤が流亡して植物の生育の見込みがない場合は、再施工する。 草種が90%以上で、木本類が被圧されている場合は、草刈り後様子を見て対策を講じる。
草 地 型	可	<ul style="list-style-type: none"> のり面から10m離れると、法面全体が「緑」に見え、被覆率が70～80%以上である。
	判 定 保 留	<ul style="list-style-type: none"> 10本/㎡程度の発芽はあるが生育が遅い場合は、1～2か月様子を見る。また、被覆率が50～70%程度である。
	不 可	<ul style="list-style-type: none"> 生育基盤が流亡して植物の生育の見込みがない場合は、再施工する。 被覆率が50%以下である。

（注）被覆率の判定は目視によって行い、工種ごとに1法面（同じ工種が連続している法面）単位とし、植生が1法面（地表面）を被覆している割合とする。

なお、判定が困難な場合は、コドラード法等を用いて判断する。

第 1 1 編 治山編

第1章 山腹基礎工及び落石防止工

第1節 適用

1 適用工種

本章は、山腹基礎工及び落石防止工において共通的に使用する土留工、埋設工、水路工、暗渠工その他これらに類する工種について適用する。

2 適用規定

本章に特に定めのない事項については、第1編共通編、第2編材料編及び第3編土木工事共通編の規定による。

第2節 適用すべき諸基準

1-3-1 適用すべき諸基準

受注者は、**設計図書**において特に定めのない事項については、下記の基準類によらなければならない。

なお、基準類と**設計図書**に相違がある場合は、原則として**設計図書**に従うものとし、疑義がある場合は監督員に**確認**を求めなければならない。

日本治山治水協会 治山技術基準解説 総則・山地治山編 (平成21年10月)

1-3-2 一般事項

1 切取

受注者は、切取を上部から行うものとし、切土中に土質の変化がある場合には、監督員と**協議**しなければならない。

2 法面の仕上げ

受注者は、法面に不陸がないように、規定の法面勾配で仕上げなければならない。

3 転石等露出時の協議

受注者は、仕上がり面に転石等が露出して取り除きが困難な場合には、監督員と**協議**しなければならない。

4 盛土の滑動防止

受注者は、急な勾配を有する地盤に盛土を行う場合には、滑動を防止するため、盛土と在来地盤との密着を図り、締固めしなければならない。

5 法切土砂の処置

受注者は、法切土砂を傾斜面に堆積させる必要がある場合には、降雨等にさらして自然転圧を行うなどによって安定させなければならない。

6 法切土砂堆積部分の階段切り付け

受注者は、法切土砂堆積部分の階段切り付けにあたり、土砂をなるべく降雨にさらし、安定した後行わなければならない。

7 階段面の切り付け

受注者は、階段面を**設計図書**に基づき切り付けなければならない。

なお、受注者は、階段面を水平に切り付けなければならない。

8 階段幅

受注者は、階段切り付けにあたり、植栽工を施工する場合には、階段幅を50cm以上としなければならない。

なお、植栽工を施工しない場合には、階段幅を30～50cmとするものとする。

9 階段の切り付け

受注者は、階段を切り付けるにあたり、上部から切り付けるのものとするが、安定した緩斜面において下部から切り付ける場合には、監督員の**承諾**を得なければならない。

い。

なお、受注者は、この場合、上部の切取土砂で下部の階段を埋設してはならない。

10 斜面整地の仕上げ法面

受注者は、斜面整地にあたり、仕上げのり面を、凹凸がないように施工しなければならない。

11 斜面整地のかぶり

受注者は、斜面整地にあたり、小規模なかぶりを、急斜面にならないように地盤になじみよく施工しなければならない。

第3節 土留工

1-3-1 一般事項

受注者は、土留工の規格・構造については、**設計図書**によるものとし、切取面の保護並びに切取土及び床掘土の処理には十分留意して施工しなければならない。

1-3-2 コンクリート土留工

1 適用規定

コンクリート土留工の施工については、第1編第3章無筋・鉄筋コンクリートの規定による。

2 水抜孔の施工

受注者は、水抜孔の施工にあたり、背面の排水を速やかに行うよう傾斜を付けなければならない。

3 透水層の設置

受注者は、コンクリート土留工背面の水抜孔周辺その他必要な箇所に、砂利等による透水層を設けなければならない。

1-3-3 鉄筋コンクリート土留工

鉄筋コンクリート土留工の施工については、第1編第3章無筋・鉄筋コンクリートの規定による。

1-3-4 練積土留工

練積土留工の施工については、第3編第2章第5節石・ブロック積（張）工の規定による。

1-3-5 鉄線かご土留工

鉄線かご土留工の施工については、**設計図書**によるほか、第3編2-14-7かご工の規定による。

1-3-6 鉄筋コンクリート枠土留工

1 適用規格

鉄筋コンクリート枠材については、**設計図書**によるものとし、**設計図書**に示されていない場合には、JIS表示認証製品とし、所定の品質規格を有し、有害なひび割れ、傷等がないものでなければならない。

2 詰石

詰石は、清浄かつ強硬で耐久性があるものを使用し、大きさは**設計図書**による。

3 鉄筋コンクリート枠材の取扱い

受注者は、鉄筋コンクリート枠材の取扱いにあたり、衝撃を与えないようにしなければならない。

4 詰石の時期

受注者は、鉄筋コンクリート枠を組み立て、点検した後でなければ詰石をしてはならない。

1-3-7 土のう積土留工

1 適用規格

土のうについては、所定の規格を有するものとし、**設計図書**で定める場合を除き、耐水性及び耐候性を有するものでなければならない。

2 構造

積上げ勾配、高さ、1㎡当たりの使用袋数等については**設計図書**による。

3 土砂

受注者は、土のうに入れる土砂について、草木、根株、その他の腐食物、角が立った石礫等は除かなければならない。

4 小杭

受注者は、小杭を必要とする場合には、あらかじめ監督員の**承諾**を得なければならない。

また、施工については、袋幅の中心位置に必ず袋を貫通するように打たなければならない。

5 土のうの積上げ

土のうの積上げについては、特に示さない限り小口を正面にし、背面に土、栗石等を盛立て、十分突き固めながら所定の勾配に仕上げるものとする。

1-3-8 校倉式木製土留工

1 材料

使用する木材の材料は、以下の規定による。

- (1) 注入前処理として、深浸潤特殊・圧縮処理加工を行うものとする。
- (2) 加圧注入処理方法は、JIS A 9002による。
- (3) 保存処理薬剤は、JIS K 1570の規定によるものとし、保存処理品質規格は、JASに規定する性能区分K 4相当とする。
- (4) 受注者は、防腐・防蟻処理証明書及び10年間の防腐・防蟻品質保証証明書を保管し、工事完成時に**提出**するものとする。
- (5) 受注者は、その他材料について疑義がある場合は監督員と協議しなければならない。

2 施工方法

- (1) 壁材、控材の組立ては、**設計図書**によるものとし、各部材に無理な力がかからないように法尻から順序よく施工しなければならない。
- (2) 中詰材料には、ごみ、その他不純物を混入させてはならない。
- (3) 中詰材料が割栗石の場合、割栗石は5cm～15cmとし、部材に衝撃を与えないように枠内に入れ、中詰めには土砂を混入してはならない。また、木製校倉式土留工の背面は、良質の土砂等で埋め戻さなければならない。

- (4) 中詰材が現地発生材の場合、中詰めに使用する材料について、施工前に土粒子の密度試験を行い、監督員にその報告書を**提出**しなければならない。また、木製校倉式土留工の背面は、中詰め材料と同等以上の材料で埋め戻さなければならない。なお、報告書の結果が中詰材料として適合しない場合は別途**指示**する。
- (5) 中詰め作業は、できるだけ木材の組立と並行して行い、設計で用いた中詰材料の単位体積重量が得られるように詰めなければならない。
- (6) 受注者は、背後地山と接する箇所に吸出し防止材を施工する場合、吸出し防止材の重ね幅は10cm以上を確保するものとする。
- (7) 植生シート材等を設置する場合は、木製校倉式土留工前面の内側に設置するものとし、中詰材料が流出しないようにしなければならない。

第4節 埋設工

1 一般事項

埋設工の施工については**設計図書**による。

2 完了確認

受注者は、施工の完了について、特に**指示**する場合を除き、監督員の**確認**を受けなければならない。

3 書類の整備・保管

受注者は、工事状況及び完成出来形に係る写真及び出来形図を整備・保存しなければならない。

第5節 水路工

1-5-1 一般事項

1 施工順序

水路工の施工については、下流から順次上流に向かって施工するものとし、集められた水が流下中に漏水等をしないように施工しなければならない。

2 空洞、亀裂等が見られた場合の協議

受注者は、作業中に予期しない空洞、亀裂等が見られた場合には、その処置方法について監督員と**協議**しなければならない。

3 水路の勾配

受注者は、水路の勾配について、**設計図書**によるものとし、極端な屈曲は避けなければならない。なお、**設計図書**により難しい場合には、監督員と**協議**しなければならない。

4 湾曲部の施工

受注者は、排水路の湾曲部において、原則として外側を多少高めに施工しなければならない。

5 合流部の注意点

受注者は、水路を合流させる場合には、その交角が鋭角になるようにしなければならない。

6 関連構造物と接続

受注者は、土留工等の関連構造物と接続させる場合には、勾配を一定にした上で、なじみよく取り付けものとし、棚を作ってはならない。

7 施工上の留意点

受注者は、施工にあたり、浮水路にならないようにし、基礎は十分に突き固めなけ

ればならない。

また、受注者は、堀越をしないようにしなければならない。

8 水路工両側の埋戻し

受注者は、水路工の両側について、良質の土砂で丁寧に埋め戻し、水路工に損傷を与えないように十分突き固めなければならない。

1-5-2 練張及び空張水路工

1 張石

受注者は、張石の長辺を流路方向に平行に置くものとし、中央部及び両肩には大石を使用しなければならない。

2 裏込礫及びコンクリートの施工

受注者は、張石の裏込礫及びコンクリートの施工にあたり、丁寧に施工して張石が抜けないようにしなければならない。

1-5-3 張芝水路工

1 芝の敷並べ

受注者は、芝を敷き並べて十分突き固め、目串で打ち止めしておかなければならない。

2 水路肩の芝付

受注者は、水路肩の芝付にあたり、水路側に傾斜させなければならない。

3 芝の継手

受注者は、芝の継手を四つ目にならないように施工しなければならない。

1-5-4 コンクリート及びコンクリート管等水路工

1 裏込部分の施工

受注者は、コンクリート水路の裏込部分について、特に丁寧に突き固め、コンクリート水路が折損することのないように施工しなければならない。

2 半円コンクリート管等水路の固定

受注者は、半円コンクリート管等水路の固定にあたり、コンクリート水路に準じて入念に施工しなければならない。

1-5-5 鉄線かご水路工

1 止杭の仕様

鉄線かごの施工については、腐朽し難い止杭を打たなければならない。

2 水路の底部

受注者は、水路の底部について、水路床の浸食を防止するように施工しなければならない。

1-5-6 コルゲート管水路工

受注者は、裏込部分について、丁寧に突き固め、コルゲート管に衝撃や偏荷重を与えないように施工しなければならない。

1-5-7 土のう水路工

受注者は、片面種子付きの土のうを使用する場合には、種子を装着した面を上にして施工しなければならない。

第6節 暗渠工

1-6-1 一般事項

1 施工勾配

暗渠工については、逆勾配にならないように施工しなければならない。

2 埋戻し

受注者は、埋戻しにあたり、透水性の良い土から順次密度の高い土へと行わなければならない。

1-6-2 礫暗渠工

1 オーバーラップ

受注者は、防水シート又は防砂シートを使用する場合には、所定のオーバーラップを設けて敷き並べなければならない。

2 礫の詰込み

受注者は、礫の詰込みにあたり、下部になるべく大きい礫を入れ、順次小さい礫を入れて土砂を埋め戻し、入念に仕上げなければならない。

1-6-3 かご暗渠工

1 施工方法

受注者は、施工にあたり、所定の床掘をし、地均し後に十分突き固め、石詰めしながらかごを据え付け、鉄線等で相互の連結をして仕上げなければならない。

2 オーバーラップ

受注者は、防水シート又は防砂シートを使用する場合、前条の規定による。

1-6-4 集水管暗渠工

1 施工方法

受注者は、施工にあたり、所定の床掘をし、地均し後に十分突き固めた底部に集水管を布設しなければならない。

2 施工上の留意点

受注者は、集水管の布設にあたり、特に継目から漏水しないように施工しなければならない。

3 オーバーラップ

受注者は、防水シート又は防砂シートを使用する場合、1-6-2 礫暗渠工による。

1-6-5 ボーリング暗渠工

1 一般事項

受注者は、ボーリングの施工にあたり、**設計図書**に示された穿孔位置、配列、方向、勾配、深度等より施工しなければならない。

2 孔口の法面整形

ボーリング箇所は、施工に先だって孔口の法面を整形し、完成後の土砂崩壊等が発生しないようにしなければならない。

3 地下水の散逸防止

受注者は、ボーリングの施工にあたり、孔口付近に流下した地下水が散逸しないようにしなければならない。

4 再浸透の防止

受注者は、ボーリング孔からの排水にあたり、速やかに排水し、再浸透を防止しなければならない。

5 削孔機械の固定

受注者は、ボーリング作業にあたり、振動、ショックに耐える堅固な足場を設置し、削孔機を指定された方向に正確に孔付けした後、固定して行わなければならない。

6 湧水の状況確認

受注者は、削孔後、1時間程度放置してから湧水の状況の**確認**を行わなければならない。

7 掘進長の処理

受注者は、削孔が予定深度まで掘進しない前に目的を達した場合、又は予定深度まで掘進しても目的を達しない場合には、速やかに監督員に**報告**し、**指示**によらなければならない。

8 湧水等変化時の処理

受注者は、削孔中、断層、亀裂等により、湧水等に変化を認めた場合、速やかに監督員に**報告**し、**指示**によらなければならない。

9 ストレーナの設置

受注者は、地下水滞留層部分の保孔管にストレーナーを付けなければならない。
なお、ストレーナーの大きさ及び配置については、**設計図書**による。ただし、**設計図書**により難しい場合は監督員と**協議**しなければならない。

10 検尺

受注者は、検尺を受ける場合には、監督員**立会**の上でロッドの引き抜き作業を行い、その延長を計測するものとする。

ただし、検尺の方法について、監督員が受注者に**指示**した場合はこの限りではない。

11 異常時の処理

受注者は、以下の各号の事態が生じた場合には、速やかに記録を整理し、監督員に**提出**しなければならない。

- (1) 地下水量が変化した場合
- (2) 地質が大きく変化した場合
- (3) 方向、角度及び長さの変更が必要になった場合
- (4) その他必要が生じた場合

12 標示板の設置

受注者は、削孔完了後、各孔ごとに削孔番号、完了年月日、孔径、延長、施工業者名等を記入した標示板を、削孔地点の近隣に設置しなければならない。

第7節 法枠工

法枠工の施工は、第3編第2章2-14-4法枠工の規定による。

第8節 落石防止工**1-8-1 落石防止網工****1 適用**

受注者は、施工にあたり、使用材料の柔軟性と地形に対する順応性を生かし、落石の発生を押さえ、落石した場合でも跳石又は飛石とならずに法尻に落石を導くようにしなければならない。

2 材料

受注者は、金網、ワイヤーロープ、アンカー、結合コイル、ワイヤクリップ、クロスクリップ等について、**設計図書**によらなければならない。

なお、受注者は、**設計図書**に示されていない場合、J I S規格に適合していなければならない。

3 設置前の整理

受注者は、浮石及び崩落の危険があるものを掻き落として整理した後、金網を設置するものとする。

なお、掻き落とした土石は、建設副産物として適正に処理しなければならない。

4 金網の設置

受注者は、金網を法面になじみよく被覆させ、網目が変形しないように適度に張り、金網の両端部をナックル加工とし、所定の重ね幅を確保しなければならない。

5 アンカーの打込み

受注者は、アンカーを所定の位置に打ち込み、十分堅固に仕上げなければならない。また、必要に応じてアンカー穴とボルトとの空隙をモルタル等で固結しなければならない。

6 アンカーのルーフボルト、フックボルト及び打込みアンカー等の規格

受注者は、アンカーのルーフボルト、フックボルト、打込みアンカー等について、**設計図書**によるものとし、現地の状況により、これにより難しい場合には、監督員と協議しなければならない。

7 ロープの設置及び取扱い

受注者は、ロープをキンクすることがないように正しく取り扱わなければならない。

また、受注者は、扇状箇所では金網が重なる部分について、縦ロープを等間隔に狭めて設置しなければならない。なお、受注者は、縦、横、その他のロープの交差部を、クロスクリップで金網と同時に取り付けて固定しなければならない。

1-8-2 落石防止柵工

1 適用規格

受注者は、施工にあたり、**設計図書**によるもののほか、使用する材料、品質及び規格は、J I S規格に適合していなければならない。

2 施工基準線

受注者は、鋼製落石防止柵の施工基準線をインポストの芯横断方向とするものとする。

3 アンカーボルトの固定

受注者は、基礎コンクリートに取り付けるアンカーボルト部のコンクリートについて、入念に突き固めてアンカーボルトを埋め込み、十分に固定しなければならない。

4 メインポスト及びサポートの組立

受注者は、メインポスト及びサポートの組立にあたり、中心線を正確に合わせ、主構本締め（高張力ボルト、ナット）を確実に締付けなければならない。

5 主構組立

受注者は、主構組立にあたり、片側から順次行い、壁材のH形鋼又は鋼板を所定の位置に高力ボルト及びナット並びに普通ボルト及びナットで強固に固定しなければならない。

6 各ボルトの締付点検

受注者は、エキスパンドメタルを壁材にUボルト、ナットで据え付け、全ての組立
が完了した後、再度各ボルトの締付けを点検して入念に本締めをしなければならない。

7 基礎コンクリート

受注者は、基礎コンクリートに勾配がある場合には、特に**指示**ある場合を除いて、
鉛直に柵を組み立てなければならない。

第9節 銘板設置工

受注者は、銘板の設置について、第11編第3章第13節銘板設置工の規定によるものと
し、工事箇所你最下端におけるコンクリート構造物、進入路から最も近いコンクリート
構造物等に設置しなければならない。

第2章 山腹緑化工

第1節 適用

1 適用工種

本章は、山腹基礎工において共通的に使用する柵工、伏工、航空実播工、植栽工その他これらに類する工種について適用する。

2 適用規定

本章に特に定めのない事項については、第1編共通編、第2編材料編及び第3編土木工事共通編の規定による。

第2節 適用すべき諸基準

受注者は、**設計図書**において特に定めのない事項については、以下の基準類によらなければならない。

なお、基準類と**設計図書**に相違がある場合は、原則として**設計図書**に従うものとし、疑義がある場合は監督員に**確認**を求めなければならない。

日本治山治水協会 治山技術基準解説 総則・山地治山編（平成21年10月）

第3節 柵工

2-3-1 一般事項

1 適用規格

工事における柵工の設置については**設計図書**による。

なお、**設計図書**に示されていない場合は、等高線に平行して設置しなければならない。

2 杭の打ち込み

(1) 受注者は、杭の打ち込みにあたり、**設計図書**に定める間隔、根入れ長で、垂直に打ち込まなければならない。

なお、**設計図書**に定めのない場合には、以下の規定による。

① 受注者は、杭を床拵え面に垂直に打ち込まなければならない。

なお、受注者は、杭を斜面に打ち込む場合には、斜面に直角な線と垂直線との2等分線上に打ち込まなければならない。

② 受注者は、杭の打込の深さを杭長の3分の2以上としなければならない。

(2) 受注者は、杭の打込を丁寧に行い、打込み後は、杭の木口を整形しなければならない。

(3) 受注者は、杭の打込みの支障となる石礫等により、施工が困難な場合には、監督員に**協議**しなければならない。

(4) 階段幅については第1編第2章2-3-9山腹工によるものとし、高さ50cmを基準に打ち込まなければならない。

3 背面の締固

受注者は、柵工の背面に大きな土塊を入れることなく、偏土圧がかからないように締め固めなければならない。

2-3-2 編柵工

1 編柵工の施工

(1) 受注者は、編柵工の施工にあたり、**設計図書**によらなければならない。

(2) 受注者は、施工にあたり、上端の2本は抜けないように十分ねじりながら施工し

なければならない。

また、受注者は、必要に応じて上端の帯梢が抜けないように鉄線等で緊結しなければならない。

2 帯梢の施工

受注者は、帯梢の施工にあたり、間隙がないように編み上げるものとし、裏込には肥沃な土壌を用いなければならない。

なお、仕上げに際しては、ヤナギ、ウツギ等活着が容易な樹種を選定し挿木をし、萱及び雑草株を植え付け、踏み固めなければならない。

2-3-3 木柵工（板柵工、丸太柵工）

1 木柵工の施工

受注者は、施工にあたり、背板又は背丸太を間隙のないように並べ、埋め土して萱を植付、踏み固めて仕上げなければならない。

2 上端の背板又は丸太の施工

受注者は、上端の背板又は丸太の施工にあたり、抜けないように釘又は鉄線で杭に固定しなければならない。

2-3-4 コンクリート板柵工

1 親杭の間隔

コンクリート板柵工の親杭の間隔は**設計図書**による。

なお、受注者は、間隔が**設計図書**に示されていない場合には、その間隔を2.0mとしなければならない。

2 板柵の埋め込み

受注者は、施工にあたり、板柵を、親杭の固定柵に完全に接し、かつ、最下端より10～20cm程度地盤に埋め込まなければならない。

3 連結部の施工

受注者は、設定された連結部を鋼鉄線で相互に連結し、その後連結点を上質粘土又はモルタルで充てんしなければならない。

4 親杭と板柵の固定

受注者は、親杭と板柵を木枠で完全に固定しなければならない。

5 アンカープレートの設置

受注者は、アンカープレートを板柵に平行に設置し、土圧が働いたときに地下に潜入するような傾斜角を有していなければならない。

6 アンカープレートの構造

受注者は、アンカープレートの構造について、作用する土圧が偏らないようにするため、中心点にタイロッドの取付孔を有するのとする。

7 タイロッドの取付

受注者は、タイロッドの取付にあたり、親杭とアンカープレートの上に8#垂鉛引鉄線3本より線で控えなければならない。

2-3-5 植生帯梢木柵工

受注者は、杭と帯梢との結合において、鉄釘を使用するものとし、背面は埋土をして仕上げなければならない。この場合において、帯梢の下部を10cm程度内側に曲げ込んで施工しなければならない。

2-3-6 鋼板柵工

1 鋼板柵工の施工

受注者は、鋼板柵工の施工は**設計図書**によるが、**設計図書**に示されていない場合には、一段施工とし、鋼板は横つなぎとする。この場合の鋼板は、支柱の位置で重複させなければならない。

2 重ね継ぎ

受注者は、二段で重ね継ぎする場合には、鉄線で支柱に控えをとらなければならない。

第4節 筋工

2-4-1 一般事項

1 階段の切り付け

受注者は、階段を切り付ける場合には、第11編 1-3-2 山腹基礎工及び落石防止工の規定による。

2 芝付け

受注者は、芝付けにあたり、横目地を天端肩線に平行に設け、縦目地は同一線上に連続しない（互い違いになる）敷並べ、土羽板で軽く叩いて密着させるものとする。このときの目地幅は2cmを標準とする。

2-4-2 石筋工

1 階段の切り付け

受注者は、階段を幅0.5～0.6mに切り付け、幅10～20cm程度の犬走りを取った上で、所定の雑石を3分勾配で高さ0.5～0.6m程度に積上げ、背後に埋土を入れて踏み固めるものとする。

2 萱株の植え付け

受注者は、根石の下及び天端に、所定の萱株を植え付けて仕上げなければならない。

2-4-3 3枚、4枚、5枚積苗工

1 積苗工の施工

受注者は、積苗工の施工にあたり、直高0.7～2.0mごとに水平階段（幅0.4～0.5m程度）を切り付け、犬走りを10cm程度残して敷芝を敷き並べ、敷芝の中央に縦芝を立て、その背後に埋土をし、縦芝の上端に天芝を配して仕上げるものとする。このときの縦芝は、2～3分を標準として法勾配を付けるものとし、敷芝の下に萱株を植え付けるものとする。

2 天端の仕上げ

受注者は、仕上げにあたり、天端を水平になるように十分叩き付け、また、天端置土は厚すぎないようにしなければならない。

2-4-4 段積苗工

受注者は、施工にあたり、各段の末端を結ぶ線が直線又は下降曲線となるように仕上げなければならない。

2-4-5 萱筋工

受注者は、萱筋工の施工については**設計図書**によるが、**設計図書**に示されていない場合には、幅0.4～0.5m、直高1.0～1.2mを基準とし、10cm程度の犬走りを取って、所定

の萱を敷き並べ、埋土を入れて踏み固めながら仕上げなければならない。

なお、受注者は、階段を設けない場合の筋工の直高を、0.5m程度を基準とし、萱を帯状に植え付け、十分に踏み固めて仕上げなければならない。

2-4-6 芝筋工

1 芝筋工の施工

- (1) 受注者は、施工にあたり、階段を所定の幅に水平に切り付けた後、犬走りを取り、そのすぐ後に所定の切芝を敷き並べ、埋土を入れて踏み固めながら仕上げなければならない。
- (2) 受注者は、階段を設けない場合には、等高線状に所定の切芝が入る溝を切り付けて切芝を並べ、切芝相互及び床拵え面との間に間隙が生じないように転圧し、上下の空隙を土砂で充てんして地表面と切芝面とを均一な平面となるように仕上げなければならない。

なお、受注者は、必要に応じて作業用階段を設けるものとする。

2-4-7 丸太筋工

1 杭の施工

受注者は、丸太筋工における杭の施工において、**設計図書**に基づき所定の規格のものを等間隔に打ち込み、その内側に丸太を一系列に積み重ね、その背後に埋土を行って仕上げるものとする。

なお、受注者は、積み重ねる高さが**設計図書**に示されていない場合には、その高さを0.3m程度とする。

2 萱株の植え付け

受注者は、積み重ねる丸太の間に、萱株を植え付けて固定しなければならない。

なお、受注者は、萱株の入手が困難又は適用不能のときは監督員と**協議**しなければならない。

3 横木1本丸太筋工

受注者は、横木が1本の丸太筋工を施工する場合には、各横木の両端部に杭を打ち込み、横木に接合部が生じる場合には、横木の並びが通るようにするものとする。

また、杭の間隔は2m以内とする。

2-4-8 木筋階段工

1 一般事項

- (1) 木製階段工の施工は、丸太筋工に準じるものとする。
- (2) 受注者は、**設計図書**に、各階段の内側に降水による浸食を防止するための植生工等につき指示がない場合には、監督員と**協議**しなければならない。

2-4-9 二次製品を用いた筋工

1 袋状製品の固定

受注者は、種子及び肥料を袋状の製品に詰め合わせたものを使用する場合において、袋の固定に用いる目串の先端を、鋭利なものとする。

2 植生土のう

受注者は、植生土のうを使用する場合には、以下の事項によらなければならない。

- (1) 詰土に用いる土は、監督員が別に**指示**した場合を除き、肥沃な壤土とするものとする。

- (2) 土のう袋に詰土をする場合は、**設計図書**で示した仕上がり寸法が確保できる量を入れるものとし、少なすぎず、かつ、多すぎてはならない。
- (3) 施工箇所の状況により木杭等で土のうを固定する必要がある場合は、監督員と**協議**しなければならない。

第5節 伏工

2-5-1 一般事項

受注者は、伏工における斜面整地において、上方から下方に向かって順次凹凸なく均すものとし、根株、転石等の障害物を除去し平滑にしなければならない。

2-5-2 そだ伏工

1 杭木の施工

受注者は、杭木の施工にあたり、浮き上がりを防止するために十分な深さまで打ち込まなければならない。

2 粗朶

- (1) 粗朶は、左右打違いで横使いとし、押さえ木を縦に使うとその両端を杭木に鉄線で緊縛するものとする。
- (2) 受注者は、前項の施工にあたって、あらかじめ所定の雑草種子等を筋上に播種し、ヤナギ、ウツギ等活着が容易な樹種を挿木しなければならない。

2-5-3 わら伏工

1 階段状の施工

受注者は、階段を切って筋工等と併用する場合には、わらの先端を階段状に埋め込み、茎の部分を斜面に沿って垂らし、下部は縄を張って押さえなければならない。

2 斜面被覆

受注者は、階段を切らないで施工する斜面被覆の場合には、わらを水平に敷き並べてその両端を縄で止めなければならない。

3 止め縄及び押さえ縄の施工

受注者は、止め縄及び押さえ縄の施工にあたり、わらが飛散しないように施工しなければならない。

また、受注者は、斜面長が長い場合には、わらの長さに応じて適宜止め縄の間隔を加減するものとする。

4 止め縄等の押さえ

受注者は、止め縄等の押さえにあたり、必要に応じて萌芽性を有する樹種を用いた、かぎ状の目串を使用しなければならない。

2-5-4 むしろ伏工

1 一般事項

むしろ伏工のむしろは、**設計図書**で指定したもので、織り目を荒くした斜面被覆用のむしろとする。

2 張り付け

- (1) 受注者は、張り付けにあたり、所定の本数の目串を使用し、確実に縄等を固定しなければならない。
- (2) 受注者は、張り付けにあたり、法面にわらが水平になるように施工し、降雨による流水を分散させ、種子、肥料等の流出を防止しなければならない。

- (3) 受注者は、張り付けにあたり、種子及び肥料を装着した面を、法面に密着させなければならない。

2-5-5 丸太伏工

1 枠の組立

受注者は、枠の組立にあたり、等高線状に下部から順次上方に向かって施工し、横枠が地表面に密着するように施工しなければならない。

2 丸太継目の固定

受注者は、丸太の継目を指定の鉄線で緊結しなければならない。

また、受注者は、軽量鉄骨を使用する場合には、本項に準じるものとする。

2-5-6 二次製品を用いた伏工

1 植生土のう等

植生土のう等を伏工として施工する場合には、前条の規定による。

2 施工順序

受注者は、施工にあたり、法面上部から下方に向かって行い、アンカー（補助アンカー及び止めピンを含む。）で施工法面に密着させて固定しなければならない。

また、受注者は、アンカー（補助アンカー及び止めピンを含む。）に緩みが発生しないように打込み場所を選定するほか、入念に施工しなければならない。

3 法頭部の施工

受注者は、法頭部の施工にあたり、地山に十分巻き込ませて離脱することがないように、固定させなければならない。

4 ネットの連結

受注者は、ネットの連結にあたり、上部のネットを上にして、下部のネットを示されている幅以上に重ねなくてはならない。

5 アンカー数量

受注者は、法面の土質条件により、アンカー（補助アンカー及び止めピンを含む。）の増量を必要とする場合には、あらかじめ監督員の承諾を得なければならない。

第6節 芝付工

芝付工の施工については、第3編 2-14-2 植生工の規定による。

第7節 実播工

2-7-1 一般事項

1 適用規格

受注者は、実播工に各種伏工、筋工等を併用して施工する場合には、本節によるものとし、各種基礎工事と併用する場合には第3編第2章第4節基礎工による。

2 種子

受注者は、種子について、必要に応じてあらかじめ発芽促進処理を行うものとする。

3 養生

受注者は、施工後、散水等により養生して枯死しないようにしなければならない。

4 播種

受注者は、播種にあたり、強風や豪雨のとき又は播種直後にその恐れがあるときは行ってはならない。

5 吹付工

受注者は、吹付工について第3編 2-14-2 植生工の規定による。

2-7-2 筋実播工

1 一般事項

- (1) 筋実播工は、法切整地した斜面又は階段間斜面に30～50cmの直高で溝を掘り、その溝に所定の施肥、客土をして播種し、あるいは予め所定の種肥土を作成の上、溝の中にこの種肥土を詰め込んで仕上げるものとする。
- (2) 溝は、幅10～15cm、深さ2～3cmを標準とする。
- (3) 播種後は、十分踏み固めるものとする。なお、わら等で表面を被覆するときは、石、土等で押さえなければならない。

2-7-3 斜面実播工

1 一般事項

- (1) 斜面実播工は、法切を行って法面の浮土砂を全て除去した後に行わなければならない。浮土砂は、下方の積工、柵工等で完全に処理しなければならない。
- (2) 斜面整地後は、水平階段を切り、法面にレーキ等で無数の孔を掘るか、水平に小さい溝を刻み、種子の流亡を防ぐようにしなければならない。
- (3) 播種は、所定の種子、肥料及び土壌を十分に混合し、種肥土を作り、この種肥土を法面に満遍なく行きわたるようにまき、その上にわら等の伏工を施して仕上げるものとする。

第8節 航空実播工

2-8-1 一般事項

1 各種手続

受注者は、飛行に必要な各種の法的手段を完了しておかななければならない。

2 散布装置、散布材料等の配置、点検

受注者は、散布装置、散布材料等の配置、点検を行わなければならない。

3 作業従事者間の打合せの実施

受注者は、作業従事者間の打合せを十分行い、作業の円滑な進行を図らなければならない。

4 現地表示灯の設置

受注者は、空中からの作業が容易なように、散布区域、危険箇所、ヘリポート、航路等には必要な現地表示灯を設置しなければならない。

5 散布状況確認調査地の設定

受注者は、施工地の随所に散布状況確認調査地を設定しなければならない。その箇所数及び大きさは、監督員と協議して決定するものとする。

2-8-2 材料、攪拌、機材等の取扱い

1 材料の取扱い

受注者は、材料について、慎重かつ適正に取扱い、品質を低下させないようにしなければならない。

2 種子の品質

受注者は、保証機関が明確でない種子を使用する場合は、発芽試験を行って品質を

確認した後、監督員の**承諾**を得なければならない。

また、受注者は、発芽促進処理の必要な種子について、使用に先立ってこれを行わなければならない。

3 標準と異なる場合の処置

受注者は、使用する種子の発芽率又は純度が標準と著しく異なる場合には、この比率に応じて播種量を増加しなければならない。

4 種子の貯蔵

受注者は、種子の貯蔵にあたり、温度、湿度及び陽光等の条件に十分留意し、保証期間を超えた種子は使用してはならない。

5 ミキサによる攪拌

受注者は、種子をミキサにより攪拌する場合には、その時間を原則として5分以上とし、混入した材料がむらなく均一になるまで行うものとする。

6 材料の散布装置への積込

受注者は、材料の散布装置への積み込みにあたり、材料がむらなく均一であり、かつ、沈殿していないこと等を確認しなければならない。

7 使用数量の整備

受注者は、使用済の空袋を整理して保存するか、又は使用した数量の**確認**できる資料を整備して保管しなければならない。

8 使用機材の取扱い

受注者は、航空機、燃料、肥料等について、各種の法令等の定める要領によって取り扱わなければならない。

2-8-3 散布作業

1 散布上の留意点

受注者は、散布にあたって、人家、他物等を汚染させないようにしなければならない。

2 必要な人員の配置

受注者は、作業の安全性、施業の確実性及び効率性を高めるため、必要な箇所に誘導員、警備員等の必要な人員を配置しなければならない。

3 散布高度

受注者は、散布高度について、安全性、地形及び傾斜等に応じて、10～20mにしなければならない。

4 散布間隔

受注者は、散布間隔について、装置及び材料に応じて4～30mにしなければならない。

5 散布の均一性

受注者は、散布材料をできる限りむらなく均一に散布しなければならない。

6 作業制限

受注者は、風速が5 m/secを超える場合、霧が発生した場合、強い降雨の場合、散布直後に強い降雨のおそれがある場合等において、散布作業を行ってはならない。

7 記録

受注者は、散布にあたり、飛行時間及び散布量の記録を行い、監督員の請求があった場合は、速やかに**提出**しなければならない。

2-8-4 散布後の措置

1 散布伏流の確認

受注者は、散布状況確認調査地等における散布伏流を**確認**し、記録しなければならない。

2 散布量

受注者は、散布状況確認調査地における散布量を計画量の80%以上としなければならない。

3 工事の完了時期

受注者は、工事の完了を原則として大部分の種子が発芽した時点とする。このときの発芽確認は、播種後1か月以内で、植被量が十分であり、かつ、1㎡当たりの成立本数が概ね3,000本以上でなければならない。

4 補正播種

受注者は、発芽確認の結果が前項の規定に満たない場合には、補正播種を行わなければならない。

5 後片付け

受注者は、後片付けを入念に行わなければならない。

2-8-5 施工管理

1 現場組織図の作成

受注者は、施工にあたり、現場組織図を作成し、責任分担を明確にするとともに、現場に掲示しなければならない。

2 使用機械一覧表、仮設備等計画図及び航空実播工散布計画図の作成

受注者は、使用機械一覧表、仮設備等計画図及び航空実播工散布計画図を作成し、監督員に**提出**しなければならない。

3 工事日報の作成

受注者は、着手から完成までの各日における天候、作業内容、機械稼働、出役人員、概略の出来形数量その他指示事項等を記入した工事日報を作成し、監督員の要求に応じて**提出**しなければならない。

4 航空実播工散布進行図の作成

受注者は、散布ごとに進行する状況を記録した航空実播工散布進行図を作成しなければならない。

5 航空実播工散布進行図の作成要領

受注者は、航空実播工散布進行図に、散布年月日、散布数量及び散布位置を色別し、記入しなければならない。

6 材料確認写真の撮影

受注者は、各材料の搬入、集積、保管、規格、数量等必要な事項の**確認**できる写真を撮影しておかなければならない。

7 散布前、散布後の比較写真

受注者は、散布前と散布後が比較できる写真を同位置から撮影しておかなければならない。この場合において、局部とともに全体を撮影するものとし、必要なときは、つなぎ写真にして差し支えないものとする。

2-8-6 安全性の確保

1 運航前の処置

受注者は、ヘリポート、航路等の危険箇所に赤色等の旗で標示するとともに、ヘリ

コプター運航の障害となる樹木、転石等を除去しておかなければならない。

2 風向、風速の観測

受注者は、ヘリポートから20～50m程度離れた位置に、吹き流しを立てるか、発煙等によって風向、風速が判断できるようにしなければならない。

3 離発着の注意

受注者は、ヘリコプターの離発着の方向をできる限り一定にし、離発着地点近くでの急旋回を行わないようにしなければならない。

4 ヘリポートでの材料の位置

受注者は、材料について、ヘリポートの中心からヘリコプターの離発着方向と直角の方向に左右15m程度離しておかなければならない。

5 運航前協議

作業指示者は、材料の積込について整備士等と十分協議しておかなければならない。

6 ヘリポート内での留意点

操縦士及び作業指示者は、作業員の出入りに十分注意するとともに、作業員は操縦士の死角、特にヘリコプターの後部を通らないようにしなければならない。

7 ヘリポート内の立入制限

受注者は、ヘリポート及びその周辺に作業員以外の者を入れないようにするとともに、その旨を標示した標識を設置しなければならない。

8 補給燃料

受注者は、補給燃料について、ヘリポートの中心から25m以上離れた地点にまとめて置くとともに、付近を火気厳禁とし、その旨を標示した標識を設置しなければならない。

9 安全対策

作業員は、保安帽、明るい色の作業服を着用する等安全対策に協力しなければならない。

10 飛行の留意点

受注者は、機体の故障等緊急時を考慮して飛行しなければならない。

11 飛行の安全確保

受注者は、近隣の空域で飛行する計画について、十分な調査を行うとともに、同一日時で作業する計画がある場合には、作業当日に綿密な事前打合せを行って飛行の安全確保を図らなければならない。

第9節 セメント類吹付工

セメント類吹付工の施工については、第3編 土木工事共通編 2-14-3 吹付工の規定による。

第10節 土塁工

2-10-1 一般事項

受注者は、土塁工の施工にあたり、設計図書によるほか、第3編 土木工事共通編 2-14-2 植生工及第11編 第2章 第4節 筋工により、入念に仕上げなければならない。

2-10-2 土塁工に用いる土

受注者は、土塁工に用いる土について、良質かつ細粒のものでなければならない。

2-10-3 位置、線形等

受注者は、位置、線形等について、**設計図書**による。

なお、受注者は、**設計図書**に示されていない場合又はこれにより難しい場合には、監督員と**協議**しなければならない。

第11節 植栽工

2-11-1 一般事項

受注者は、施工にあたり、**設計図書**によるほか、本節による。

2-11-2 仮植運搬

1 仮植地の選定

受注者は、仮植地を植栽地に近い日陰過湿の土地で、雨水の停滞しない箇所を選定し、乾燥を防ぐために必要な措置を行わなければならない。

2 踏み固めの実施

受注者は、仮植後、踏み固めを確実にを行い、苗木が浮き上がらないようにしなければならない。

3 排水溝の設置

受注者は、仮植地の周囲に、排水を良くするため、適当な深さの溝を掘らなければならない。

4 仮植時の注意

受注者は、植付のため作業地に苗木を運搬した場合には、速やかに束を緩めて仮植を行い、むしろ等で覆って風、日光にさらさないようにしなければならない。

5 苗木運搬時の注意

受注者は、苗木運搬にあたり、根をこも、むしろ等で包まなければならない。

6 苗木携行する場合の処置

受注者は、苗木を携行する場合には、根を露出させないように必ず苗木袋を使用する等の適切な方法を講じなければならない。

2-11-3 植付

1 適用

受注者は、植穴の規格、構造について、**設計図書**による。

なお、**設計図書**に示されていない場合には、監督員と**協議**しなければならない。

2 植穴の掘削

受注者は、植穴の掘削にあたり、根株、石礫、落葉等を取り除かななければならない。

3 植付の注意

- (1) 受注者は、植付にあたり、植穴のほぼ中央に苗木の根を十分広げて置き、表層から順次埋め戻し、苗木の先端を上方に軽く引き上げ、揺り動かすようにして踏み固め、必要に応じて地被物等で被覆しなければならない。
- (2) 受注者は、植付にあたり、深植浅植にならないようにし、また、苗木の周囲を踏み固めた跡が凹みにならないようにやや高めに行うものとする。
- (3) 受注者は、落葉樹の幹及び直根について、植付の際に過大な長さに剪定しなければならない。

4 施肥

受注者は、化学肥料を基肥にする場合は、ある程度埋め戻した後、根張又は枝張の外側に点状、半月状又は車輪状に苗木に触れないように施し、さらに周囲に残ってい

る土を肥料の深さが10～15cmになるように盛り上げ、再び踏み固めなければならない。

5 乾燥の防止

受注者は、日光の直射が強い日及び強風の場合は、植付は避けるものとし、やむを得ず実施する場合には、苗木、植穴、覆土等が乾燥しないようにしなければならない。

第3章 溪間工

第1節 適用

1 適用工種

本章は、溪間工事における治山ダム工（コンクリート、鋼製、木製）、護岸工、水制工、流路工、かご工、銘板工その他これらに類する工種に適用する。

2 適用規定

本章に特に定めのない事項については、第1編共通編、第2編材料編及び第3編土木工事共通編の規定による。

第2節 適用すべき諸基準

3-2-1 適用すべき諸基準

受注者は、**設計図書**において特に定めのない事項については、以下の基準類によらなければならない。

なお、基準類と**設計図書**に相違がある場合は、原則として**設計図書**に従うものとし、疑義がある場合は監督員に**確認**を求めなければならない。

土木学会 コンクリート標準示方書

日本治山治水協会 治山技術基準解説 総則・山地治山編

3-2-2 一般事項

1 土砂の流出防止

受注者は、床掘土砂を、原則として堤体上流側の袖裏等流出のおそれがない場所に運搬し、必要に応じて土砂の流出防止の処理をしなければならない。

なお、やむを得ず下流側に運搬する場合や、施工箇所以外に搬出する場合には、あらかじめその方法を施工計画書に記載するとともに、施工箇所以外に搬出する場合は、第1編1-1-18建設副産物の規定により適切に処理しなければならない。

2 床掘跡の処置

受注者は、堤体袖部に残る床掘跡を、法切、埋戻等の処置をして、崩壊の原因にならないようにしなければならない。

3 大転石が出現した場合の協議

受注者は、基礎面に大転石が出現した場合には、監督員と**協議**しなければならない。

4 湧水の処理

受注者は、床掘中又は基礎地盤に湧水を認めた場合には、その処理方法について監督員と**協議**しなければならない。

5 地質、土質の変化点

受注者は、床掘にあたり、地質、土質の変化点を図面などに記録し監督員に**提出**しなければならない。

6 岩盤掘削の注意

受注者は、岩盤掘削において火薬類を使用する場合には、できるだけ大発破を避け、基礎岩盤を緩めないようにしなければならない。

7 基礎岩盤の仕上げ

受注者は、基礎岩盤の仕上げ掘削を行うにあたって、ピックハンマーや手掘り工具等を用いて、基礎岩盤に乱れや緩みが生じないように仕上げなければならない。

8 コンクリート打設直前の処理

受注者は、コンクリート打設直前に基礎岩盤場の浮き石、堆積物、油、岩片等を除去した上で圧力水、圧縮空気、ワイヤーブラシ等により清掃し、溜水、砂等を除去しなければならない。

9 局部的不良岩及び破砕帯、断層の処理

受注者は、局部的不良岩及び破砕帯、断層の処理にあたっては、**設計図書**に示す方法によらなければならない。

ただし、これにより難しい場合には、監督員と**協議**しなければならない。

10 基礎岩盤の確認

受注者は、岩盤清掃が完了した後、基礎岩盤としての適否について、監督員の**確認**を受けなければならない。

11 監督員の再確認

受注者は、次の場合には、監督員の**指示**に従い第8項の処理を行い、コンクリート打設直前に監督員の再**確認**を受けなければならない。

- (1) 基礎岩盤の**確認**後、岩盤を長時間放置した場合。
- (2) 基礎岩盤の**確認**後、岩盤の状況が著しく変化した場合。

第3節 確認及び立会等

監督員の**確認**、**立会**等については、第3編1-1-6 監督員による確認、立会等の規定による。

ただし、監督員が**承諾**したときはこの限りではない。

第4節 治山ダム工（コンクリート）

3-4-1 打込み準備

1 打設前の注意

受注者は、コンクリート打込み前に、コンクリートを打ち込む基礎岩盤面及び水平打継目のコンクリート面を、湿潤にして吸水させた上で表面の水を除いた後、直ちにコンクリートの打込みを開始しなければならない。

2 湧水の処置

受注者は、岩盤面に湧水がある場合、排水路を設けるものとする。この構造は、ダム軸に直角でない斜め又はジグザグ形とし、水圧によって破損されないよう掘削しなければならない。

3-4-2 打込み

1 打込み順序

受注者は、コンクリートの打込みを、最も低い部分から打始めるものとし、ほぼ水平に打ち上げるようにしなければならない。

2 バケツ使用時の注意

受注者は、コンクリートの打込みにあたり、打込み用のバケツを使用する場合には、原則としてその下端が打込場所の真上1.5m以下に達するまで下ろしてコンクリートを排出し、コンクリートを移動させる必要がないようにしなければならない。

3 上層下層一体の締め

受注者は、振動機を鉛直に差込み、コンクリート全体が一様に締め固められるよう

にし、層打ちの場合には、振動機が下層にはいるようにしなければならない。

また、受注者は、振動機を用いてコンクリートを移動させてはならない。

4 打込み厚さ

受注者は、1リフトを数層に分けて打ち込むときには、締め固めた後の1層の厚さが40～50cmになるように打ち込まなければならない。

5 打設高

1回（1日）のコンクリート打設高は、原則として2.0m以下とする。ただし、施工計画書により監督員の**承諾**を得たときはこの限りではない。

3-4-3 施工

1 施工順序

受注者は、本堤、垂直壁（副ダム）、側壁、水叩の順序で施工し、一体とならないように別々に施工しなければならない。

2 水叩工

受注者は、水叩工の施工にあたり、原則として水平打継ぎをしてはならない。

3 天端保護工

受注者は、天端保護工を施工する場合、あらかじめ監督員と**協議**しなければならない。

4 型枠の締付

受注者は、型枠の締付にあたり、ボルト、棒鋼、パイプ等の先端をコンクリートの表面から2.5cm以内に残してはならない。

5 打継目を設ける場合の注意

受注者は、第3編1-1-12工事中の安全確保において「土石流が発生するおそれがある」場所に設置する治山ダム工の打継目又はやむを得ず剪断力が大きい位置に打継目を設ける場合には、以下により打継目にほぞ又は鉄筋を用いて、これを補強しなければならない。

(1) 水平打継目の補強をほぞにするときは、幅が打設高における構造物幅の3分の1、高さが200～300mmの直方体を標準とする。

また、延長方向に対しては、1.0m以内で未施工とすることができるものとし、延長方向の長さが2.0mに満たない場合はこれを省略できる。

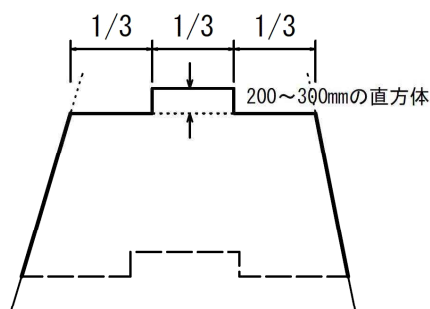


図3-1

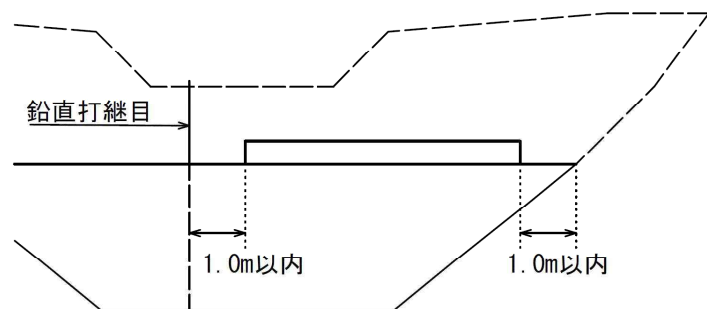


図3-2

(2) 打継目の補強に使用する鉄筋は、JIS G 3112に規定する熱間圧低異形棒鋼(SD345)でD16の鉄筋を使用し、形状は図-3-4の①～④のいずれかとする。

配置本数は、打設面の全面を対象に算定するものとし、1㎡当たり1.87本以上を

均等に配置するものとする。

また、施工は、図-3-5によることとし、新旧コンクリートに対して均等に埋め込むものとする。

鉄筋の形状

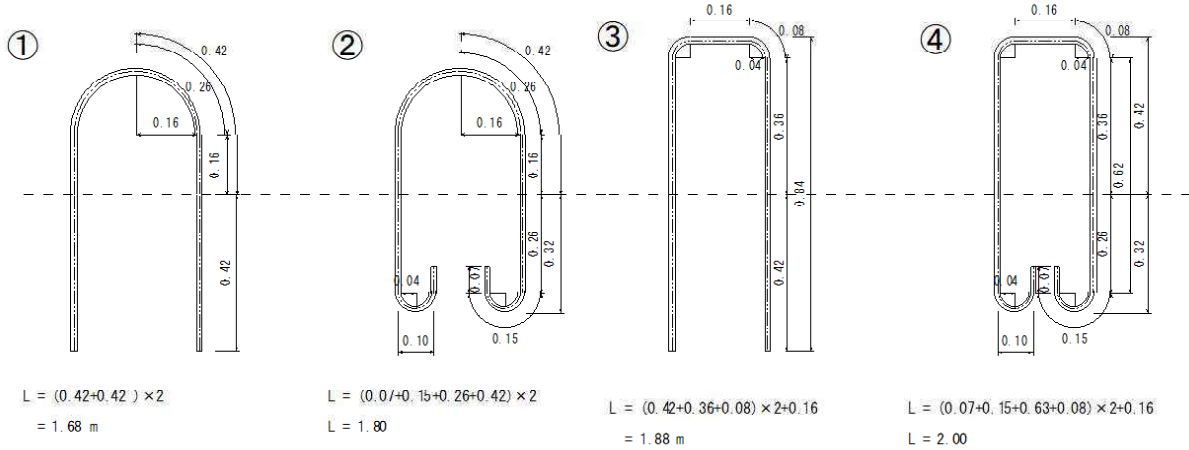


図 3 - 3

配置平面図

配置側面図

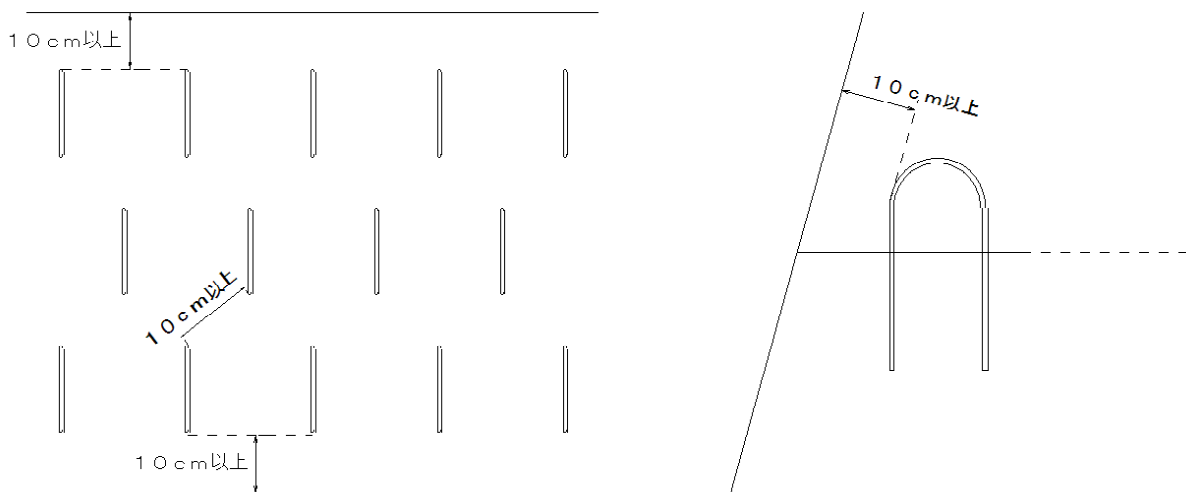


図 3 - 4

3-4-4 木製残存型枠工 (パネル式)

1 一般事項

- (1) 受注者は、木製残存型枠及び支保の施工にあたり、コンクリート部材の位置、形状及び寸法が確保され、構造物の品質が確保できる性能を有するコンクリートが得られるように施工しなければならない。
- (2) 受注者は、木製残存型枠と支保の固定にあたり、ステンレス製のボルト、その他フォームタイ等の仮設資材を使用し、支保の撤去後は木製残存型枠が脱落しないようにナットで締め付けなければならない。
- (3) 受注者は、木製残存型枠の締め付けに用いるステンレス製のボルトの先端は、コ

ンクリートの表面から5 cm以上コンクリート内部に残さなければならない。

2 木製残存型枠

- (1) 木製残存型枠の継ぎ目は、隙間のないように施工し、モルタルが漏れない構造にしなければならない。
- (2) 木製残存型枠と鋼製型枠、合板等との接続は、鉄釘等により行い、鋼製型枠、合板等の撤去と同時に鉄釘等も撤去しなければならない。

3 支保

- (1) 受注者は、支保の施工に際しては、荷重に耐え得る強度を持った支保を使用するとともに、荷重を各支柱に分散させなければならない。
- (2) 受注者は、コンクリートがその自重及び施工中に加わる荷重を受けるのに必要な強度に達するまで支保を取り外してはならない。
- (3) 受注者は、支保の取り外しの時期及び順序について、構造物と同じような状態で養生した供試体の圧縮強度を基に、セメントの性質、コンクリートの配合、構造物の種類とその重要性、部材の種類及び大きさ、部材の受ける荷重、気温、天候、風通し等を考慮して、取り外しの時期及び順序の計画を施工計画書に記載しなければならない。

4 はく離剤

受注者は、木製残存型枠の内部には、はく離剤を塗布してはならない。

5 埋戻し

受注者は、埋戻し前に監督員の**段階確認**を受けなければならない。

3-4-5 間詰

受注者は、間詰の施工にあたり、あらかじめ位置及び構造について、監督員と**協議**しなければならない。

第5節 治山ダム（鋼製）

3-5-1 一般事項

1 施工計画書

受注者は、工場製作に着手する前に、施工計画書に原寸、工作、溶接に関する事項をそれぞれ記載し**提出**しなければならない。

なお、**設計図書**に示した場合又は監督員の**承諾**を得た場合は、上記項目の全部又は一部を省略することができる。

2 鋳鉄品及び鋳鋼品の使用

受注者は、鋳鉄品及び鋳鋼品の使用にあたって、**設計図書**に示す形状寸法のもので、有害な傷又は著しい歪みがないものを使用しなければならない。

3-5-2 材料

鋼材の材料については、第3編2-12-2材料の規定による。

3-5-3 現場塗装工

鋼製ダム工の現場塗装工については、第3編2-3-31現場塗装工の規定による。

3-5-4 パットレストタイプ

1 施工基準線及び仮設標識の設置

受注者は、バットレスタイプの施工基準線及び仮設標識の設置について、以下の各号によらなければならない。

- (1) 横断方向の施工基準線は、原則として越流部バットレスフレームのフレーム軸にしなければならない。
- (2) 高さの異なるバットレスフレームを並べるときは、高い方の上流斜梁材の中心を下流側にスライドさせて上流側フランジの線を合致させ、壁材取付の通りを揃うようにしなければならない。

この場合において、基礎コンクリートのアンカーボルト箱抜きについても同様の配慮をしなければならない。

2 床掘及びコンクリート

受注者は、床掘及びコンクリートについて、以下の各号により施工しなければならない。

- (1) 施工基準線（フレーム軸）を基に設置した仮設標識から基礎床掘を行うものとする。
- (2) 流水や湧水があるときは、箱樋、掘割排水路、ポンプ排水等によって完全に廻排水を行い、コンクリートを打込むものとする。
- (3) コンクリートの打設順序は、基礎、袖の順に打設するものとする。
- (4) 基礎コンクリートの末端及び鋼材とコンクリートの接する面は特に入念に仕上げ、水平及び通直にしなければならない。

3 アンカーボルト装着穴の箱抜き

受注者は、アンカーボルト装着穴の箱抜きにあたり、基礎コンクリート打設の際に各タイプ別の寸法に応じて実施し、バットレスフレームの据付が円滑に進められるようにしなければならない。

4 鋼材の現場保管

受注者は、鋼材を現場保管中に、締付に支障があるようなさび等を発生させてはならない。

5 主構フレームの組立

受注者は、主構フレームの組立にあたり、以下の各号によらなければならない。

- (1) バットレスフレームの結合は、高張力ボルトで十分締め付けるものとする。
- (2) バットレスフレームの結合は、鋼材荷下ろし地点又は据付位置で部材番号をよく照合した上でセットし、順序よく組立（平組）作業を進めなければならない。

6 主構フレームの据付

受注者は、主構フレームの据付にあたり、以下の各号によらなければならない。

- (1) バットレスフレームの据付方法は、現地の状況、規模、重要等から、最も適切な方法を選択しなければならない。
- (2) バットレスフレームの据付作業の順序は、フレーム部材番号の順序又は逆に端側から片押しで進めるものとする。
- (3) バットレスフレームの据付は、基礎コンクリート、袖部コンクリートに衝撃を与えないようにしなければならない。
- (4) バットレスフレームの越流部と非越流部が使用されているときは、基礎のアンカーボルト用箱抜きの位置を**確認**しなければならない。
- (5) 隣接のバットレスフレームを据え付けたときは、直ちに壁材H型構（非越流部遮水式のときは水平補強H型構）を2箇所程度ボルトで取り付けて綾構を取り付け、下流側のアンカーボルトを挿入しなければならない。
- (6) バットレスフレームの据付終了後は、全体の法直しを行い、上流斜梁材を一線に

揃えなければならない。

7 壁材、堤冠材、綾構等の部材の取付

受注者は、壁材、堤冠材、綾構等の部材の取付にあたり、以下の各号によらなければならない。

- (1) 綾構、堤冠プレートの取付は高張力ボルトで締結するものとする。
- (2) 壁材H型鋼は、遮水式パイプ、バットレスフレームの据付進行に伴って、順次下段から上段に向かって取付け、普通ボルトを上流側から挿入して締め付けるものとする。
- (3) 堤冠部材の取付は、その位置によって寸法が異なることを考慮し、部材のマークをよく照合して取り付けるものとする。

8 締付順序

受注者は、壁材H型構、堤冠プレートとも余裕ある締付を行い、全体の据付、組立が完了した後に綾構材を締結し、再度各ボルトの締付を点検しながら本締めを行うものとする。

また、受注者は、ボルトの本締めにあたり、バットレスフレーム綾構材、壁材、堤冠材の順序とし、完全締結を行うものとする。

9 コンクリートの品質

受注者は、箱抜き部分に充てんするコンクリートの品質を、基礎コンクリートと同配合のコンクリートとし、基礎コンクリート面及びアンカーボルトが新たに充てんしたコンクリートと完全に密着するように十分突き固め、所定の期間養生しなければならない。

3-5-5 ビームタイプ

1 ビームタイプの施工

ビームタイプの施工については、3-6-4バットレスタイプの規定に準じるとともに、以下の各号によらなければならない。

- (1) パイプは、下流端部用スペーサーを正しい位置に取り付けて、下端からパイプ、スペーサー、パイプスペーサーの順で据え付けるものとする。
- (2) S型のときは、非越流部、天端フレームと遮水板は左右両岸から各々片押しで組み立てた後に越流部堤冠材を取り付けるものとする。
- (3) W型のときは、バットレスフレーム（中間支柱）を、平行にかつ通りを合わせて鉛直に据え付けるものとする。

3-5-6 鋼製枠

1 鋼製型枠の基礎

受注者は、鋼製型枠の基礎について、**設計図書**に基づき所定の深さ及び形状で施工しなければならない。このときの施工基準線は、鋼枠下流の水平フレームのフランジ外面とする。

2 組立順序

受注者は、組立にあたり、右岸又は左岸側どちらか一方からの片押し、又は中央部から両岸へ進めなければならない。

3 ボルト締めにおけるナットの頭の向き

受注者は、ボルト締めにおけるナットの頭の向きを、使用箇所ごとにそれぞれ同じ方向にしなければならない。

4 詰石

受注者は、全てのボルトの点検を行った後、石詰めを行うものとし、中詰石は空隙が少なくなるように確実に詰めなければならない。

5 石詰めの順序

受注者は、最上部水平フレームの下端まで石詰めを行った後、順次蓋スクリーンを取り付けながら末端まで石詰めを行わなければならない。

6 石詰めの注意

受注者は、石詰めを行う場合には、スクリーン及び主構フレームに衝撃を与えないようにしなければならない。

7 中詰石

受注者は、中詰石に**設計図書**に記載の規格のものを使用し、品質は第2編材料の規定によらなければならない。

8 スクリーン部分の詰石

受注者は、スクリーン部分の詰石にあたり、スクリーン間隙より大きな中詰石を詰めて中詰石がはみださないようにするとともに、空隙が少なくなるように大小取り混ぜなければならない。

9 補修

受注者は、石詰めに完了した後、塗装面の傷等を補修しなければならない。

第6節 木製ダム工

3-6-1 一般事項

1 横木、控木の組立

受注者は、横木、控木の組立にあたっては、**設計図書**によらなければならない。

2 中詰石

受注者は、詰石にあたり、**設計図書**によるほか、中詰石材（礫、栗石等）が木材の隙間からこぼれ落ちないものを用いなければならない。

また、品質については、第2編材料の規定によらなければならない。

3 詰石

受注者は、詰石にあたり、できる限り木材の組立と平行して層ごとに行い、**設計図書**で示す中詰石の単位体積重量が得られるように詰めなければならない。

3-6-2 校倉式木製ダム工

1 材料

材料については、第11編 1-3-8 材料の規定による。

2 施工方法

施工方法については、第11編 1-3-8 施工方法の規定による。

第7節 護岸工

3-7-1 一般事項

1 仮締切、瀬がえ等の施工

受注者は、仮締切、瀬がえ等の施工にあたって、流量及び工期を考慮して十分な構造としなければならない。

2 既設構造物と接する施工

受注者は、既設構造物と接して施工する場合には、現地に即してなじみよく取り付けなければならない。

3 施工順序

受注者は、施工にあたり、原則として上流から下流に向かって行うものとし、第1編共通編、第2編材料編及び第3編土木工事共通編の規定によらなければならない。

4 伸縮目地

受注者は、コンクリート護岸工、ブロック護岸工等に設ける伸縮目地について、**設計図書**によるが、これにより難しい場合には監督員と**協議**しなければならない。

5 水抜孔の配置、傾斜等

受注者は、水抜孔の配置、傾斜等について、**設計図書**によるが、**設計図書**に示されていない場合には、監督員と**協議**しなければならない。

6 透水層

受注者は、護岸工の背面水抜孔周辺、その他必要な箇所には、**設計図書**に従って砂利等による透水層を設けなければならない。

3-7-2 基礎

1 護岸工の基礎の根入れ

護岸工の基礎の根入れについては、**設計図書**による。これにより難しい場合には監督員と**協議**しなければならない。

2 根固工等

受注者は、護岸工の基礎洗掘防止のために施工する根固工等について、**設計図書**及び以下の各号による。

- (1) 捨石は、指定された大きさを有し、扁平又は細長いものの使用は避けなければならない。

また、捨石に際しては噛み合わせを十分にし、表面に施工するものは特に大きいものを選定し、所定の断面に従って、丁寧に捨て込まなければならない。

- (2) 場所打による根固コンクリートブロックの施工は、原則として水中打込を行ってはならない。やむを得ず水中コンクリートの施工を必要とするときは、監督員の**承諾**を得なければならない。

- (3) ブロックの運搬及び据付に当たっては、振動及び衝撃の少ない方法を選定しなければならない。

また、ブロックの捨込みの施工は、所定の位置に据え付けるものとし、既設の工作物を損傷させてはならない。

- (4) 木工沈床の方格材は、所定の生松丸太等で組立が容易なように施工しなければならない。

- (5) 木工沈床の敷成木は、最下層の方格材と直角に一格子間の所定本数を間割正しく配列し、鉄線等で方格材に緊結しなければならない。

- (6) 連結用の鉄筋は、まず、下部で折り曲げて組み立てた後に、最上部方格材に密接して折り曲げるものとする。

また、折り曲げしろは10cm以上とし、下流方向に曲げなければならない。

- (7) 詰石は、所定の大きさを有するものとし、施工に当たっては表面に大石を用い、空隙を少なくするように充てんしなければならない。

また、沈床の敷設方法は、最も効果的な方法を採用しなければならない。

- (8) 伸縮継目は、**設計図書**によるほか、第1編3-6-7の第8項に準じる。

第8節 水制工

3-8-1 一般事項

1 適用規定

受注者は、水制工の施工にあたり、**設計図書**によるほか、第1編共通編、第2編材料編及び第3編土木工事共通編の規定による。

2 施工上の注意

受注者は、各水制工の相互関係及び個々の水制工について、縦横断勾配を正しく保ち、床均し及び表面仕上げは入念にしなければならない。

3-8-2 施工

1 水制工の方向

受注者は、水制工の方向を、**設計図書**に示す場合を除き、流心線又はその折線に対して上向きに70°～90°の角度を標準とする。

2 水制工の形状

受注者は、**設計図書**で示した水制工の形状が、現地条件により他の形状が望ましいと判断される場合には、監督員と**協議**してその**指示**を受けるものとする。

3 水制工の長さ

受注者は、水制工の長さを、**設計図書**に示す場合を除き、溪流幅の10%を標準とし、その間隙を水制工の長さの1.5～2.0倍とする。

4 水制工の勾配

受注者は、水制工の勾配を、原則として流心部に向かって10分の1から15分の1で前下りに施工しなければならない。

5 非越流水制の原則

受注者は、**設計図書**に特に定めがない場合、非越流水制を原則とし、頭部の浸食を防ぐため、頭部の基礎を溪床中に深く根入れしなければならない。この場合における先端部の高さは、最大高水位以上の高さとする。

第9節 流路工

3-9-1 一般事項

1 適用規定

流路工の施工については、**設計図書**によるほか、第1編共通編、第2編材料編及び第3編土木工事共通編の規定による。

2 施工順序

受注者は、施工にあたり、原則として上流側から横工（床固工、帯工）を完了した後、縦工（流路）を施工するものとする。これにより難しい場合には監督員と**協議**しなければならない。

3 掘削時の確認

受注者は、掘削にあたって、あらかじめ土質、流水の状況、湧水の有無等を確認、その結果を監督員に**報告**しなければならない。

4 基礎部分の施工

基礎部分の施工については、十分突き固め、不等沈下によって水路が破損することのないように施工しなければならない。

5 止水板及び伸縮目地材の取扱い

受注者は、止水板及び伸縮目地材を変質又は破損が生じないように取り扱い、所定の場所に正しく設置して、コンクリート打設による移動がないように施工しなければならない。

6 縦工における鉛直打継目の位置

縦工における鉛直打継目の位置は、伸縮継目と同一箇所で行なければならない。

7 横工における帯工の施工

横工における帯工の施工については、その位置を**設計図書**によるが、これにより難しい場合には監督員と**協議**しなければならない。

3-9-2 コンクリート三面張流路工

1 施工順序

受注者は、コンクリート三面張流路工の施工にあたり、側壁から床部の順に施工しなければならない。これにより難しい場合には監督員と**協議**しなければならない。

2 曲流部の嵩上げを行う区間

受注者は、コンクリート三面張流路工の曲流部の嵩上げを行う区間を、カーブの始点から終点までとし、上下流にすり付けなければならない。この場合において、曲流による水位差を消去し、流水が曲線水路に沿って安定して流れるようにするため、水路床に横断勾配を付けなければならない。

なお、これにより難しい場合には監督員と**協議**しなければならない。

3-9-3 鉄筋コンクリート流路工

1 均しコンクリートの施工

受注者は、均しコンクリートの施工にあたり、鉄筋組立及び底盤コンクリート打設に支障を与えないように平坦に仕上げなければならない。

2 アンダードレーン及びウィーブホールの機能維持

受注者は、アンダードレーン及びウィーブホールが、コンクリート打設時のセメントミルクなどの流入によって機能が阻害されないようにしなければならない。

3-9-4 コンクリートブロック流路工

1 適用規定

受注者は、コンクリートブロック流路工の施工にあたり、**設計図書**によるほか、第1編共通編、第2編材料編及び第3編土木工事共通編の規定による。

2 基礎材や基礎コンクリートの上面

受注者は、基礎材や基礎コンクリートの上面を、ブロック据付に支障がないように平坦に仕上げるものとする。

3 ブロックの据付

受注者は、ブロックの据付にあたり、流路の内側法面に出入りがないよう入念に行わなければならない。

3-9-5 木製流路工

1 適用規定

受注者は、木製流路工の施工にあたり、**設計図書**によるほか、第1編共通編、第2編材料編、第3編土木工事共通編及び本条の規定による。

2 木材

木製流路工に使用する材料の品質は、**設計図書**に定めるほか、森林土木工事の留意事項第10節 土木工事材料（木材）の規定によらなければならない。

3 木製流路工の施工

受注者は、木製流路工の施工にあたり、あらかじめ使用する材料の径から割り出して作成した工作図により、仕上がり高さ等について監督員と**協議**しなければならない。このとき、計画高と壁の天端高及び根入れ深さとの関係を定めるものとし、流路工の壁高は設計値を下回ってはならないものとする。

4 壁高が設計値を上回った場合の処置

受注者は、木製流路工を組み立てた結果、壁高が設計値を上回った場合には、設計に示したものと同等の裏込材で埋め戻し、十分に締固めを行わなければならない。

5 木杭の打込み

受注者は、木杭の打込みにおいて、所定の間隔、杭長での打込みが困難な場合には、その処理方法について監督員と**協議**しなければならない。

6 底部の床丸太施工

受注者は、底部の床丸太を施工にあたり、基礎面に悪影響を及ぼす浮土砂等を除去するとともに、不陸を均して均一な平面に仕上げる等の適切な措置を講じなければならない。

7 埋戻し

受注者は、杭立込完了後、速やかに埋戻しを行い、入念に締固めをして雨水等の浸透及び不等沈下を防止しなければならない。

第10節 かが工**3-10-1 鉄線じゃかが工**

鉄線じゃかが工の施工については、第3編2-14-7 かが工の規定による。

3-10-2 ふとんかが工

ふとんかが工その他の異形かが工の施工については、**設計図書**によるほか第3編2-14-7 かが工の規定による。

第11節 木製枠工**1 材料**

使用する木材の材料は、以下の規定による。

- (1) 注入前処理として、インサイジング処理及び深浸潤特殊・圧縮処理加工を行うものとする。
- (2) 加圧注入処理方法は、JIS A 9002による。
- (3) 保存処理薬剤は、JIS K 1570の規定によるものとし、保存処理品質規格は、JASに規定する性能区分K 4相当とする。
- (4) 受注者は、防腐・防蟻処理証明書及び10年間の防腐・防蟻品質保証証明書を保管し、工事完成時に**提出**するものとする。
- (5) 受注者は、その他材料について疑義がある場合は監督員と**協議**しなければならない。

2 施工方法

受注者は、中詰材が割栗石の場合、背面に吸出防止材を施工しなければならない。なお、吸出防止材の重ね幅は10cm以上を確保しなければならない。

第12節 銘板設置工**1 堰堤工及び谷止工**

治山ダム工のうち堰堤工及び谷止工には、原則として1基ごとに銘板を設置しなければならない。

2 床固工等小型のダム類を含む流路工等

受注者は、治山ダム工のうち床固工等小型のダム類を含む流路工等にあつては、当該年度の起点部に位置する構造物に銘板を設置しなければならない。

3 設置場所

受注者は、銘板を、ダム類にあつては袖部等、流路工等にあつては道路の対岸等見易い場所に設置するものとし、図3-1に示す内容を表示しなければならない。

4 銘板の材質及び表示文字

銘板の材質はアルミ軽合金鋳造とする。また、標示する行数は5行を標準とし、表示文字はゴシック体で1行ごとの字数に応じて大きさを定め、バランス良く配置しなければならない。

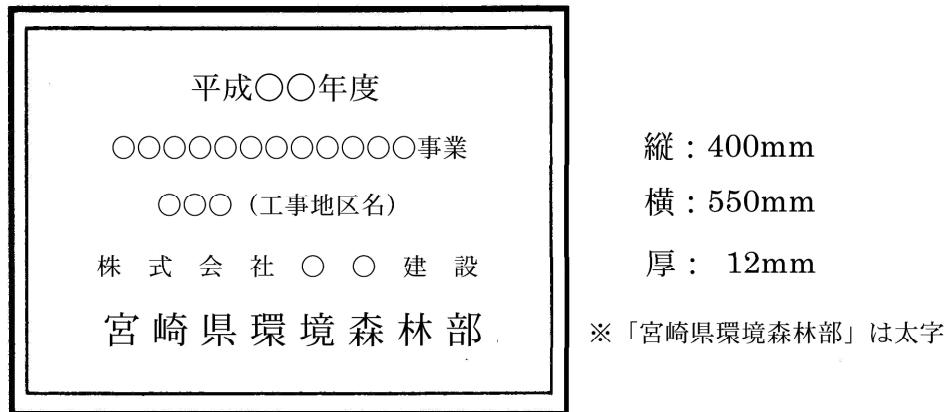


図3-1 銘板

第4章 地すべり防止工

第1節 適用

1 適用工種

本章は、地すべり工事における集水井工、排水トンネル工、地下水遮断工、排土工、押え盛土工、溪間工、擁壁工、杭打工、シャフト工、アンカー工その他これらに類する工種について適用する。

2 適用規定

本章に特に定めのない事項については、第1編共通編、第2編材料編及び第3編土木工事共通編の規定による。

3 施工上の留意

受注者は、工事区域内、工事箇所及びその周辺は滑動するおそれがあることを認識し、施工にあたっては、降雨亀裂、湧水、押出し、その他の変状に留意し、危険な状態を認めた場合には、監督員に**報告**しなければならない。

4 調査観測機器等の破損防止及び保護

受注者は、工事区域及びその周辺に設置される調査観測機器等について、破損防止や保護に努め、作業に支障がある場合は、監督員と**協議**しなければならない。

第2節 適用すべき諸基準

受注者は、**設計図書**において特に定めのない事項については、以下の基準類によらなければならない。

なお、基準類と**設計図書**に相違がある場合は、原則として**設計図書**の規定に従うものとし、疑義がある場合は監督員に**確認**を求めなければならない。

地盤工学会 グランドアンカー設計・施工基準・同解説

PCフレーム協会 PCフレームアンカー工法 設計・施工の手引き

地すべり対策技術協会 地すべり鋼管杭設計要領

地すべり対策技術協会 地すべり対策技術設計実施要領（第三分冊）

くい挿入工、アンカー工事

地すべり対策技術協会 地すべり対策技術設計実施要領（第四分冊）

集水井工事、排水ボーリング工事

日本治山治水協会 治山技術基準解説 地すべり防止編

第3節 水路工

水路工の施工については、第11第1章第5節水路工の規定による。

第4節 暗渠工

暗渠工の施工については、第11編第1章第6節暗渠工の規定による。

第5節 集水井工

4-5-1 一般事項

1 集水井工の施工

受注者は、施工にあたり、**設計図書**に示された位置及び深度により施工しなければならない。

ただし、受注者は、**設計図書**に定めた位置及び深度に支障のある場合には、監督員と**協議**しなければならない。

2 地すべり状況の把握及び記録

受注者は、施工にあたり、常に移動計等で地すべり状況を把握するとともに、詳細に記録し、以下の場合においては、監督員と**協議**しなければならない。

- (1) 掘削位置及び排土位置の確認
- (2) リフト仮設、安全仮設等について変更の必要が生じた場合
- (3) 施工中に地質内容に大幅な変化があったとき及び地すべり面に多量の湧水があった場合
- (4) 掘削施工中に地すべり土圧、壁面崩壊、湧水による呼出し等のために井戸枠（ライナープレート）が変形した場合
- (5) 予定深度まで掘削した後においても湧水がない場合

4-5-2 掘削工

1 控杭の設置

受注者は、集水井の中心点に、控杭を設置して工事完了までこれを保存しなければならない。

また、受注者は、掘削にあたり、常に井戸枠に方位の四周をペンキで明示するとともに、幅10cmの板材に20cm間隔の目盛りをペイント等で付し、常に深度を明示しなければならない。

2 傾斜の測定及び掘進の補正

受注者は、掘進が5m進むごとに、中心点が傾斜していないかを測定し、傾斜が認められた場合には、直ちに掘進を補正しなければならない。

3 掘削順序

受注者は、掘削にあたり、集水井の中心点から順次周囲に掘り広げるものとし、余堀を少なくしなければならない。

なお、やむを得ず空隙ができた場合は、あたり取りを実施しなければならない。

4 井戸枠の施工

受注者は、井戸枠を掘進の都度施工し、素堀掘進はダイナマイトの影響圏の範囲にとどめなければならない。

5 異常時の処置

受注者は、掘削中に土圧、湧水等によって壁面崩壊やプレートが変形する等の兆候が現れた場合には、集水井から木杭、鉄筋を打ち込む等の応急処置をした後、その処置方法について監督員と**協議**しなければならない。

4-5-3 設置工

1 プレート等鋼材の組立

受注者は、プレート等鋼材の組立にあたり、その都度ボルトの締め付けを十分に実施し、全体の組立完了後、再度締め付けをしなければならない。

2 集水井内の水位観測

受注者は、掘削中、集水井内の水位を毎日観測しなければならない。

3 湧水、亀裂等の点検

受注者は、静水槽、床盤ライニングを施工する場合には、湧水、亀裂等を点検し、その止水処理は入念に実施しなければならない。

また、受注者は、上部で集水された地下水を完全に遮断した後、コンクリートを打設しなければならない。

4 石詰

受注者は、石詰にあたり、床盤面、静水槽の土砂、スライム等を完全に排除した後に着手しなければならない。この場合、受注者は、下から順次リフトで下ろしたものを詰込み、原則として地表面からの投げ入れを行ってはならない。

4-5-4 集排水ボーリング

1 適用規定

受注者は、集水井内で集排水ボーリング工を行う場合、第11編 1-6-5 ボーリング暗渠工の規定による。

2 集水井内の酸素濃度測定等

受注者は、集排水ボーリング工の施工に先立ち、集水井内の酸素濃度測定等を行い、ガス噴出・酸欠等のおそれのある場合には換気等について、施工前に監督員と協議しなければならない。

第6節 排水トンネル工

4-6-1 一般事項

1 工事着手前測量

受注者は、トンネル施工にあたり、工事着手前に精密な測量を行い、抗口付近に中心線及び施工基面の基準となる基準点を堅固に設置しなければならない。

2 坑内の測点設置

受注者は、トンネル掘削進行に伴う坑内の測点について、工事中に狂いが生じないように堅固に設置しなければならない。

3 掘進が困難な場合の処理

受注者は、湧水、破砕帯等によって掘進に著しい困難が生じた場合には、工法等について監督員と協議しなければならない。

4-6-2 施工

1 排水処理

受注者は、施工にあたり、作業その他に支障が生じないように排水を十分行い、湛水箇所を作らないようにしなければならない。

2 地質図の作成

受注者は、掘進中、深度、地質、湧水、掘進状況等を詳細に記録して地質図を作成しなければならない。

なお、監督員の指示があった場合は、直ちに提示しなければならない。

3 施工中の協議

受注者は、下記の場合には監督員と協議しなければならない。

- (1) 掘削方向の決定及びS Pを設置する場合
- (2) トンネルの掘削方向がカーブの始点、終点にかかった場合
- (3) ガスの発生が予測される場合

4 控杭の設置

受注者は、トンネル施工の方向及び中心点を、控杭として設置し、工事完了までにこれを保存しなければならない。

また、受注者は、坑内の支柱枠又は天盤に、ペイント等で常にS Pを明示しておくなければならない。

5 移動BMの設置

受注者は、坑内の縦断勾配が判るように移動BMを50mごとに設置し、掘削完了まで保存しなければならない。

6 石詰

受注者は、石詰がある場合には、必ず人力で1個ごとに詰め込まなければならない。

7 石詰施工上の注意

受注者は、石詰にあたり、床盤上及び水路内に溜まった土砂、スライム等を完全に除去した後に行わなければならない。

8 支保工の施工

受注者は、支保工の施工にあたり、切羽の掘削に差し支えがない範囲でその都度施工しなければならない。

9 ダイナマイトを使用する場合の注意

受注者は、ダイナマイトを使用する場合には、あらかじめ監督員と協議し、取扱安全基準を遵守し、必ず電気雷管を使用しなければならない。

10 掘進延長の測定

受注者は、掘進延長の測定にあたり、測定位置を断面底部の中心線とするものとする。

11 掘削の完成

掘削の完成は、支保工が完全に出来上がったものをいい、素堀部分の落盤に係わる手戻りは認めないものとする。

第7節 地下水遮断工

4-7-1 一般事項

1 注入剤の選定

受注者は、施工対象地周辺の地下水が飲用水に使用されている場合には、注入剤の選定に十分留意するとともに、監督員と協議しなければならない。

また、受注者は、注入作業中において、注入剤が作業員の皮膚に付着するのを防止し、目及び口に入らないようにするとともに、注入管のジョイントの点検及び終了時の注入管の洗浄を行わなければならない。

2 排水ボーリングの施工

受注者は、あらかじめ注入予定地から上流側のグラウト圏外まで、設計図書に基づいて排水ボーリングを施工しなければならない。

4-7-2 施工

1 粗粒グラウトの施工

受注者は、破碎帯及び地下水の流動部において、本体グラウトに先だって粗粒グラウトを施工して止水しなければならない。

2 注入剤の圧送

受注者は、本体のグラウトにあたり、所定の深度まで削孔後、注入管を挿入して注入剤を圧送しなければならない。

3 圧送方法

受注者は、圧送方法について、セメントミルクのようなゲルタイムが長い注入剤にあつては1液1系統式を、短い注入剤にあつては2液1系統式を用いるものとする。

4 注入間隔

受注者は、注入間隔について、グラウトの進行に従って前孔との注入圧及び注入量

の比較から決定しなければならない。

5 注入間隔の判断

受注者は、注入量が前孔より少ないうちに圧が上昇する場合には、その次の注入間隔を拡大し、ほとんど変わらない場合には、検査孔を掘って注入状態を調べ、その状況によって間隔を縮小するものとする。

6 適正圧の確保

受注者は、注入中、常に圧力計、流量計及び地盤の変形に留意して適正圧を保たなければならない。

7 注入グラウト注入上の処置

受注者は、注入グラウトが口元に湧出した場合には、注入を一時中止してゲル化を待つかパッカーを使用し、又は注入管の周辺のコーキングを行って再注入しなければならない。

また、受注者は、注入グラウトが湧出しないで注入圧が急降下した場合には、グラウトの粘性を高めるか、ゲルタイムを速くするか、又はグラウトを一時中止してゲル化を待ち、再注入しなければならない。

8 グラウト注入の注意

受注者は、注入状況が良好な場合には、引き続いて遮水壁上流側の地下水位の観測、排水ボーリングの拡充追加を行い、地下水位の上昇を来さないようにしなければならない。

9 注入効果の判定

受注者は、注入効果を、注入地点下流側のグラウト圏外にあらかじめ設けた検査孔により、地下水検層注入部でのコアボーリング及び排水ボーリングからの排水量の変化で判定しなければならない。

第8節 排土工

4-8-1 一般事項

1 施工上の注意

受注者は、**設計図書**に基づいて測量し、測点間に段差が生じないように施工しなければならない。

2 伐開、除根

受注者は、伐開、除根が必要な場合には、第1編第2章第3節治山土工の規定による。

3 残土処理

受注者は、運搬して残土処理をする場合には、第1編第2章第3節治山土工の規定による。

4-8-2 施工

1 施工順序

受注者は、施工にあたり、斜面上部から下部に向かって実施するものとし、雨水、湧水等が滞水しないように施工しなければならない。

2 作業の制限

受注者は、降水時、排土作業を行ってはならない。

ただし、やむを得ず施工する場合は、監督員と**協議**しなければならない。

3 不良土、湧水、埋設物等があった場合の協議

受注者は、排土において予期しない不良土、湧水、埋設物等があった場合には、速

やかに、その処置方法について監督員と協議しなければならない。

4 異常時の処置

受注者は、排土において、法面及びその周辺に押出しや亀裂が発生した場合には、速やかに、その処置方法について監督員と協議しなければならない。

5 設計図書に示された以外の受入地に搬出する場合の処理

受注者は、土砂を設計図書に示された以外の受入地に搬出する場合には、監督員と協議しなければならない。

第9節 押え盛土工

4-9-1 一般事項

1 施工上の注意

受注者は、設計図書に基づいて測量し、測点間に段差が生じないように施工しなければならない。

2 伐開、伐根

受注者は、伐開、伐根が必要な場合には、第1編第2章第3節治山土工の規定による。

3 運搬盛土

受注者は、運搬盛土をする場合には、第1編第2章第3節治山土工の規定による。

4-9-2 施工

1 施工前の承諾

受注者は、盛土にあたり、監督員の承諾を得なければ盛土面の地山を乱したり排土してはならない。

2 湧水があった場合の処置

受注者は、盛土作業中に湧水があった場合には、作業を中止して応急処置を実施するとともに、監督員と協議しなければならない。

3 作業の制限

受注者は、降雨中、盛土作業を実施してはならない。

ただし、受注者は、やむを得ず施工する必要があるときは、監督員の承諾を得なければならない。

4 盛土内の滞水禁止

受注者は、盛土作業中、盛土内に雨水等を滞水させてはならない。

5 指定された以外の盛土材料を使用する場合の処理

受注者は、設計図書に指定された以外の盛土材料を使用する場合には、監督員と協議しなければならない。

第10節 溪間工（治山ダム工、護岸工、流路工）

1 溪間工の施工

溪間工の施工については、第11編第3章各節の規定による。

2 大型ブロックの施工

大型ブロックを使用する場合には、第3編第2章第5節石・ブロック積（張）工の規定による。

3 床掘の規模

受注者は、床掘の規模を、一連の作業が出来る最小限とし、床掘をしたままで放置してはならない。

4 不良土、湧水、埋設物等があった場合の処置

受注者は、床掘作業中に予期しない不良土、湧水、埋設物等があった場合には、その処置方法について速やかに監督員と協議しなければならない。

5 異常時の処置

受注者は、作業中に斜面及びその周辺に押出しや亀裂が発生した場合には、その処置方法について速やかに監督員と協議しなければならない。

第11節 擁壁工

1 擁壁工の施工

擁壁工の施工については、第3編第2章一般施工並びに第11編第1章山腹基礎工及び落石防止工の規定による。

2 擁壁工の基礎の掘削

受注者は、擁壁工の基礎の掘削にあたり、地山の変動に注意し、地すべりを誘発させないように施工しなければならない。

第12節 杭打工

4-12-1 一般事項

受注者は、杭の位置について、設計図書によらなければならない。

なお、受注者は、設計図書に定めのない場合又は設計図書と地形条件が異なる場合には、監督員と協議しなければならない。

4-12-2 施工

1 適用規定

受注者は、杭建込のための削孔にあたり、設計図書によらなければならない。

なお、受注者は、削孔にあたり、地形図、土質柱状図等により、地山のかく乱や地すべりの誘発を避けるようしなければならない。

2 ベントナイト溶液の浸透防止

受注者は、削孔にベントナイト溶液を用いる場合には、沈殿槽や排水路等からの溢流、地盤への浸透を避けなければならない。

3 挿入深の協議

受注者は、削孔作業において、地質の状況を記録し、基岩又は固定地盤面の深度を確認の上、杭の挿入深について、監督員と協議しなければならない。

4 杭の建込

受注者は、杭の建込にあたり、削孔完了ごとに直ちに挿入するものとする。

5 杭の建込の記録

受注者は、杭の建込にあたり、杭1本ごとに番号及び1mごとにペイントで標示し、杭品を明確にして写真等に記録しなければならない。

6 洗浄

受注者は、杭の建込後、清水で洗浄し、スライム等を除去しなければならない。

7 中詰

受注者は、中詰の施工中に損出、損流の著しい場合には、監督員と協議しなければならない。

8 掘進用刃先、拡孔錘等

受注者は、掘進用刃先、拡孔錘等について、十分な数量を用意し、地質の変化等に直ちに即応できるようにしなければならない。

第13節 シャフト工

4-13-1 一般事項

受注者は、直径2.0m～4.0mの管状鉄筋コンクリート柱を地すべり内のすべり面を貫いて施工した後に、基盤内では外周グラウトを行い、その安定を図るように施工しなければならない。

4-13-2 施工

1 適用規定

受注者は、ライナープレート及び集排水ボーリングの施工について、本章第5節集水井工の規定による。

2 施工上の注意

受注者は、孔口付近の掘削にあたり、周辺地盤耐力及びライナープレートのずり落ちに注意し、坑内への土砂及び道具類の落下を防止するため、施工中は孔口を地表から1.5m（3枠分）程度突き出させておき、シャフトコンクリートの打設後に**設計図書**に基づいて撤去し、埋戻すものとする。

3 コンクリートの打設

受注者は、コンクリートの打設にあたり、所定の深度まで掘削を行った後に監督員の**承諾**を得てから行うものとし、第1編第3章無筋・鉄筋コンクリートの規定によらなければならない。

4 グラウトの施工

グラウトの施工については、**設計図書**による。

第14節 アンカー工

4-14-1 一般事項

1 施工上の注意

受注者は、アンカー工について、構造物からの引張り力を地盤に伝達、これを定着するものとし、この機能を十分に発揮できるように施工しなければならない。

2 施工順序

受注者は、アンカー工の施工順序について、施工計画書に記載しなければならない。

3 地山のかく乱、地すべりの誘発の回避

受注者は、アンカー設置のための削孔にあたり、地形図、土質柱状図等により、地山のかく乱、地すべりの誘発を避けるように施工しなければならない。

4 基岩又は固定岩盤の深度確認

受注者は、アンカー設置のための削孔作業において、排出土及び削孔時間等から地質の状況を記録し、基岩又は固定岩盤の深度を**確認**の上、施工しなければならない。

4-14-2 材料

1 グラウトの品質

受注者は、グラウトの品質について、緊張時あるいは設計加重作用時に所定の強度を有するものとし、以下の事項による。

- (1) セメント系グラウトに使用するセメントは、JIS R 5210に規定する普通ポルトランドセメントを用いることを原則とする。早期に強度を必要とする場合で、早強ポルトランドセメントを使用する必要があるときは、監督員と**協議**しなければならない。
- (2) セメント系グラウトに使用する水は、油、酸、塩類、有機物、その他グラウト、

テンドン等に悪影響を及ぼす物質の有害量を含んではならない。

- (3) セメント系グラウトに使用する細骨材は、良質で適当な粒土を持ち、ごみ、泥、有機不純物、塩分等の有害量を含んではならない。
- (4) セメント系グラウトに使用するA E剤、減水剤、膨張剤等の混和材料は、それぞれの規格、基準に適合したものをを用いるものとする。
- (5) 合成樹脂系グラウトは、強度、耐久性のほか、所用の材料特性を有していることを**確認**した上で使用しなければならない。

2 引張材の種類

引張材の種類は、J I S規格に適合したものでなければならない。

3 引張材の品質

受注者は、加工された引張材について、試験によってその品質が保証されたものでなければならない。

4 アンカー頭部に用いる台座、支圧板及び締付金具

受注者は、アンカー頭部に用いる台座、支圧板及び締付金具について、所定の機能と十分な強度を有し、有害な変形を生じないものでなければならない。

5 材料の保管管理

受注者は、材料を保管する場合には、保管場所を水平で平らなところを選び、地面と接しないように角材等を敷き、降雨に当たらないようにシート等で覆い、湿気、水に対する配慮を行わなければならない。

6 さび、油、泥等の付着防止

受注者は、テンドンについて、グラウトとの付着を害するさび、油、泥等が付着しないように注意して取り扱うものとし、万一付着した場合は、これらを取り除いてから組立加工を行わなければならない。

4-14-3 施工

1 工事の安全、公害対策等

受注者は、施工にあたり、地盤条件、環境等を十分に検討し、工事の安全、公害対策等を考慮してあらかじめ施工計画書を作成し、監督員と**協議**しなければならない。

2 削孔

受注者は、アンカーの削孔について、**設計図書**に示された位置、削孔径、長さ及び方向によるものとし、かつ、周囲の地盤を乱すことがないように十分注意するとともに、以下の事項により施工しなければならない。

- (1) 削孔水には清水を使用することを原則とし、定着グラウトに悪影響を及ぼす物質を含まないものを使用しなければならない。
また、周辺地盤、アンカー定着地盤に影響を及ぼすおそれがある場合は、監督員と**協議**しなければならない。
- (2) **設計図書**に示された延長に達する前に削孔が不能となった場合には、原因を調査するとともに、その処置方法について監督員と**協議**しなければならない。
- (3) 削孔に際しては、アンカー定着部の位置が**設計図書**に示された位置に達したことを削孔延長、削孔土砂等により**確認**するとともに、その結果を監督員に**提出**しなければならない。
- (4) 削孔が終了した時は、原則として孔内を清水により十分に洗浄し、スライム等を除去しなければならない。

3 引張材の挿入

受注者は、引張材の挿入にあたり、所定の位置に正確に行い、グラウトが硬化する

まで引張材に移動が生じないように保持しなければならない。

4 一次注入

受注者は、一次注入にあたり、アンカー体が所定の位置に完全な状態で形成されるように慎重に実施しなければならない。

5 グラウト注入

受注者は、グラウト注入にあたり、削孔された孔の最低部から開始し、注入中孔内の円滑な排水及び排気を確保し、グラウトが孔口から排出されるまで注入作業を中断してはならない。

6 摩擦抵抗型アンカーの一次注入

受注者は、摩擦抵抗型アンカーの一次注入について、加圧することを原則とする。

7 引張試験及び確認試験

受注者は、アンカーが、変位特性が正常であることを引張試験及び確認試験を行って確認した後、それぞれの工法に従い、定められた緊張加重で正しく構造物に固定しなければならない。

8 削孔間隙の充てん、防蝕等のために行う二次注入

受注者は、アンカー体造成後の削孔間隙の充てん、防蝕等のために行う二次注入にあたり、アンカーの機能を損なわないように実施しなければならない。

9 アンカーの緊張

受注者は、アンカーの緊張にあたり、グラウトの圧縮強度が、現場養生した供試体の試験結果等により所定の強度に達したと判定された後、耐力の確認を行った上で所定の有効緊張が得られるよう緊張力を与えなければならない。

10 施工及び試験方法

受注者は、施工及び試験方法の詳細について、**土質工学会「グラウンドアンカー設計、施工基準」(JSF規格：DI-88)**による。

11 工事記録

受注者は、作業工程、施工方法、地盤の状況、試験結果等の工事記録を、表4-1に示す項目につき、整備・保管し、監督員から請求があった場合に、速やかに**提示**するとともに、検査時に**提出**しなければならない。

表 4 - 1 工事記録項目

工事段階	項目	記録すべき内容
準備	使用機械リスト	
施工	作業日誌、打合せ記録	
	機械点検記録	
	材料品質記録	テンドン、注入剤、防食材料等
	削孔工事記録	地質、削孔速度、地下水状況等
	テンドン加工記録	ミルシート、発錆状況等
	注入工事記録	注入量、注入圧力等
	試験記録	初期緊張力、定着緊張力、有効緊張力、変位量等
完了	施工報告書	頭部定着工法名、施工図(出来形図等)、本数、自由長、定着長、防食方法等

第15節 銘板設置工

銘板の設置について、第11編第3章第13節銘板設置工の規定による。

第5章 海岸砂地造林

第1節 適用

1 適用工種

本章は、海岸砂地造林において共通的に使用する砂丘造成、砂地造林その他これらに類する工種について適用する。

2 適用規定

本章に特に定めのない事項については、第1編共通編、第2編材料編及び第3編土木工事共通編の規定による。

第2節 適用すべき諸基準

受注者は、**設計図書**において特に定めのない事項については、下記の基準類によらなければならない。

なお、基準類と**設計図書**に相違がある場合は、原則として**設計図書**に従うものとし、疑義がある場合は監督員に**確認**を求めなければならない。

日本治山治水協会 治山技術基準解説 防災林造成編

第3節 砂丘造成

5-3-1 堆砂工

1 堆砂工の頂部の仕上げ

受注者は、堆砂工の頂部を水平に近い状態に仕上げなければならない。

2 構成資材の緊結等

受注者は、堆砂工が強風等によって倒壊しないように杭建込後は十分突き固めるほか、構成資材の緊結等を堅固に行わなければならない。

3 主砂丘及び前砂丘の位置

受注者は、前砂丘を汀線から適当な距離にあって、砂丘の先端が波浪によって破壊されない限度に設けなければならない。

また、受注者は、主砂丘について、前砂丘の位置の決定後に砂地内部の地形を考慮して決定しなければならない。

4 砂丘の高さ

受注者は、砂丘の高さを、付近の天然砂丘で頂部まで植生が浸入しているものの高さを基準に決定しなければならない。

5-3-2 堆砂垣

1 一般事項

施工は、前条第1項及び第2項を準用する。

2 堆砂垣の位置

受注者は、最初の堆砂垣の位置を、計画砂丘頂の鉛直線よりやや陸側とし、次回以降の堆砂垣の位置は、前回の堆砂垣の直上又はやや海側とする。

なお、受注者は、やむを得ず陸側に堆砂垣を立てる場合には、その陸側に支柱を立てるか、又は海側に控網を張り、風倒を防止しなければならない。

3 遮風体と間隙の割合（通風度合）

受注者は、堆砂垣の施工にあたり、適度の通風性があるようにしなければならない。このため、遮風体と間隙の割合（通風度合）は、造成しようとする砂丘の形、風の強弱、砂粒の大小、吹雪の有無、資材料の太さ等で異なるものとし、その割合は1：1

を標準とする。

4 使用材料

受注者は、堆砂垣の施工にあたり、使用する材料を、垣に堆砂し終わるまでの耐久性があるものとしなければならない。

5-3-3 覆砂工

1 地面の地均し

受注者は、施工にあたり、地面を地均しして、地形の変化を少なく施工しなければならない。

2 使用材料

受注者は、使用する材料を、植生により砂面が被覆されるまで耐えるものでなければならない。

また、受注者は、伏せた材料を十分密着させ、風等によって飛ばさせることがないように固定しなければならない。

3 植栽

受注者は、砂草を砂丘の全面に植栽しなければならない。受注者は、植栽にあたって、海側を密に、陸側を粗にするものとし、幅2mの網状又は列状に植栽しなければならない。

なお、これにより難しい場合には監督員と協議しなければならない。

4 砂草類の選定

受注者は、砂草類の選定にあたり、海岸砂地の生育に適し、飛砂及び潮風に耐え、かつ、砂面の固定に適するものとしなければならない。

5-3-4 防浪工

1 防浪工の位置

受注者は、防浪工の位置を既往の最大波浪到達線より陸側とし、その方向は一般に海岸線に平行とし、頂部は水平にしなければならない。

2 防浪編柵の施工

受注者は、防浪編柵の施工にあたり、直接波浪を受けることがあるので、その構造、使用材料等は山腹編柵と同程度のものでなければならない。

3 編柵基礎部の地中埋込み

受注者は、編柵基礎部の地中埋込みにあたり、波浪の洗掘によって破壊されるのを防ぐため20cm程度とする。

第4節 砂地造林

5-4-1 静砂工

1 静砂垣の施工

受注者は、静砂垣の施工について、**設計図書**によらなければならない。

なお、**設計図書**に示されていない場合には、正方形又は長方形に区切り、その一辺（長方形のときは長辺）の主風の方向に直角にしなければならない。これにより難しい場合には監督員と協議しなければならない。

2 植栽木の選定

受注者は、植栽木の選定にあたり、植栽木の保護を要する期間において風に対する耐久性があるものとしなければならない。

3 垣の高さ

受注者は、垣の高さについて、**設計図書**によらなければならない。

なお、**設計図書**に示されていない場合には、1.0m～1.2mを標準として、監督員と**協議**しなければならない。

4 使用材料

受注者は、静砂垣工に使用する材料を、鎮砂及び植栽保護の目的にあったもので、鎮砂、防風効果が上がるようにしなければならない。

5 構成資材の緊結等

受注者は、静砂工の施工にあたり、強風等によって倒壊しないように杭建込後十分突き固めるほか、構成資材の緊結等を堅固に行わなければならない。

6 通風性の確保

受注者は、静砂垣の施工にあたり、植栽木の健全な生育を促すため、適度の通風性があるようにしなければならない。

5-4-2 植栽工

1 苗木等

受注者は、植栽工に使用する苗木等について、**設計図書**によらなければならない。

なお、気象条件、土地条件から、あらたに以下の条件を満たすものを植栽する必要が生じた場合には、監督員と**協議**しなければならない。

- (1) 飛砂、潮風及び寒風等の害に十分耐えるもの
- (2) 風に対する抵抗力が強いもの
- (3) 良くうっぺいを保つもの
- (4) 有機質に乏しく乾燥が厳しい等の悪条件に耐えるもの

2 苗木

受注者は、健全な苗木を使用しなければならない。

3 植栽本数

受注者は、主林木の1ha当たりの植栽本数について、**設計図書**によらなければならない。

4 樹種の配列

受注者は、樹種の配列について、**設計図書**によらなければならない。

なお、**設計図書**に示されていない場合には、監督員と**協議**しなければならない。

5 植穴の施工

受注者は、植穴の施工にあたり、**設計図書**によらなければならない。

6 植栽時期

受注者は、植栽時期を春植としなければならない。

なお、これにより難しい場合には監督員と**協議**しなければならない。

7 埋わら及び敷わら

受注者は、植栽にあたり、埋わら（苗木1本当たり400g）及び必要に応じて敷わら（同300g）を施工しなければならない。この場合において、**設計図書**に示していない場合には監督員と**協議**しなければならない。

8 衝立工

受注者は、衝立工を施工する場合、その位置及び構造は**設計図書**によらなければならない。

なお、**設計図書**に示されていない場合には、植栽木から15cm程度離れた位置に、縦、幅30cm程度、高さ40cm程度の構造としなければならない。

9 客土及び施肥

受注者は、客土及び施肥について、**設計図書**によらなければならない。

なお、**設計図書**に示されていない場合には監督員と**協議**しなければならない。

10 植栽木の仮植

受注者は、植栽木の仮植について、できるだけ現場に近接した場所で、植栽まで十分に養生して気候に順応させるとともに、乾燥させないようにしなければならない。

また、受注者は、本植栽にあたり、乾燥させないように手早く植付けなければならない。

11 除葉、茎の切詰め

受注者は、植栽にあたり、苗木の植栽前後の成長状態を見て、必要に応じて除葉、茎の切詰めを行わなければならない。この場合、あらかじめ監督員の**承諾**を得なければならない。

第6章 海岸工事

第1節 適用

1 適用工種

本章は、海岸工事における海岸土工、地盤改良工、護岸基礎工、護岸工、天端被覆工、波返工、裏法被覆工、水路工、付属物設置工、構造物撤去工、仮設工、銘板工その他これらに類する工種について適用する。

2 適用規定

本章に特に定めのない事項については、第1編共通編、第2編材料編及び第3編土木工事共通編の規定による。

3 潮位及び潮流・波浪に対する安全確認

受注者は、海岸工事の施工にあたって、特に潮位及び潮流・波浪に対する安全を**確認**した上で施工しなければならない。

4 潮位観測

受注者は、工事期間中、1日1回は潮位観測を行い記録しておかなければならない。

5 避難場所の確保及び退避設備の対策

受注者は、台風等の異常気象に備えて施工前に、避難場所の確保及び退避設備の対策を講じなければならない。

6 堤防・護岸工の仮締切等

受注者は、特に指定のない限り、堤防・護岸工の仮締切等において海岸・港湾管理施設、許可工作物等に対する局所的な波浪、洗掘等を避けるような施工をしなければならない。

第2節 適用すべき諸基準

受注者は、**設計図書**において特に定めのない事項については、下記の基準類によらなければならない。

なお、基準類と**設計図書**に相違がある場合は、原則として**設計図書**の規定に従うものとし、疑義がある場合は監督員に**確認**を求めなければならない。

土木学会 海洋コンクリート構造物設計施工指針（案）

土木学会 水中不分離性コンクリート設計施工指針（案）

農林水産省、水産庁、運輸省、建設省 海岸保全施設築造基準

第3節 護岸基礎工

6-3-1 一般事項

1 適用工種

本節は、護岸基礎工として捨石工、場所打コンクリート工、海岸コンクリートブロック工、笠コンクリート工、法留基礎工、矢板工その他これらに類する工種について定める。

2 コンクリート施工

受注者は、護岸基礎のコンクリート施工にあたって、原則として水中打込みを行ってはならない。

3 目地の施工位置

受注者は、護岸基礎の目地の施工位置は、**設計図書**に従って施工しなければならない。

4 護岸基礎

受注者は、護岸基礎の施工にあたり、基礎地盤上に確実に定着させなければならない。

5 水密性の確保

受注者は、護岸基礎の施工にあたり、上部構造物との継目から背面土砂の流出を防止するため、水密性を確保するよう施工しなければならない。

また、施工に際して遮水シート等を使用する場合には**設計図書**による。

6 裏込材の施工

受注者は、護岸基礎の裏込材の施工にあたり、締固め機械を用いて施工しなければならない。

6-3-2 材料

1 捨石の規格

護岸基礎に使用する捨石の寸法及び質量並びに比重は、**設計図書**による。

2 基礎石

護岸基礎に使用する石は、JIS A 5006（割ぐり石）に適合したもの又はこれと同等以上の品質を有するものとする。

3 捨石

護岸基礎に使用する捨石は、扁平細長ではなく、堅硬、緻密、耐久的で風化又は凍壊のおそれのないものとする。

6-3-3 捨石工

1 捨石の選定

受注者は、捨石基礎の施工にあたって、表面に大きな石を選び施工しなければならない。

2 捨石基礎に影響がある場合の処理

受注者は、施工箇所において波浪及び潮流により捨石基礎に影響がある場合は、施工方法について監督員と**協議**しなければならない。

3 海水汚濁防止

受注者は、施工箇所における海水汚濁防止に努めなければならない。

4 捨石の施工状況確認

受注者は、捨石基礎の施工にあたり、極度の凸凹や粗密が発生しないように潜水土又は測深器具をもって捨石の施工状況を確認しながら施工しなければならない。

5 均し面の施工

受注者は、捨石基礎の施工にあたり、大小の石で噛み合わせ良く、均し面に緩みがないように施工しなければならない。

6 均し面の仕上げ

受注者は、遣方を配置し、貫材、鋼製定規を用いて均し面を平坦に仕上げなければならない。

6-3-4 場所打コンクリート工

1 基礎地盤の整形

受注者は、場所打コンクリート基礎の施工にあたり、基礎地盤の締固めを行い平滑に整形しなければならない。

2 潮待作業で施工する場合の施工計画

受注者は、潮待作業で施工する場合には、施工が疎漏にならないように工程、打込み方法等の施工計画を監督員に**提出**しなければならない。

3 水中コンクリートの施工

受注者は、やむを得ず水中コンクリートで施工する場合には、監督員の**承諾**を得なければならない。

なお、水中打込を行う場合は、必ず静水中で行わなければならない。

4 打継目

受注者は、コンクリートの打込みにあたり、**設計図書**で指定のある箇所を除き打継目を設けてはならない。

5 養生

受注者は、コンクリート打設後、第1編3-6-9養生の規定によらなければならない。なお、養生用水に海水を使用してはならない。

6 場所打コンクリート基礎の目地

受注者は、場所打コンクリート基礎の目地を、上部構造物の目地と一致するように施工しなければならない。

7 触手部の施工

受注者は、場所打コンクリート基礎と上部構造物との触手部の施工にあたり、これを鍵型としなければならない。

6-3-5 海岸コンクリートブロック工

1 型枠の使用

受注者は、製作にあたり、型枠が損傷・変形しているものを使用してはならない。

2 はく離材

受注者は、製作にあたり、はく離材をムラなく塗布し、型枠組立時には余分なはく離材が型枠内部に残存しないようにしなければならない。

3 型枠の組立

受注者は、型枠の組立にあたり、締付け金具を用いて堅固に組み立てなければならない。

4 コンクリートの打込

受注者は、コンクリートの打込みにあたり、打継目を設けてはならない。

5 脱型

受注者は、型枠自重及び製作中に加える荷重に耐えられる強度に達するまで脱型してはならない。

6 養生

受注者は、コンクリートの打設後、第1編3-6-9養生の規定によらなければならない。なお、養生用水に海水を使用してはならない。

7 脱型後の取扱い

受注者は、コンクリートブロック脱型後の横置き、仮置きを、強度が出てから行うものとし、吊り上げの際に急激な衝撃や力がかからないように取り扱わなければならない。

8 製作番号の表示

受注者は、コンクリートブロック製作完了後、製作番号を表示しなければならない。

9 仮置き場所

受注者は、仮置き場所の不陸を均さなければならない。

10 コンクリートブロックの運搬

受注者は、コンクリートブロックの運搬にあたり、部材に損傷や衝撃を与えないように施工しなければならない。

また、受注者は、ワイヤ等で損傷するおそれのある部分を保護しなければならない。

11 コンクリートブロックの据付

受注者は、コンクリートブロックの据付にあたり、コンクリートブロック相互の接合部において段差が生じないように施工しなければならない。

12 間詰石の挿入禁止

受注者は、据付にあたり、ブロック層における自然空隙に、間詰石を挿入してはならない。

13 噛み合わせ石等の禁止

受注者は、据付けにあたり、基礎面とブロックの間又はブロックとブロックの間に噛み合わせ石等をしてはならない。

14 海草等異物の取り除き

受注者は、コンクリートブロックと海中に一旦仮置きし据付ける場合には、ブロックの接合面に付着している貝、海草等の異物を取り除き施工しなければならない。

6-3-6 笠コンクリート工

笠コンクリートの施工については、第3編2-3-20笠コンクリートの規定による。

6-3-7 法留基礎工**1 適用規定**

法留基礎工の施工については、第3編2-4-3基礎工（護岸）の規定による。

2 プレキャスト法留基礎の運搬

受注者は、プレキャスト法留基礎の運搬にあたり、部材に損傷や衝撃を与えないようにしなければならない。また、受注者は、ワイヤ等で損傷するおそれがある部分を保護しなければならない。

6-3-8 矢板工**1 適用規定**

矢板工の施工については、第3編2-3-4矢板工の規定による。

2 打ち止め管理方法等

受注者は、矢板の打ち止め管理方法（ペン書き法による貫入量、リバウンドの測定あるいは杭頭計測法による動的貫入抵抗の測定等）等を、施工計画書に記載し、施工にあたり施工記録を整備及び保管しなければならない。また、監督員の請求があった場合には、速やかに**提示**するとともに、工事完成時に**提出**しなければならない。

第4節 護岸工**6-4-1 一般事項****1 一般事項**

本節は、護岸工として捨石張り工、石張り・石積り工、海岸コンクリートブロック工、コンクリート被覆工、現場打擁壁工その他これらに類する工種について定める。

2 目地の施工位置

受注者は、護岸の目地の施工位置は、**設計図書**に従って施工しなければならない。

3 護岸のコンクリート施工

受注者は、護岸のコンクリート施工にあたり、原則として水中打込みを行ってはならない。やむを得ず水中コンクリートで施工する場合には、第11編 6-3-4 場所打コンクリート工の規定による。

4 コンクリートの打込

受注者は、コンクリートの打込にあたり、**設計図書**で指定のある箇所を除き、打継目を設けてはならない。

5 表法被覆の基層（裏込め）の施工

受注者は、表法被覆の基層（裏込め）の施工にあたり、沈下や吸出しによる空洞の発生を防ぐため、締固め機械等を用いて施工しなければならない。

6 吸出防止材の敷設

受注者は、護岸と基層（裏込め）との間に吸出防止材を敷設するにあたっては、**設計図書**によるものとし、敷設するにあたり、護岸ブロックを吊り金具による水平吊りで施工しなければならない。なお、受注者は、吊り金具による水平吊りが出来ない場合には、施工方法について監督員の**承諾**を得なければならない。

また、受注者は、敷設に先立ち、敷設面の異常の有無を**確認**しなければならない。

6-4-2 材料

1 吸出防止材

吸出防止材として使用する材料は、以下に掲げるものとする。

- (1) アスファルトマット
- (2) 合成繊維マット
- (3) 合成樹脂系マット
- (4) 帆布

2 一般事項

受注者は、アスファルトマットの形状寸法、構造、強度、補強材の種類及びアスファルト合材の配合について、**設計図書**による。

3 アスファルトマット吊上げ用ワイヤーロープ

受注者は、アスファルトマット吊上げ用ワイヤーロープについて、径6mm～12mmで脱油処理されたものとし、滑止め金具を取り付けるものとする。

4 アスファルト合材の配合報告書及び図面の作成

受注者は、アスファルトマット製作に先立ち、アスファルト合材の配合報告書及び図面を作成し、監督員の**承諾**を得なければならない。

5 合成繊維マット及び帆布

受注者は、合成繊維マット及び帆布について、耐腐食性に富むものを使用しなければならない。また、マットの厚さ、伸び、引裂、引張強度及び縫製部の引張強度は**設計図書**によるものとし、マットの形状寸法については、製作に先立ち監督員の**承諾**を得なければならない。

6 合成樹脂系マット

受注者は、合成樹脂系マットの厚さ、伸び、引裂、引張強度及び構造は**設計図書**によるものとし、マットの形状寸法については、製作に先立ち監督員の**承諾**を得なければならない。

7 目地処理

受注者はアスファルトマット、合成繊維マットの目地処理は重ね合わせとし、重ね合わせ幅は50cm以上としなければならない。

8 止水板の種類及び規格

護岸の施工に使用する止水板の種類及び規格は、**設計図書**による。

6-4-3 捨石張工

捨石張工の施工については、第3編第2章第5節 石・ブロック積（張）工の規定による。

6-4-4 石張・石積工

捨石張工の施工については、第3編第2章第5節 石・ブロック積（張）工の規定による。

6-4-5 海岸コンクリートブロック工

海岸コンクリートブロック工の施工については、第11編6-3-5 海岸コンクリートブロック工の規定による。

6-4-6 コンクリート被覆工

1 止水板の施工

受注者は、止水板の施工にあたり、めくれ、曲げが生じないように、かつ、両側のコンクリートに均等に設置しなければならない。

2 ダウエルバーの施工

受注者は、ダウエルバーの施工にあたり、ダウエルバーの機能を損なわないようにしなければならない。

3 コンクリート被覆の施工

受注者は、コンクリート被覆の施工にあたり、**設計図書**に示す位置以外に打継目を設けてはならない。やむを得ず**設計図書**に示す以外の場所に打継目を設けるときは、監督員の**承諾**を得なければならない。

4 打継目

受注者は、コンクリート被覆に打継目を設ける場合には、法面に対して直角になるように施工しなければならない。

5 階段式のコンクリート被覆

受注者は、コンクリート被覆が階段式の場合、階段の蹴上部に吊り型枠を用いて、天端までコンクリートを打設しなければならない。

6 裏込石の施工

受注者は、裏込石の施工にあたり、砕石、割ぐり石又はクラッシュランを敷均し、締固めを行わなければならない。

6-4-7 現場打擁壁工

1 提体が扶壁式の場合の施工

受注者は、提体が扶壁式の場合、扶壁と表法被覆工を一体としてコンクリートを打込み、打継目を設けてはならない。

2 現場打擁壁の打継目及び目地の施工

受注者は、現場打擁壁に、打継目及び目地を施工する場合には、第11編6-4-6 コンクリート被覆工の規定による。

3 裏込石の施工

受注者は、裏込石の施工にあたり、砕石、割ぐり石又はクラッシュランを敷均し、

締固めを行わなければならない。

第5節 天端被覆工

6-5-1 一般事項

1 適用工種

本節は、天端被覆工としてコンクリート被覆工、アスファルト被覆工その他これらに類する工種について定める。

2 基礎材（路盤）及び天端被覆の施工

受注者は、基礎材（路盤）及び天端被覆の施工にあたり、路床面及び基礎材面（路盤面）に異常を発見した場合には、その処理方法について監督員と協議しなければならない。

6-5-2 コンクリート被覆工

1 車道として供用する場合

受注者は、コンクリート被覆を車道として供用する場合には、第3編2-6-12コンクリート舗装工の規定による。

2 目地の間隔

受注者は、コンクリート被覆の目地の間隔を、3m～5mに1箇所とし、1つおきに表法被覆の目地と一致させなければならない。

6-5-3 アスファルト被覆工

受注者は、アスファルト被覆を車道として供用する場合には、第3編2-6-7アスファルト舗装工の規定による。

第6節 波返工

6-6-1 一般事項

本節は、波返工として波返工その他これに類する工種について定める。

6-6-2 材料

波返工の施工に使用する止水板の種類及び規格は、設計図書による。

6-6-3 波返工

1 波返の施工

受注者は、波返と護岸が一体となるように施工しなければならない。

また、受注者は、波返と堤体（表法被覆）との接続部分が、滑らかな曲線となるように施工しなければならない。

2 止水板の施工

受注者は、止水板の施工にあたり、めくれ、曲げが生じないように、かつ、両側のコンクリートに均等に設置しなければならない。

3 ダウエルバーの施工

受注者は、ダウエルバーの施工にあたり、ダウエルバーの機能を損なわないように施工しなければならない。

4 コンクリート被覆の施工

受注者は、コンクリート被覆の施工にあたり、設計図書に示す位置以外に打継目を設けてはならない。やむを得ず設計図書に示す以外の場所に打継目を設ける場合は、

監督員の**承諾**を得なければならない。

5 打継目

受注者は、波返と護岸との打継目を、法面に対して直角になるように施工しなければならない。

第7節 裏法被覆工

6-7-1 一般事項

1 適用工種

本節は、裏法被覆工として石張・石積工、コンクリートブロック工、コンクリート被覆工、アスファルト被覆工、法枠工その他これらに類する工種について定める。

2 目地の施工位置

受注者は、裏法被覆の目地の施工位置について、**設計図書**に従って施工しなければならない。なお、受注者は、裏法被覆の目地を、表法被覆の目地と一致させなければならない。

3 コンクリート打込み

受注者は、コンクリート打込みにあたり、**設計図書**で指定のある箇所を除き、打継目を設けてはならない。

4 裏法被覆の基層（裏込）の施工

受注者は、裏法被覆の基層（裏込）の施工にあたり、沈下や吸出しによる空洞の発生を防ぐため、締固め機械等を用いて施工しなければならない。

5 基礎材の施工

受注者は、基礎材の施工にあたり、裏法面及び基礎材面に異常を発見した場合には、その処理方法について監督員と**協議**しなければならない。

6-7-2 石張・石積工

石張・石積工の施工については、第3編第2章第5節石・ブロック積（張）工の規定による。

6-7-3 コンクリートブロック工

コンクリートブロック工の施工については、第3編第2章第5節石・ブロック積（張）工の規定による。

6-7-4 コンクリート被覆工

受注者は、コンクリート被覆に打継目を設ける場合には、法面に対して直角になるように施工しなければならない。

6-7-5 アスファルト被覆工

アスファルト被覆工の施工については、第3編2-6-7アスファルト舗装工の規定による。

6-7-6 法枠工

法枠工の施工については、第3編2-14-4法枠工の規定による。

第8節 水路工

6-8-1 一般事項

本節は、水路工として側溝工、集水樹工、作業土工、堤脚水路工、暗渠工、水路接合部構造物その他これらに類する工種について定める。

6-8-2 側溝工

受注者は、側溝及び側溝蓋の据付にあたり、部材に損傷や衝撃を与えないようにしなければならない。また、受注者は、ワイヤ等で損傷するおそれがある部分を保護しなければならない。

6-8-3 集水樹工

受注者は、集水樹の据付にあたり、部材に損傷や衝撃を与えないようにしなければならない。また、受注者は、ワイヤ等で損傷するおそれがある部分を保護しなければならない。

6-8-4 作業土工（床掘・埋戻し）

作業土工の施工については、第3編2-3-3 作業土工（床掘・埋戻し）の規定による。

6-8-5 堤脚水路工

受注者は、堤脚水路工を設計図書に基づいて施工するものとするが、これにより難しい場合は監督員と協議しなければならない。

6-8-6 暗渠工

1 暗渠工の施工

受注者は、暗渠工の施工にあたり、管渠の種類と埋設形式（突出型、溝型）の関係を損なうことのないようにするとともに、基礎は支持力が均等になるように、かつ、不陸が生じないように施工しなければならない。

2 コンクリート管、コルゲートパイプの施工

受注者は、コンクリート管、コルゲートパイプの施工にあたり、前後の水路とのすり付けを考慮して、その施工高、方向を定めなければならない。

3 管渠周辺の埋戻し及び盛土の施工

受注者は、管渠周辺の埋戻し及び盛土の施工にあたり、管渠を損傷しないように、かつ、偏心偏圧がかからないように左右均等に層状に締固めなければならない。

4 ソケット付きの管の布設

受注者は、ソケット付きの管を布設する場合には、上流側又は高い側にソケットを向けなければならない。

5 管の据付

受注者は、基礎工の上に通りによく据え付けるとともに、管の下面及びカラーの周囲にはコンクリート又は固練りモルタルを充てんし、空隙あるいは漏水が生じないように施工しなければならない。

6 管の切断

受注者は、管の一部を切断する必要がある場合には、切断によって使用部分に損傷が生じないように施工しなければならない。受注者は、使用部分を損傷させた場合には、これを取り換えなければならない。

7 コルゲートパイプの布設

受注者は、コルゲートパイプの布設にあたり、以下の事項により施工しなければならない。

- (1) コルゲートパイプの布設にあたっては、砂質土又は砂を基床とする。
- (2) コルゲートパイプの組立にあたっては、上流側又は高い側のセクションを下流側又は低い側のセクションの内側に重ね合うようにし、重ね合わせ部分の接合はパイプ断面の両側で行うものとし、底部及び頂部で行ってはならない。
また、埋戻し後もボルトの緊結状態を点検し、ゆるんでいるものがあれば締直しを行わなければならない。
- (3) コルゲートパイプの予測しない沈下のおそれがあり、あげごしを行う必要が生じた場合には、布設に先立ち、施工方法について監督員と**協議**しなければならない。

8 ダクティル鉄管の布設

受注者は、ダクティル鉄管の布設にあたり、以下の事項により施工しなければならない。

- (1) JIS G 5526（ダクティル鉄管）及びJIS G 5527（ダクティル鉄管異形管）に適したダクティル鉄管を用いなければならない。
- (2) **設計図書**に明示した場合を除き、伸縮性と可撓性を持つメカニカルタイプで離脱防止を具備したU型又はUF型の継手を用いなければならない。
- (3) 継手接合部は、受口表示マークの管種を確認し、**設計図書**と照合しなければならない。
- (4) 管の据付前に管の内外に異物等がないことを確認した上で、メーカーの表示マークの中心部分を管頂にして据え付けなければならない。
- (5) 継手接合に従事する配管工は、ダクティル鉄管の配管経験が豊富で使用する管の材質や継手の特性、構造物等を熟知したものを配置しなければならない。
- (6) 接合の結果は、チェックシートに記録しなければならない。
- (7) 鉄管の塗装に当たって、使用材料は**設計図書**に明示したものとし、塗装前に内外面のさび、その他の付着物を除去した後に施工しなければならない。
- (8) 現場で切断した管の切断面や塗装面に傷、はがれが生じた場合は、さびやその他の付着物、水分を除去した後に塗装しなければならない。
- (9) 鉄管は、現場塗装した箇所が乾燥するまで移動させてはならない。

6-8-7 水路接合部構造物

1 潮待作業

受注者は、潮待作業で施工する場合には、施工が疎漏にならないように工程、打込み方法等の施工計画を監督員に**提出**しなければならない。

2 水中コンクリートの施工

受注者は、コンクリートの打込みにおいて、原則として水中打込を行ってはならない。やむを得ず水中コンクリートで施工するときは、監督員の**承諾**を得なければならない。なお、水中打込を行うときは必ず静水中で行わなければならない。

3 打継目

受注者は、コンクリート打込にあたり、**設計図書**で指定のある場所を除き、打継目を設けてはならない。

4 仮締切等による保護

受注者は、コンクリート打設後、**設計図書**に示す期間、水の影響を受けないように仮締切等により保護しなければならない。

5 止水板の施工

受注者は、止水板の施工にあたり、めくれ、曲げが生じないように、かつ、両側のコンクリートに均等に設置しなければならない。

第9節 付属物設置工

6-9-1 一般事項

本節は、付属物設置工として銘板工、作業土工、階段工、防止柵工、境界工その他これらに類する工種について定めるものとする。

6-9-2 銘板工

受注者は、銘板及び表示板の施工にあたり、大きさ、取付位置、記載事項は、**設計図書**によらなければならない。

6-9-3 作業土工（床掘・埋戻し）

作業土工の施工については、第3編2-3-3作業土工（床掘・埋戻し）の規定による。

6-9-4 階段工

受注者は、プレキャスト階段の据付にあたり、部材に損傷や衝撃を与えないようにしなければならない。また、受注者は、ワイヤ等で損傷するおそれがある部分を保護しなければならない。

6-9-5 防止柵工

防止柵工の施工については、第3編2-3-7防止柵工の規定による。

6-9-6 境界工

1 境界杭の設置位置

受注者は、境界杭の設置位置について、監督員の**指示**によらなければならない。

また、受注者は、設置にあたり隣接所有者と問題が生じた場合には、速やかに監督員に**報告**しなければならない。

2 境界杭の設置が困難な場合

受注者は、埋設箇所が岩盤等で境界杭の設置が困難な場合には、監督員と**協議**しなければならない。

3 杭（鉋）の設置

受注者は、杭（鉋）の設置にあたり、**設計図書**に示す場合を除き、杭の中心点を用地境界線上に一致させ、文字「宮崎県」が内側（県有地側）になるようにしなければならない。

第10節 銘板設置工

銘板の設置については、第11編第3章第13節銘板設置工の規定によるものとし、当該年度の起点におけるコンクリート構造物等の天端に設置しなければならない。

第 1 2 編 林道編

第1章 林道工

第1節 適用

1 適用工種

本章は、林道工として、路盤工、排水施設工、防護施設工、擁壁工、法面工、銘板工その他これらに類する工種について定める。

2 適用規定

本章に特に定めのないものは、第1編共通編、第2編材料編、第3編土木工事共通編及び第11編治山編による。

第2節 適用すべき諸基準

受注者は、**設計図書**において特に定めのない事項については、以下の基準類によらなければならない。

なお、基準類と**設計図書**に相違がある場合は、原則として**設計図書**に従うものとし、疑義がある場合は監督員に**確認**を求めなければならない。

日本道路協会 道路土工要綱
 日本道路協会 道路土工－盛土工指針
 日本道路協会 道路土工－切土工・斜面安定工指針
 日本道路協会 視線誘導標設置基準・同解説
 日本道路協会 道路標識設置基準・同解説
 日本道路協会 道路反射鏡設置指針
 日本道路協会 防護柵の設置基準・同解説
 森林土木コンサルタンツ 森林土木構造物標準設計

第3節 路盤工

1-3-1 一般事項

1 施工前整正

受注者は、路盤工の施工に先立ち、雑草、浮石、木片、ごみ等を取り除き、わだち跡その他凸凹を均さなければならない。

2 計画高での完了時の確認

受注者は、路盤工の施工に先立ち、路床での計画高での完了について、監督員の**確認**を受けなければならない。

なお、受注者は、あらかじめ路床の計画高での完了を示す資料により、監督員の**承諾**を得た場合はこの限りではない。

3 路床土の支持力や均等性に疑義がある場合

受注者は、路床土の支持力や均等性に疑義がある場合には、監督員と**協議**しなければならない。

4 材料

路盤工に使用する材料は、**設計図書**によるが、**設計図書**に示されていない場合には、監督員と**協議**しなければならない。

1-3-2 切込碎石路盤工

受注者は、**設計図書**に示される路面厚を、均等に確保するように敷き均さなければならない。

1-3-3 コンクリート路面工

1 適用規定

コンクリート路面工の施工について、**設計図書**による。

2 施工計画書

受注者は、施工に先立ち、施工方法、1作業の施工区間、コンクリートの打設計画等についてあらかじめ施工計画書に記載しなければならない。

3 コンクリートの打設

コンクリートの打設について、第3編2-6-12コンクリート舗装工第9項の(1)、(2)、(5)の規定による。

4 路盤紙の重ね合わせ幅

受注者は、路盤紙の重ね合わせ幅を、横断方向10cm以上、縦断方向30cm以上とする。

5 鉄網の設置

鉄網の設置については、第3編2-6-12コンクリート舗装工第10項の規定による。

6 コンクリート打込み締固め作業中の注意

受注者は、コンクリート打込み締固め作業中に、路盤紙が破れることのないようにしなければならない。

7 工事車両の通過を行う場合

受注者は、工事車両の通過を行う場合は、あらかじめ監督員の**確認**を受けなければならない。

第4節 排水施設工

1-4-1 一般事項

1 適用規定

受注者は、施工にあたり、排水施設の位置、方向、高さ、勾配等について、**設計図書**による。

なお、受注者は、**設計図書**に示されていない場合には、あらかじめ排水施設の位置、方向、高さ、勾配等について監督員と**協議**の上、前後の施設、地形等になじみよくするものとし、滞水、漏水、洗掘、不等沈下等が生じないように施工しなければならない。

2 排水施設の流末

受注者は、排水施設の流末について、自然放流することなく、適当な河川、溪谷あるいは排水施設に導くものとし、林道周辺を荒廃させないようにしなければならない。

3 側溝の施工

受注者は、側溝の施工にあたり、所定の法線に従って施工しなければならない。

4 継目部の施工

受注者は、継目部の施工にあたり、付着、水密性を保つように施工しなければならない。

5 設置

受注者は、L型側溝、プレキャストU型側溝及び管渠を設置する場合には、以下の事項によらなければならない。

- (1) 施工は、**設計図書**又は監督員の**指示**する勾配で下流側又は低い側から設置するとともに、底面は滑らかで様な勾配になるように施工しなければならない。
- (2) L型側溝及びプレキャストU型側溝のコンクリート製品の接合は、特に指定しな

い限り、セメントと砂の比が1：3の容積配合のモルタル等を用い、漏水のないように入念に施工しなければならない。

- (3) 側溝蓋の施工する場合は、材料が破損しないように丁寧に施工しなければならない。

6 管等の切断

受注者は、管等の一部を切断する必要があるときは、切断によって使用部分に損傷が生じないように施工しなければならない。

1-4-2 素掘側溝工

1 施工

受注者は、施工にあたり、所定の形状寸法で、通りよく仕上げなければならない。

2 上部法面からの湧水を認めた場合

受注者は、側溝及び側溝上部法面からの湧水を認めた場合には、監督員と協議しなければならない。

3 補強コンクリート工の施工

受注者は、側溝の法面に補強コンクリート工を施工する場合の目地材の間隔について、設計図書によるが、設計図書に示されていない場合には、概ね5mごとに設置するものとする。

1-4-3 場所打コンクリート側溝工

1 基礎の施工

受注者は、コンクリート側溝の基礎の施工にあたり、適切な転圧を行い、不当沈下を生じないようにしなければならない。

2 コンクリート打設

受注者は、コンクリート打設にあたり、設計図書に示す位置に目地材を設けるものとする。ただし、設計図書に位置が示されていない場合には、概ね5mごとに目地材を設けるものとする。

1-4-4 鉄筋コンクリートU型側溝工

1 基礎材とU型側溝の接する部分の施工

受注者は、基礎材とU型側溝の接する部分を、不陸がないように入念に施工しなければならない。

2 モルタル継目の施工

受注者は、モルタル継目の施工にあたり、U型側溝の据付後、よく継ぎ目を清掃して目地詰めを行わなければならない。

3 U型側溝が毀損するおそれがある場合

受注者は、曲線部等において側圧によりU型側溝が毀損するおそれがある場合には、監督員と協議しなければならない。

1-4-5 場所打コンクリートL型側溝工

受注者は、施工にあたり、設計図書に示す位置に目地材を設けるものとする。

ただし、設計図書に位置が示されていない場合には、概ね5mごとに目地材を設けるものとする。

1-4-6 木製側溝工

1 木製側溝の防腐処理

受注者は、組み立てられた木製側溝の防腐処理について、**設計図書**による。

2 曲線部に施工する場合

受注者は、曲線部に施工する場合には、内曲部に空隙が生じないように入念に施工しなければならない。

1-4-7 木製横断溝工

受注者は、設置にあたり、路面縦断勾配等を十分に検討し、適切に排水できるようにしなければならない。

1-4-8 場所打コンクリート横断溝工

1 踏込みコンクリートを施工する場合

受注者は、場所打コンクリート横断溝の前後に1.0m程度の踏込みコンクリートを施工する場合には、監督員と**協議**しなければならない。

2 流末処理

受注者は、吐出口下方の地盤の状況や傾斜等について、入念に調査して適切な流末処理を行い、下方地盤に崩壊等が生じないように施工しなければならない。

1-4-9 プレキャストコンクリート横断溝工

受注者は、施工にあたり、製品に損傷を与えないように入念に施工しなければならない。

1-4-10 パイプカルバート工（ヒューム管等）

1 同一箇所に集積する場合

受注者は、管をやむを得ず同一箇所に集積する場合には、平坦な地形を選定するものとし、特に段積みをする場合には、管径が35cm以下のとき積み上げ高1.2mまで、管径が1.0m以下のとき2段積を限度とする。

2 管の強度

管の強度は、JIS A 5303（遠心力鉄筋コンクリート管）の規定を満足するものでなければならない。

3 構造物に包含される場合

受注者は、吐出部がコンクリート擁壁、コンクリートブロック積等の構造物に包含される場合の背面部及び接合部について、土圧や輪荷重によって管が破損することがないように、入念に施工しなければならない。

4 ソケット付管の布設

受注者は、ソケット付の管を布設する場合には、上流側又は高い側にソケットを向けなければならない。

5 埋戻し及び盛土の施工

受注者は、埋戻し及び盛土の施工にあたり、製品を損傷しないように留意し、偏心偏圧がかからないよう左右均等に、かつ、層状に十分突き固めなければならない。

1-4-11 コルゲートパイプ、U字フリーム管及びベンチフリーム管工

1 据付

受注者は、管底に泥土の沈殿が生じないようにしなければならない。

2 飛水するおそれがあると判断される場合

受注者は、施工後、流水が管路から飛水するおそれがあると判断される場合には、監督員と協議しなければならない。

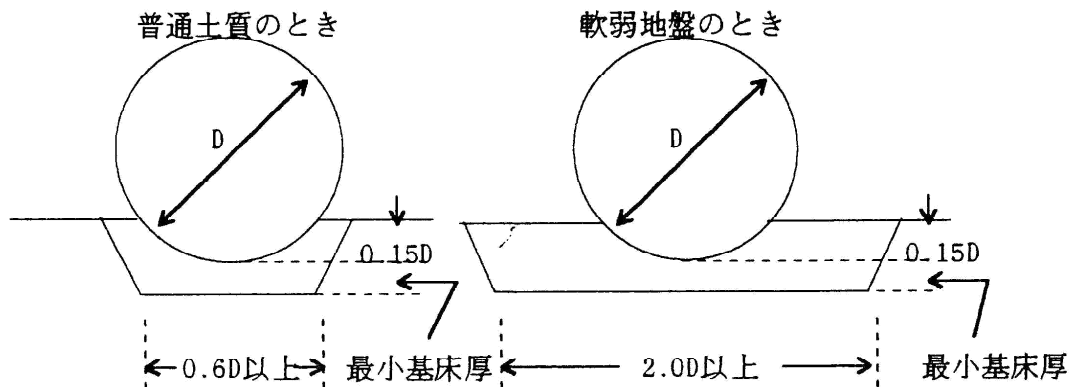
3 コルゲートパイプの施工

受注者は、コルゲートパイプの施工について、以下の事項によらなければならない。

- (1) 組立は、上流側又は高い側のセッションを、下流側又は低い側のセッションの内側に重ね合わせ、重ね合わせの部分の接合をパイプ断面の両側で行わなければならない。また、埋戻し後もボルトの緊結状態を点検し、緩んでいるものがあれば、締め直しを行わなければならない。
- (2) 埋戻し（パイプの両側）は、砂又は砂質土を用い、厚さ20cmの層に左右交互かつ均等に締固めなければならない。
- (3) ヘッドウォールを設置する場合は、ヘッドウォールとコルゲートパイプを目地材で縁切りするものとする。

標準基床厚表

直径 (mm)	最小基床厚 (cm)	
	普通土質	軟弱地盤
600mm以下	10	15 ~ 25
600 ~ 800mm	20	30 ~ 50
1,000 ~ 1,800mm	30	45 ~ 75
1,800mm超	$D \times 0.2$	$D \times 0.3 \sim 0.5$



1-4-12 ボックスカルバート工

1 基礎工の施工

受注者は、基礎工の施工にあたり、所定の地盤支持力がボックスカルバート底盤の各部に均等に作用するよう施工しなければならない。特に、切り盛り境界、地質変化箇所等は、均等性に留意して施工しなければならない。

2 翼壁等の施工

受注者は、翼壁等の施工にあたり、巻き込みを十分に行わなければならない。

3 プレキャストボックスカルバートの据付

受注者は、プレキャストボックスカルバートの据付にあたり、材料の損壊を生じないように入念に施工しなければならない。

4 プレキャストボックスカルバートの施工

受注者は、プレキャストボックスカルバートの施工にあたり、所定の基礎上で継手の各部を通りよく合わせて据え付け、継手の周囲は所定の接合材料を用いて、空隙等の生じないように入念に施工しなければならない。

5 場所打ボックスカルバート工の施工

受注者は、場所打ボックスカルバート工の施工にあたり、鉄筋の組立、空き、かぶり等について監督員の**確認**を受けた後、コンクリートの打設を行うものとする。

なお、受注者は、鉄筋の組立状況、径、長さ、空き、かぶり等が証明できる資料（管理図表、写真等）を**提出**し、監督員の**承諾**を得た場合はこの限りではない。

1-4-13 集水樹工

1 集水樹の施工

受注者は、集水樹の施工にあたり、接続する側溝、水路、カルバート等の構造物となじみよく施工し、漏水等が生じないようにしなければならない。

2 場所打集水樹の施工

受注者は、場所打集水樹の施工において、背面又は底部が岩盤であって、これが活用できる場合には、監督員と**協議**しなければならない。

1-4-14 暗渠排水工

受注者は、暗渠排水工の施工にあたり、**設計図書**によるほか第1編第1章第6節暗渠工の規定による。

第5節 防護施設工

1-5-1 防護柵（ガードレール、ガードケーブル）設置工

1 防護柵設置

受注者は、防護柵を、堅固でその機能を十分発揮できるように設置しなければならない。

2 規格

受注者は、防護柵の施工にあたり、形状、寸法等は、**設計図書**による。

3 天端コンクリートにガードレールのコンクリート基礎を打ち継ぐ場合

受注者は、コンクリートブロック擁壁の天端コンクリートに、ガードレールのコンクリート基礎を打ち継ぐ場合には、両コンクリートが密着するように施工しなければならない。

4 ガードレールの支柱の設置

受注者は、ガードレールの支柱の設置について、以下の事項によらなければならない。

- (1) 土中に設置するときは、所定の位置に穴を掘り、支柱が沈下するおそれがないように、設置穴の底部を十分に突き固めて支柱を建て込み、土砂を埋め戻さなければならない。この場合において、埋戻土の一層の厚さは10cmを超えないようにして、十分に突き固めなければならない。
- (2) 橋梁、擁壁、ボックスカルバート等コンクリート構造物に設置するときの穴は、構造物コンクリートを打設する前に、型枠等で所定の位置に箱抜き等をしておかななければならない。この場合における支柱の設置は、**設計図書**に従うものとし、**設計図書**に示していないときは監督員の**指示**を受けなければならない。
- (3) 橋梁の地覆部で所定の埋め込み深さがとれないときは、監督員の**指示**を受けな

ればならない。

5 ガードケーブルの支柱の設置

受注者は、ガードケーブルの支柱の設置あたり、以下の事項によらなければならない。

- (1) 端末支柱を土中に設置するときは、**設計図書**に従って端末支柱の設置部を掘削し、十分突き固めた後、端末支柱を所定の位置及び高さに設置してコンクリートを打設し、コンクリートが十分に硬化した後に土砂を埋め戻さなければならない。この場合において、埋戻土の一層の厚さは10cmを超えないようにして十分突き固めなければならない。
- (2) 端末支柱を橋梁、擁壁、ボックスカルバート等コンクリート構造物に設置するときは、**設計図書**に従って構造物のコンクリートを打設する前に、端末支柱を所定の位置及び高さに設置して構造物のコンクリートと同時に施工しなければならない。
- (3) 中間支柱の設置は、前2号を準用する。

6 ビームの取付

受注者は、ビームの取付にあたり、以下の事項によらなければならない。

- (1) ビームの取付は、自動車進行方向に対してビーム端の小口が見えないように重ね合わせ、ボルト、ナットで十分締め付けなければならない。
- (2) ケーブルは、ねじれ等を起こさないように取り付けなければならない。

7 塗装仕上げをする場合の路側防護柵工で使用する材料

塗装仕上げをする場合の路側防護柵工で使用する材料は、第3編2-3-2材料第4項の規定による。

8 亜鉛めっき地肌のままの材料

亜鉛めっき地肌のままの場合の路側防護柵工で使用する材料は、第3編2-3-2材料第5項の規定による。

1-5-2 木製ガードレール設置工

1 ガードレール延長が奇整数でない場合

受注者は、ガードレール延長が奇整数でない場合には、中間部のガードレール部材により延長調整を行わなければならない。なお、この場合、2mを超えないものとする。

2 平面曲線部の施工

受注者は、平面曲線部の施工において、ガードレール部材が支柱部において干渉しないように、あらかじめ監督員の**承諾**を得て、これを加工しなければならない。

3 平面曲線部に支柱を設置する場合

受注者は、平面曲線部に支柱を設置する場合には、支柱を曲線の中心に向けて施工しなければならない。

4 縦断曲線部に支柱を設置する場合

受注者は、縦断曲線部に支柱を設置する場合には、縦断勾配に対して直角に支柱を据え付け、ガードレール縦断勾配と平行に取り付けなければならない。

5 支柱工の施工

受注者は、支柱工の施工にあたり、以下の事項によらなければならない。

- (1) 勾配のある構造物への支柱の建込及びパイプの設置は、勾配に対して直角に施工しなければならない。
なお、これにより難しい場合には、あらかじめ監督員と**協議**しなければならない。
- (2) 支柱基礎の構造については、**設計図書**による。

- (3) 支柱基礎に台座ブロックを使用する場合は、道路計画高と台座ブロックの天端高が同じになるように、据え付けなければならない。

なお、縦断勾配のある場合には、道路の横断方向には水平になるように据え付けなければならない。

- (4) モルタル充填にあたり、支柱建込坑内に雨水等がある場合は、必ず排水して施工しなければならない。

- (5) 支柱の建込に際し、支柱下面からセメントペースト分がはみ出ることを**確認**しなければならない。

なお、受注者は、セメントペースト分のはみ出しを**確認**できない場合には、支柱を引き上げて、再度モルタルを充填し、支柱を建て込まなければならない。

6 木製ガードレール取付

受注者は、木製ガードレール取付にあたり、以下の事項によらなければならない。

- (1) 曲線半径が50m未満で木製ガードレール部材を設置する場合は、部材受け上下に取り付けられたL型金具の角度を調整しなければならない。

また、部材同士又は部材と支柱が干渉しないように、あらかじめ監督員の**承諾**を得て、これを加工しなければならない。

- (2) 木製ガードレール部材の固定にあたり、**設計図書**に示された部材高さになるよう、高さを調整しながら固定しなければならない。

7 道路付属物等の取付

受注者は、道路付属物等を木製ガードレールに取り付ける場合には、あらかじめ監督員と**協議**の上、支柱部分の車両が接触するおそれのない部分に取り付けるものとする。

1-5-3 駒止工

1 駒止工の施工

受注者は、駒止工の施工にあたり、設置箇所を十分清掃し、不純物を残さないようにしなければならない。

2 場所打駒止工の施工

受注者は、場所打駒止工の施工にあたり、型枠を十分に支保して固定するとともに、原則として鉄筋アンカー等によって構造物との固着を図るものとする。

3 二次製品の駒止工を使用する場合

受注者は、二次製品の駒止工を使用する場合には、モルタル等を使用して構造物と駒止工を固着させ、衝撃等による移動、破壊がないようにしなければならない。

1-5-4 道路反射鏡（カーブミラー）

1 適用規定

受注者は、道路反射鏡の設置について、**設計図書**による。

なお、受注者は、**設計図書**に示された位置での設置が困難な場合、あるいは**設計図書**に設置位置が示されていない場合には、監督員と**協議**しなければならない。

2 床掘、埋戻し

受注者は、設置に伴う床掘、埋戻しについて、第3編2-3-3作業土工（床掘・埋戻し）の規定による。

1-5-5 道路標識

1 適用規定

受注者は、標識類の設置について、**設計図書**による。

なお、受注者は、**設計図書**に示された位置での設置が困難な場合、あるいは**設計図書**に設置位置が示されていない場合には、監督員と**協議**しなければならない。

2 基礎の根入れ深さ及び設置方法

受注者は、基礎の根入れ深さ及び設置方法について、**設計図書**による。

なお、受注者は、**設計図書**に設置位置が示めされていない場合には、監督員と**協議**しなければならない。

3 標識類の埋設及び取付

受注者は、標識類の埋設及び取付にあたり、基礎の締固め、ボルトの締付等を十分かつ適切に施工しなければならない。

第6節 擁壁工

1-6-1 一般事項

1 擁壁工の土工

擁壁工の土工については、第3編2-3-3作業土工（床掘・埋戻し）の規定による。

2 間詰コンクリートの施工

受注者は、間詰コンクリートを施工する場合には、あらかじめ施工方法等について監督員と**協議**しなければならない。

3 基礎工の施工

受注者は、基礎工の施工について、**設計図書**による。

なお、基礎材としてぐり石を使用する場合には、ランマー等で十分に締固めて地盤の中に食い込ませるように施工しなければならない。

1-6-2 コンクリートブロック積工

1 コンクリートブロック積の施工

受注者は、コンクリートブロック積の施工にあたり、調査又は床掘の結果が以下の事項に該当する場合には、監督員と**協議**しなければならない。

- (1) 壁背面の湧水や浸透水が多く、設計による裏込材では集排水できないと判断されるとき
- (2) 基礎地盤の凸凹が厳しいため壁高の変化が著しいとき
- (3) 水衝部等で基礎が洗掘されやすい場所、又は転石、流木等による衝撃が強い箇所と判明したとき
- (4) 直接越水のおそれがある箇所、又は壁背面が洗掘されるおそれがあるとき
- (5) 外カーブになる箇所に施工するとき

2 水抜の設置

受注者は、水抜の設置にあたり、規格、寸法及び数量を**設計図書**に従って施工するものとする。

なお、受注者は、湧水等の状況によって水抜の設置数量を増やす必要がある場合には、あらかじめ監督員の**承諾**を得なければならない。

3 水抜の設置傾斜

受注者は、水抜の設置にあたり、法面に下降して傾斜を付けて施工しなければならない。

4 伸縮継目の設置

受注者は、伸縮継目の設置にあたり、**設計図書**による。

なお、受注者は、壁高が著しく変化する場合又は断層等がある場合には、監督員と**協議**しなければならない。

1-6-3 コンクリート擁壁工

1 裏込材の施工

受注者は、裏込材の施工にあたり、以下の事項によらなければならない。

(1) 水抜孔の最低高以下には施工しないことを原則とすること。

(2) 天端下30cmには施工しないものとする。

また、現場条件等により**設計図書**で示された厚さでは不相当と判断されるときは、監督員と**協議**しなければならない。

2 水抜の設置

受注者は、水抜の設置にあたり、規格、寸法及び数量を**設計図書**に従って施工するものとし、千鳥状に配置しなければならない。

なお、受注者は、湧水等の状況によって水抜の設置数量を増やす必要がある場合には、あらかじめ監督員の**承諾**を得なければならない。

1-6-4 場所打鉄筋コンクリート擁壁工

現場打鉄筋コンクリート擁壁の施工については、**設計図書**並びに第1編共通編、第3編土木工事共通編及び第11編第1章第3節土留工の規定による。

1-6-5 プレキャストコンクリート擁壁工

1 基礎工

受注者は、基礎工において、仕上がり後における壁面の倒れを生じないように施工するとともに、接地面は滑動に対する抵抗が十分得られるよう入念に施工しなければならない。

2 壁面倒れの計測

受注者は、擁壁工が完了（埋戻し・転圧を含む）した後、壁面の倒れを計測して記録を整備・保管し、監督員に**提示**するとともに、工事完成時に**提出**しなければならない。

なお、受注者は、検測結果が所定の安全率を満たしていない場合には、処置方法について監督員と**協議**の上、必要に応じて再施工をしなければならない。

1-6-6 補強土壁工

補強土壁工の施工については、第3編2-15-3補強土壁工の規定による。

1-6-7 簡易木製補強土壁工

1 材料

簡易木製補強土壁工の材料については、第11編第3章第12節木製枠工の規定による。

2 施工方法

簡易補強土壁工の施工については、第3編2-15-3補強土壁工の規定による。

第7節 法面工

1-7-1 柵工

柵工の施工については、第11編第2章第3節柵工の規定による。

1-7-2 筋工

筋工の施工については、第11編第2章第4節筋工の規定による。

1-7-3 植生工

種子吹付工及び植生基材吹付工の施工については、第3編2-14-2植生工の規定による。

1-7-4 ラス張工

ラス張工の施工については、第11編第2章第5節伏工の規定による。

1-7-5 植生土のう工

植生土のう工の施工については、第11編1-3-7土のう積土留工の規定による。

1-7-6 植生袋付植生ネット工

植生袋付植生ネットの施工については、第11編第2章第5節伏工及び第3編2-14-2植生工の規定による。

1-7-7 法枠工

法枠工の施工については、第3編2-14-4法枠工の規定による。

1-7-8 アンカー工

アンカー工の施工については、第11編第4章第14節アンカー工の規定による。

1-7-9 PCフレーム工

PCフレーム工の施工については、第3編2-14-4法枠工及び第11編第4章第14節アンカー工の規定による。

1-7-10 かご工

かご工の施工については、第3編2-14-7かご工の規定による。

1-7-11 木製枠工

木製枠工の施工については、第11編第3章第12節木製枠工の規定による。

第8節 銘板設置工

1 設置場所の選定

受注者は、林道開設工事の施工にあたり、当該年度工事の起点に図1-1に示す銘板を設置しなければならない。設置する位置は、林道幅員の外側の左側又は川手側を原則とし、将来にわたって埋設等のおそれがない場所を選定しなければならない。

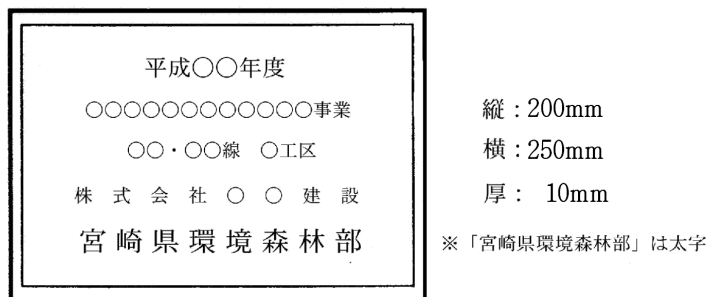


図1-1 銘板

2 銘板の材質

銘板の材質はアルミニウム軽合金とする。

また、表示する行数は5行を標準とし、表示文字はゴシック体で1行ごとの字数に応じて大きさを定め、バランス良く配置しなければならない。

3 台座の根入れ

設置するときは、台座を用いるものとし、その根入は以下の各号による。

- (1) 構造物状に設置するときは、構造物の天端を削って密着させなければならない。
- (2) 軟岩Ⅱ以上の岩盤に設置するときの根入は10cm程度とする。
- (3) 堅固な土砂及び軟岩Ⅰに設置するときの根入は20cm程度とする。
- (4) 土砂に設置するときの根入は30cm程度とする。

4 台座の規格

銘板工における台座（基礎コンクリート）は下図を標準とし、銘板は設置面を中心に位置するように取り付けなければならない。

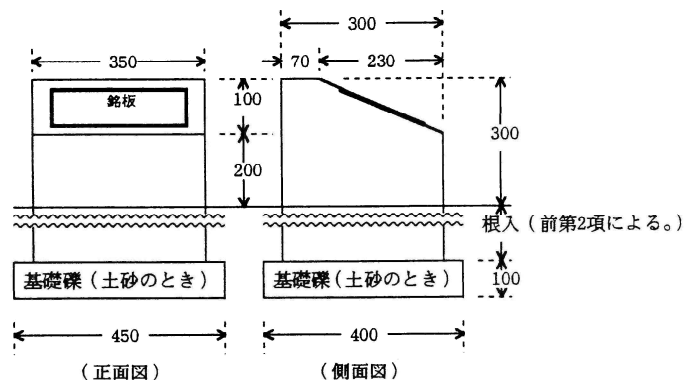


図1-2 銘板台座（単位：mm）

第2章 舗装

本章については、第10編 道路編、第2章 舗装の規定による。

第 3 章 橋梁下部

本章については、第 1 0 編 道路編、第 3 章 鋼橋下部の規定による。

第 4 章 鋼橋上部

本章については、第 1 0 編 道路編、第 4 章 鋼橋上部の規定による。

第5章 コンクリート橋上部

本章については、第10編 道路編、第5章 コンクリート橋上部の規定による。

第6章 鉄筋コンクリート橋

第1節 適用

1 適用工種

本章は、林道工として支保工及び型枠工、鉄筋工、コンクリート打設その他これらに類する工種について適用する。

2 適用規定

本章に特に定めのない事項については、第1編共通編、第2編材料編及び第3編土木工事共通編の規定による。

第2節 適用すべき諸基準

受注者は、**設計図書**において特に定めのない事項については、下記の基準類によらなければならない。なお、基準類と**設計図書**に相違がある場合には、原則として**設計図書**の規定に従うものとし、疑義がある場合は監督員に**確認**を求めなければならない。

日本道路協会 道路橋示方書・同解説（Ⅰ共通編）	（平成29年11月）
日本道路協会 道路橋示方書・同解説 （Ⅲコンクリート橋・コンクリート部材編）	（平成29年11月）
日本道路協会 コンクリート道路橋施工便覧	（平成10年1月）
土木学会 コンクリート標準示方書（施工編）	（平成30年3月）
土木学会 " （設計編）	（平成30年3月）
土木学会 コンクリートのポンプ施工指針	（平成24年6月）

第3節 支保工及び型枠工

1 支保及び型枠の施工

受注者は、支保及び型枠の施工にあたり、地上部死荷重によるたわみ量を考慮した上げこしを行わなければならないほか、必要に応じてクリープによる上げこし等を考慮しなければならない。

2 支保及び型枠の取り外し

受注者は、支保及び型枠について、コンクリートに有害な影響を与えないように取り外さなければならない。

第4節 鉄筋工

1 継手部分の引張強度試験

受注者は、溶接を行った鉄筋について、継手部分の引張強度試験を行い、その結果につき監督員の**承諾**を受けなければならない。

2 歩み板又は梯子の設置

受注者は、鉄筋組立後、歩み板又は梯子を掛け渡し、鉄筋を踏まないようにしなければならない。

3 鉄筋組立完了後の確認

受注者は、鉄筋組立後、コンクリート打込前に監督員の**確認**を受けなければならない。

第5節 コンクリート打設

6-5-1 一般事項

受注者は、桁のコンクリート打設にあたり、全高を同時に打設することなく、30cm程

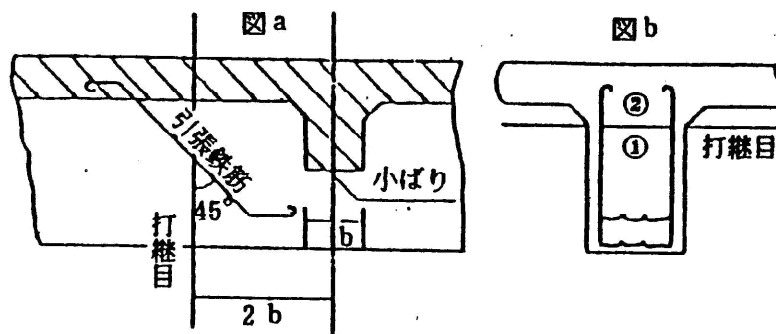
度の厚さで層状に打ち上げ、鉄筋間に十分充てんしなければならない。

6-5-2 単純桁

受注者は、橋体コンクリートの打設にあたり、連続して打ち終わるようにしなければならない。やむを得ず打ち継ぐ場合は、中立軸付近で打ち継ぐものとし、スパン方向においては桁のせん断力が小さいスパン中央付近で打ち継ぐものとする。

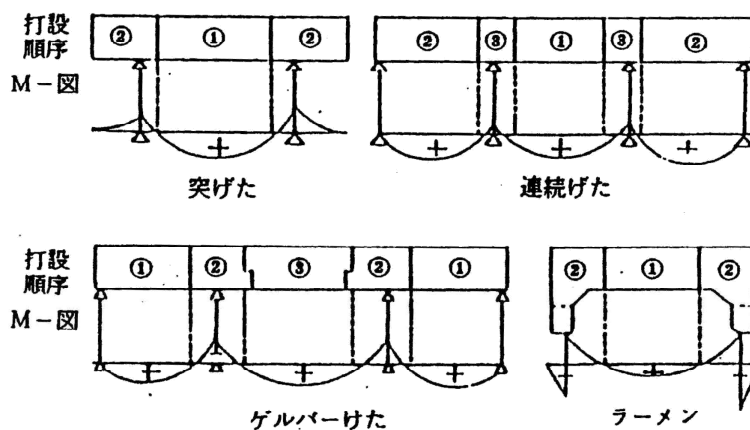
なお、中央に横桁又は小ばりがある場合には、受注者は、小ばりの幅の約2倍距離を隔てて桁の打継目を設け、打継ぎ目を通る斜めの引張鉄筋を用いてせん断力に対して補強しなければならない。(図a)

また、やむを得ず分割して打設するときは、ハンチ下付近で行うものとし、床版打設前にレイタンスその他の雑物を完全に除去し、桁部打設後4時間以上経過しなければ床版部を打設してはならない。(図b)



6-5-3 連続桁、その他

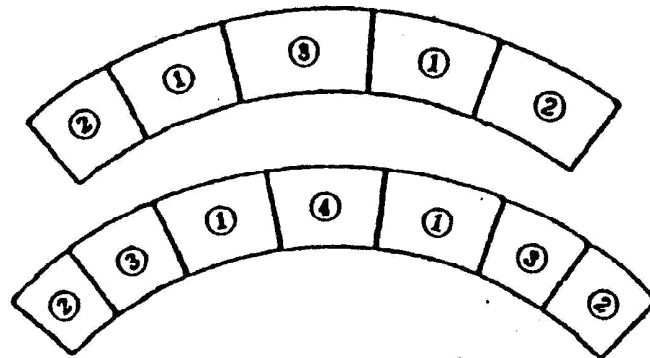
受注者は、連続桁、突桁、ゲルバー桁等のコンクリート打設にあたり、数個のブロックに区分して正のモーメントを受ける部分から先に打設し、最後に支点付近の負のモーメントを受ける部分を打設しなければならない。



6-5-4 アーチ

受注者は、アーチにおけるコンクリート打設について、アーチの中心に対して左右対称に同時に打たなければならない。

また、少なくとも5個以上のブロックに区分し、クラウンの浮き上がりを少なくするような順序で打設しなければならない。



6-5-5 床版橋の固定端

受注者は、床版橋の支承部について、たとえ固定側であっても、絶縁材料を用いて下部工と縁を切る構造にしなければならない。

6-5-6 型枠の埋め殺し

1 埋め殺しの禁止

受注者は、型枠について、原則として埋め殺してはならない。やむを得ない場合には、設計図書に関して監督員の承認を受けなければならない。

2 橋台側の型枠

受注者は、橋桁等の橋台側の型枠をやむを得ず埋め殺しにする場合には、パラペット面に伸縮材料を挟まなければならない。

6-5-7 床版のコンクリート

1 連続桁等のコンクリート打設

受注者は、連続桁等のコンクリート打設にあたり、本節6-5-3に準じて施工しなければならない。

2 床版のコンクリート打設

受注者は、床版のコンクリート打設について、1区画を連続して打ち終わるようにしなければならない。

3 床版の打継目

受注者は、床版の打継目を、型枠に対して直角にしなければならない。

第7章 木橋

第1節 適用

1 適用工種

本章は、林道工事における製作工、塗装工、部材接合工、運搬工及び架設工その他これらに類する工種について適用する。

2 適用規定

本章に定めのない事項は、第1編共通編、第2編材料編及び第3編土木工事共通編の規定による。

第2節 適用すべき諸基準

受注者は、**設計図書**において特に定めのない事項については、下記の基準類によらなければならない。

なお、基準類と**設計図書**に相違がある場合には、原則として**設計図書**の規定に従うものとし、疑義がある場合は監督員に**確認**を求めなければならない。

日本道路協会 道路橋支承便覧 (平成30年12月)

日本道路協会 防護柵の設置基準・同解説 (平成28年12月)

第3節 一般事項

1 施工計画書及び施工要領書

受注者は、施工計画書には以下の事項を記載しなければならない。

また、これを変更しようとするときも同様とする。

- (1) 工事担当者の組織
- (2) 木材、鋼材、防腐剤、塗料、その他の材料に関すること。
- (3) 原寸、組立、現場継手、仮組立、防腐処理、社内検査の方法及び順序、塗装、輸送、架設床版等の現場工事その他の製作に関すること。

2 木橋に使用する主要材料

受注者は、木橋に使用する主要材料について、規格証明付き規格品又は規格適合品とし、木材（集成材を含む。）は宮崎県産材の使用を原則とする。

3 適用規定

受注者は、**設計図書**に規定がある場合を除き、この仕様書に基づいて工事を行わなければならない。

第4節 製作工

7-4-1 一般事項

1 工事現場以外の場所において建造物を製作する場合

受注者は、工事現場以外の場所において建造物を製作する場合には、あらかじめ監督員の**承諾**を得なければならない。

2 建造物製作前の承諾

受注者は、建造物の製作前に、社内検査の記録を作成し、原寸、材料、接合部、防腐、二次製品、塗装及び仮組立に関する事項について、監督員の**承諾**を受けなければならない。

ただし、監督員が**承諾**したときは、これらの事項の一部を省略することができる。

3 接合部の社内検査の時期

受注者は、接合部の社内検査にあたり、接合前及び接合終了時に行わなければならない

ない。この場合において、監督員が**立会**したときは、監督員の**確認**を省略することができる。

7-4-2 原寸図

1 原寸図の作成

受注者は、原寸図について、構造の細部が確実に施工でき、構造全体の形状性能が得られるように描かなければならない。

2 原寸図作成後の設計図書又は特記仕様書を訂正する必要がある場合

受注者は、原寸図作成後、設計図書又は特記仕様書に記載する事項を訂正する必要があると判断される場合には、監督員と**協議**しなければならない。

3 原寸図の省略

受注者は、原寸図の一部又は全部を省略する場合には、施工要領書を**提出**したときに監督員の**承諾**を得なければならない。

7-4-3 組立

受注者は、木橋の組立にあたり、組立記号及び所定の手順書に従い、部材の損傷又は歪みが生じないように行わなければならない。

なお、受注者は、組立中に歪みが生じた場合、監督員と**協議**しなければならない。

第5節 材料

1 製材、集成材、H桁鋼、鋼板等鋼製品

製材、集成材、H桁鋼、鋼板等鋼製品については、**設計図書**による。

なお、**設計図書**に示されていない場合又は**設計図書**により難しい場合には、監督員と**協議**しなければならない。

2 製材の品質

受注者は、製材の品質について、第2編第2章第4節木材の規定による。

3 集成材の品質

受注者は、集成材の品質について、第2編第2章第4節木材の規定による。

4 ドリフトピンの防錆処理

鋼製品のうちドリフトピンの防錆処理については、**設計図書**による。

なお、**設計図書**に示されていない場合には、クロームメッキを施さなければならない。また、その他の鋼材にあつては溶融亜鉛めっきをそれぞれ施さなければならない。

第6節 塗装工

7-6-1 一般事項

木橋及び鋼製品の塗装における一般的な事項については、第3編2-3-31現場塗装工の規定による。

7-6-2 塗装箇所及び使用塗料

受注者は、アーチ部、高欄部、支柱部、水平資材部等の木材（クレオソート油を浸潤させた部分を除く。）について、浸透性木材保護塗料を回数2回以上、塗布量200 g/m²以上で塗布しなければならない。

第7節 部材接合工

7-7-1 ドリフトピンによる木材の接合

1 穿孔径

受注者は、ドリフトピン（径16φ～20φ）のための穿孔にあたり、孔径を、木部にあっては±0mm、鋼板にあっては+1mmの許容範囲内でしあげなければならない。

2 ドリフトピン孔の穿孔

受注者は、ドリフトピン孔の穿孔にあたり、木部と鋼板相互にずれが生じないように、同一型板を使用して加工を行わなければならない。

3 ドリフトピン孔長

受注者は、ドリフトピン孔について、打込側の反対側の材表面から10mmの位置まで穿孔するものとし、ドリフトピンの長さはその穿孔した孔の長さと同じにしなければならない。

7-7-2 ラグスクリューによる木材の接合

1 胴部の穿孔

受注者は、胴部の穿孔について、胴部の径と同径とし、胴部穿孔の長さは胴部と同寸とするものとする。

2 ねじ部の穿孔

受注者は、ねじ部の穿孔について、ねじ径の60%から70%の範囲にしなければならない。

3 ラグスクリューの施工

受注者は、ラグスクリューについて、レンチ等を用いて回しながらねじ込むものとし、ハンマー等で叩き込んでではない。

7-7-3 ボルトによる木材の接合

1 ボルト孔の穿孔径

受注者は、ボルト孔の穿孔径について、表6-1に示す許容値以下にしなければならない。

表7-1 ボルト孔径の許容値

ボルト径	10φ～14φ	15φ～24φ
木部穿孔径	+1.0mm	+2.0mm
鋼板穿孔径	+1.0mm	+2.0mm

2 ボルト孔の穿孔

受注者は、ボルト孔の穿孔にあたり、木部と鋼部相互にずれが生じないように同一型板を使用して加工を行わなければならない。

3 ボルトの締付

受注者は、ボルトの締付にあたり、インパクトレンチ、ラチェットレンチ等を用いて座金がめり込まないようにしなければならない。

7-7-4 アーチリブ相互の接合

1 アーチリブ相互の接合箇所

受注者は、アーチリブ相互の接合箇所について、あらかじめ工場においてアーチリ

ブ部材の端部を**設計図書**の記載に基づいて加工し、そこに必要とする接合部品を取り付けておかなければならない。

2 アーチリブの接合

受注者は、現場において、それぞれのアーチリブに取り付けたエンドプレート同士をφ24F10Tハイテンションボルトで緊結してアーチリブを接合しなければならない。

第8節 運搬工及び架設工

7-8-1 運搬

1 部材の運搬及び積卸

受注者は、部材の運搬及び積卸にあたり、部材に過度の応力、変形又は損傷を生じないように取り扱わなければならない。

2 部材の発送

受注者は、部材の発送にあたり、発送期日及び荷造の明細を監督員に**通知**しなければならない。

7-8-2 仮置

1 部材の仮置

受注者は、部材を仮置きする場合には、部材が地面に接することがないようにしなければならない。

2 仮置中の保護

受注者は、仮置中、仮置台からの転倒や他部材との接触等による損傷が起こらないように十分な保護をしなければならない。

3 汚損又は腐食の防止

受注者は、仮置きが長期にわたる場合には、汚損又は腐食を防止するための適切な措置を講じなければならない。

7-8-3 組立記号

受注者は、組立記号について、部材の見やすい場所に明記するとともに、組立符号図を作成して監督員に**提出**しなければならない。この場合において、必要があると認める場合には、部材の重心及び重量を明記しなければならない。

7-8-4 架設

1 架設方法の選定

受注者は、架設にあたり、部材に過度の応力、変形又は損傷を生じることがないような方法によって行わなければならない。

2 架設方法の確認

受注者は、前項の架設方法について、架設の前に監督員の**確認**を受けなければならない。

3 架設に用いる仮設備及び仮設機材

受注者は、架設に用いる仮設備及び仮設機材について、工事中の安全を確保できるだけの規模及び強度を有していなければならない。

4 架設前後の禁止行為

受注者は、木橋を橋台に架設する前後において、橋台の付近に重量物を置き、架設機械を操作する等橋台の力学的安定を失すおそれがある行為をしてはならない。

7-8-5 支承の据付

1 据付位置

受注者は、支承を所定の位置に正確に据え付けなければならない。

2 下部構造と支承との固定及びアンカーボルトの埋め込み

受注者は、下部構造と支承との固定及びアンカーボルトの埋め込みにあたり、原則として無収縮性モルタルを用いるものとし、入念に施工しなければならない。

3 架設を完了後の確認

受注者は、架設を完了した後、移動、回転等支承が所定の機能を果たしていることを確かめなければならない。

第8章 トンネル (NATM)

本章については、第10編 道路編、第6章 トンネル (NATM) の規定による。

第 1 3 編 自然公園編

第1章 自然公園施設整備工

第1節 適用

1 適用工種

本章は、自然公園整備工事における広場整備工、歩道整備工、管路整備工、利用施設整備工、照明設備工、浄化槽工その他これらに類する工種について適用する。

2 適用規定

本章に特に定めのない事項については、第1編共通編、第2編材料編、第3編土木工事共通編、第11編治山編及び第12編林道編の規定による。

第2節 適用すべき諸基準

受注者は、**設計図書**において特に定めのない事項については、以下の基準類によらなければならない。

なお、基準類と**設計図書**に相違がある場合は、原則として**設計図書**に従うものとし、疑義がある場合は監督員に**確認**を求めなければならない。

また、この基準類は、最新版を適用するものとする。

日本公園緑地協会 都市公園技術標準解説書—管理施設編、敷地造成編、園路広場編、修景施設編、休養施設編

日本公園緑地協会—都市公園技術標準解説書便益施設編（便所工）・その他防災的役割を持つ都市公園（防災公園）の公園施設編・身障者を考慮した公園施設編）

日本下水道協 下水道施設設計指針と解説

日本電気協会 内線規定

日本道路協会 アスファルト舗装要綱

日本道路協会 簡易舗装要綱

日本道路協会 アスファルト舗装工事共通仕様書同解説書

日本道路協会 視覚障害者用誘導ブロック設置指導解説

日本道路協会 舗装試験法便覧

日本道路協会 排水性舗装技術指針（案）

日本道路協会 道路照明施設設置基準・同解説

第3節 広場整備工

1 配置状況の調査

受注者は、広場整備工に先立ち、現場状況及び他の公園施設等の配置状況を調査し、正確に位置出しをしなければならない。

2 路盤工

受注者は、路盤工において、路床面又は下層路盤面に異常を発見した場合には、その処置方法について監督員と**協議**しなければならない。

3 浮石、有害物の除去

受注者は、路盤の施工に先立ち、路床面の浮石、有害物を除去しなければならない。

4 表面排水勾配

受注者は、表面排水勾配の配置について、**設計図書**で示されていない場合には、表1-1に示す表面排水勾配としなければならない。

ただし、部分的なすりつけ部については、監督員と**協議**しなければならない。

表 1-1 表面排水勾配

種 別	勾 配	摘 要
園路、歩行者道路、自転車道	1.5～2.0%	コンクリート、アスファルト、平板舗装類
広 場	0.5～0.5%	平板、レンガ、タイル、砂、ダスト舗装類

5 転圧の施工

受注者は、転圧について、周辺の低い箇所からはじめ、高い中央部で仕上げ、縦方向、横方向交互に行わなければならない。

6 転圧下幅の重ね

受注者は、転圧について、開始から仕上げまで連続して行い、前に転圧下幅の1/2以上重ねて行わなければならない。

7 散水に使用する水

受注者は、散水について、淡水を用いるものとし泥水を使用してはならない。

第4節 歩道整備工

1-4-1 材料

1 歩道整備工に使用する機能及び意匠に係わる材料

受注者は、歩道整備工に使用する機能及び意匠に係わる材料について、施工前に、仕上がり見本品及び性能、品質を証明する資料を作成し、監督員に提出しなければならない。

2 試験が伴う舗装工の材料

受注者は、舗装工において、使用する材料のうち試験が伴う材料については、舗装試験法便覧の規格に基づき試験を実施しなければならない。

3 アスファルト舗装工、排水性アスファルト舗装工で使用する材料

アスファルト舗装工、排水性アスファルト舗装工で使用する材料については、第3編2-6-3アスファルト舗装の材料の規定による。

4 歩道工で使用する材料

コンクリート系歩道工、土系歩道工、レンガ・タイル系歩道工、石材系歩道工で使用する材料については、設計図書によるものとし、指定のない場合は第3編2-6-3アスファルト舗装の材料、第3編2-6-4コンクリート舗装の材料の規定による。

5 縁石工等に使用する材料

縁石工、区画線工、階段工、デッキ工、視覚障害者誘導用ブロック工で使用する材料の種類及び規格は、設計図書による。

6 クッション砂

受注者は、クッション砂について、沈下量を一定にするため、同一現場内では、産地・粒度・含水率が同一のものを使用しなければならない。

1-4-2 舗装準備工

受注者は、舗装準備工の施工にあたり、第3編2-6-5舗装準備工の規定による。

1-4-3 アスファルト舗装工

アスファルト舗装工の施工については、第3編2-6-7アスファルト舗装工の規定による。

1-4-4 排水性舗装工

排水性舗装工の施工については、第3編2-6-9排水性舗装工の規定による。

1-4-5 アスファルト系歩道工

受注者は、アスファルト系歩道工の路盤施工にあたり、第3編2-6-7アスファルト舗装工、アスファルト舗装要綱第5章施工、第3編2-6-9排水性舗装工の規定、プラント再生舗装技術指針路盤の施工及び基層・表層の施工の規定による。

1-4-6 コンクリート系歩道工

1 コンクリート系歩道工の路盤施工

コンクリート系歩道工の路盤施工については、第3編2-6-12コンクリート舗装工の規定による。

2 インターロッキング舗装の施工

受注者は、インターロッキング舗装の施工については、以下の事項による。

- (1) クッション砂及び敷きモルタルについては、転圧後に**設計図書**に示す厚さになるように、均一に敷き均さなければならない。
- (2) ブロックの据付については、**設計図書**に示す表面勾配及び目地ラインが得られるように施工しなければならない。
- (3) ブロック相互の噛み合わせがよくなるように据え付けなければならない。
- (4) 目地の幅は、2～3mmを標準とする。
- (5) 目地ラインを修正する場合は、角材、木槌を用い、ブロックに損傷を与えないようにしなければならない。
- (6) ブロック舗装面の仕上げについては、振動締固め機により行わなければならない。
- (7) 締固めについては、ブロックの長手方向に対して行い、ブロックに損傷を与えないようにしなければならない。
- (8) 受注者は、歩行に支障がないように、また、降雨後に滞水がないように平坦に仕上げなければならない。
- (9) 目地詰めについては、乾燥した砂を舗装表面に散布した後、ほうき類で十分に詰めなければならない。

なお、目地詰めの不十分な箇所は、締固め機を併用して行うか、散水により施工しなければならない。

3 透水性コンクリート舗装の施工

透水性コンクリート舗装の施工については、第3編2-6-10透水性舗装工の規定による。

4 コンクリート平板舗装、擬石平板舗装、洗い出し平板舗装の施工

受注者は、コンクリート平板舗装、擬石平板舗装、洗い出し平板舗装の施工について、以下の事項による。

- (1) **設計図書**に定めのない場合は、施工図を作成し、監督員の**承諾**を得なければならない。

なお、施工図は、舗装パターン、縁石、工作物との取り合い及び伸縮目地を考慮し作成しなければならない。

- (2) 割付によって端数が生じた場合は、現場加工によって納りよく仕上げなければならない。
- (3) 表層土の表層仕上がり厚が30mm以下の場合は、路床又は下層土面をレーキで浅くかき均し、なじみよくした上、敷き均し、転圧しなければならない。
- (4) 化粧砂をまく場合、その厚さについては、**設計図書**によるものとし、適度の散水を行いながら転圧しなければならない。

1-4-7 土系歩道工

1 土系歩道工の路盤施工

土系歩道工の路盤施工については、第3編2-6-7アスファルト舗装工及び第3編2-6-12コンクリート舗装工の規定による。

2 土舗装の施工

受注者は、土舗装の施工について、以下の事項による。

- (1) 表層土について、均一に敷き均し、締固めに適した含水比に保てるよう散水しながら、転圧及び不陸整正を繰り返し、**設計図書**に示す高さ及び厚さに仕上げなければならない。
- (2) 仕上がり面については、塊が残らないようにレーキでかきならさなければならない。
- (3) 表層土の表層仕上がり厚が30mm以下の場合は、路床又は下層土面をレーキで浅くかき均し、なじみよくした上、敷き均し、転圧しなければならない。
- (4) 化粧砂をまく場合、その厚さについては、**設計図書**によるものとし、転圧とブラッシングを繰り返して仕上げなければならない。
- (5) 表層安定剤を散布する場合、散布量は**設計図書**によるものとし、適度の散水を行いながら転圧しなければならない。

3 芝舗装の施工

受注者は、芝舗装の施工について、以下の事項による。

- (1) 下層路盤のある場合は、下層面が損なわれないように客土を運搬、敷き均し、**設計図書**に示す高さに仕上げなければならない。
- (2) 芝を張った後は、**設計図書**に示す目土を敷き均し転圧の上、灌水しなければならない。

4 砂舗装、石灰岩ダスト舗装の施工

受注者は、砂舗装、石灰岩ダスト舗装の施工について、以下の事項による。

- (1) 砂舗装の砂と土砂については、よく混合した後、均一に敷き均し、散水、転圧及び不陸整正を繰り返し、**設計図書**に示す高さ及び厚さに仕上げなければならない。
- (2) 石灰岩ダスト舗装については、均一に敷き均し、散水、転圧及び不陸整正を繰り返し、**設計図書**に示す高さ及び厚さに仕上げなければならない。
- (3) 表層安定剤については、転圧後、**設計図書**に示す量を散布し、必要に応じ適度の散水を行わなければならない。

1-4-8 レンガ・タイル系歩道工

1 レンガ・タイル系歩道工の路盤施工

レンガ・タイル系歩道工の路盤施工については、第3編2-6-7アスファルト舗装工及び第3編2-6-12コンクリート舗装工の規定による。

2 レンガ舗装、タイル舗装の施工

受注者は、レンガ舗装、タイル舗装の施工にあたり、以下の事項による。

- (1) 敷きモルタルの施工については、**設計図書**に示す厚さになるように、均一に敷き均さなければならない。
- (2) レンガ、タイルの据付については、**設計図書**に示す表面勾配及び目地ラインが得られるように施工しなければならない。
- (3) レンガ、タイル舗装の化粧目地の幅、深さ及び目地モルタルの配合については**設計図書**による。

1-4-9 木系歩道工

1 木系歩道工の路盤施工

木系歩道工の路盤施工については、第3編2-6-7アスファルト舗装工及び第3編2-6-12コンクリート舗装工の規定による。

2 チップ舗装の施工

受注者は、チップ舗装の施工について、**設計図書**によらなければならない。

3 木レンガ舗装の施工

受注者は、木レンガ舗装の施工について、以下の事項による。

- (1) クッション砂及び敷きモルタルについては、転圧後に**設計図書**に示す厚さになるように均一に敷き均さなければならない。
- (2) 木レンガの据付については、**設計図書**に示す表面勾配及び目地ラインが得られるように施工しなければならない。

4 木道のクッション砂及び敷きモルタル

受注者は、木道のクッション砂及び敷きモルタルについて、転圧後に**設計図書**に示す厚さになるように均一に敷き均さなければならない。

1-4-10 樹脂系歩道工

1 樹脂系歩道工の路盤施工

受注者は、樹脂系歩道工の路盤施工について、第3編2-6-7アスファルト舗装工及び第3編2-6-12コンクリート舗装工の規定による。

2 樹脂系歩道工の表層の施工

受注者は、樹脂系歩道工の表層の施工について、**設計図書**によらなければならない。

1-4-11 石材系歩道工

1 石材系歩道工の路盤施工

石材系歩道工の路盤施工については、第3編2-6-7アスファルト舗装工及び第3編2-6-12コンクリート舗装工の規定による。

2 碎石舗装の施工

受注者は、碎石舗装の施工について、碎石を均一に敷き均し、散水、転圧及び不陸整正を繰り返し、**設計図書**に示す高さ及び厚さに仕上げなければならない。

3 平石張舗装等の施工

受注者は、平石張舗装、ごろた石張舗装、玉石張舗装、野面平石張舗装、修景割板石張舗装、割板石張舗装、小舗石張舗装、切板石張舗装、延段の施工について、以下の事項による。

- (1) 張りパターンについて**設計図書**に定めのない場合は、施工図を作成し、監督員の**承諾**を得なければならない。なお、施工図は、張り模様、縁石、工作物との取り合

い及び伸縮目地を考慮し作成しなければならない。

- (2) 各舗装の施工については、設計意図を十分理解した上で、施工しなければならない。
- (3) 張り模様については、修景的配慮をしなければならない。なお、乱形平石張工において4方向以上の目地の集合点が生じてはならない。
- (4) 石を大小取り混ぜて施工する場合は、バランスよく組合せ、小さい石が多くなるように配慮しなければならない。
- (5) 石材系舗装のクッション砂及び敷きモルタルについては、**設計図書**に示す厚さになるように均一に敷き均さなければならない。
- (6) モルタルによる化粧目地の幅、深さ及び目地モルタルの配合については、**設計図書**によらなければならない。
- (7) 舗装の表面が平滑になるように配慮し、**設計図書**に示す表面勾配が得られるよう施工しなければならない。
- (8) 施工中、モルタルによって石の表面を汚さないように配慮し、施工後の養生を行わなければならない。
- (9) 合端については、現場で加工・施工を行い、特に端部の納りに配慮しなければならない。

1-4-12 歩道縁石工

1 歩道縁石工の施工

受注者は、歩道縁石工の施工について、第3編2-3-5縁石工によるほか、以下の事項による。

- (1) 縁石ブロックについては、設置前に清掃し、基礎上に安定よく据え付け、目地モルタルを充てんしなければならない。
- (2) 縁石ブロックの目地幅及び目地モルタルの配合については、**設計図書**によらなければならない。

2 縁石の施工

受注者は、ごろた石縁石、玉石縁石、野面石縁石、割石縁石、小舗石縁石、雑割石縁石、切石縁石の施工については、設計意図を十分理解した上で、以下の事項による。

- (1) 石材については、指定寸法のできる限り据わりのよいものを選び、天端及び見切り線はその見通し線上に凸凹のないように注意して据え付けなければならない。
- (2) 土ぎめの場合は、縁石の周囲を十分突き固めながら、天端及び見切り線の見通し線がずれないように注意して据え付けなければならない。
- (3) 石を大小取り混ぜて施工する場合は、バランスよく組み合わせなければならない。
- (4) 雑割石縁石の施工については、合端をなじみよく合わせるように配慮しなければならない。
- (5) 施工中、モルタルによって石の表面を汚さないように配慮し、養生を行わなければならない。

1-4-13 視覚障害者誘導ブロック工

1 施工図の作成

受注者は、視覚障害者誘導用ブロックの施工について、施工前に施工図を作成し、監督員の**承諾**を得なければならない。

2 視覚障害者誘導用ブロックの施工

視覚障害者誘導用ブロックの施工については、視覚障害者誘導用ブロック設置指針による。

1-4-14 区画線工

区画線の施工については、第3編2-3-9区画線工の規定による。

1-4-15 階段工

階段工の施工については、第1編第3章無筋・鉄筋コンクリート、第3編第2章第14節法面工（共通）及び第11編第2章山腹緑化工の規定による。

1-4-16 石組工

1 自然石の配分及び配置

受注者は、自然石の配分及び配置について、材種形状、色合い、周囲との取り合いに十分考慮しなければならない。

2 石組工の施工

受注者は、石組工の施工について、現地の状況により、**設計図書**により難しい場合には、監督員と**協議**しなければならない。

3 石の据付

受注者は、石の据付について、**設計図書**に定めのない場合には、石の配置、向き、深さについて監督員と**協議**しなければならない。

第5節 管路整備工

1-5-1 給水管路工

1 給水管の施工

受注者は、給水管の施工について、以下の事項による。

なお、これに示されていない場合は、監督員と**協議**の上施工しなければならない。

- (1) 各種管類の曲部には曲部用継手を用いなければならない。
なお、敷設路線に障害物がある場合は、曲管を用いることとし、直管をずらすことによって障害物をかわしてはならない。
- (2) 地下埋設物との交差や構造物を横断する箇所については、必要に応じてさや管やコンクリートで防護しなければならない。
- (3) 電話、電力、照明設備ケーブルと平行又は交差する場合には、30cm以上の間隔を置き、布テープにより防護しなくてはならない。
- (4) 給水管が電飾又は酸・アルカリによって腐食するおそれがある場所での布設については、耐蝕性の給水管を使用しなければならない。
- (5) 給水管の曲管部又は管末部で、接合箇所が離脱するおそれがある場合には、離脱防止継手を用いるか、コンクリートで保護しなければならない。
- (6) 不等沈下が生じるおそれのある箇所には、有効な伸縮継手を用いなければならない。
- (7) 漏水のないように施工しなければならない。
- (8) 布設する給水管の周囲は埋め戻し、十分転圧しなければならない。
なお、給水管、給水設備、ボックス類に損傷、沈下、移動を与えないように布設しなければならない。

2 給水管の布設上の注意

受注者は、給水管の布設について、境界杭、道路標識、ベンチマーク、水が汚染されるおそれのある箇所付近に近接して布設しないようにしなければならない。

3 ポリエチレン管の布設

受注者は、ポリエチレン管の布設については、温度差による膨張、収縮を考慮して蛇行配管としなければならない。

また、コイル巻きによるねじれ、湾曲、くせがあるため器具の傾斜が生じやすいので、器具前後の管は、徐々にねじれを解いて布設しなければならない。

4 鋳鉄管類の布設

受注者は、鋳鉄管類の布設については、以下の事項による。

- (1) 勾配のある場所に施工する場合は、受け口を上り勾配に向けて布設しなければならない。なお、将来の維持管理に備えて、管及び異形管の表示記号は上部にして布設しなければならない。
- (2) 切断又は変形した材料を使用してはならない。また、異形管の切断、変形は行ってはならない。

5 硬質塩化ビニル管の布設

受注者は、硬質塩化ビニル管の布設について、以下の事項による。

- (1) 曲げ配管が必要な場合は、エルボ又はベンドを用いて配管しなければならない。
- (2) ガソリン・クレオソート、塗料といった有機溶剤を含むものに浸食されるおそれのある場所へ布設してはならない。

6 給水管の接合

受注者は、給水管の接合について、以下の事項による。

- (1) 管の接合前に内部を点検し、異物がないこと確かめ、切りくず、ゴミを除去してから接合しなければならない。
- (2) 管の断面が変形しないように、管軸線に対して直角に切断し、その切り口を平滑に仕上げなければならない。
- (3) 配管の施工を一時休止する場合は、管内に異物が入らないように養生しなければならない。
- (4) 管種の異なった給水管の接合については、適合する各種ユニオン、接続管を用いて接合しなければならない。

7 鉛管および銅管給水管の接合

受注者は、鉛管および銅管給水管について、ろう接剤を用いて接合しなければならない。

8 ビニルライニング鋼管の接合

受注者は、ビニルライニング鋼管の接合については、樹脂コーティング管端防蝕管継手を用いて接合しなければならない。

9 硬質塩化ビニール管類の接合

受注者は、硬質塩化ビニール管類の接合については、硬質塩化ビニール管用接着剤及び継手類を用いて接合しなければならない。

10 ダクタイル鋳鉄管の接合

受注者は、ダクタイル鋳鉄管の接合について、メカニカル継手、タイトン継手又はフランジ継手を用いて接合しなければならない。

11 埋設シート及び埋設標

受注者は、給水管埋設時に埋設シート及び埋設標を敷設しなければならない。

12 監督員の立会

受注者は、給水管の布設後、必要に応じて外圧試験、通水試験、ポンプの試験を、監督員の**立会**の下で行わなければならない。

なお、それぞれの試験の内容については、**設計図書**によらなければならない。

1-5-2 マンホール工

1 マンホールの施工

受注者は、マンホールの施工について、以下の事項による。

- (1) 基礎について支持力が均等になるように、かつ、不陸が生じないようにしなければならない。
- (2) 据付前に、接合面の接合に害するものは取り除いておかななければならない。
- (3) 接合モルタルを接合接触部分全面に敷き均し、堅固に接合を行い、漏水、ずれのないように設置しなければならない。
- (4) 底版の設置については、水平に据え付けなければならない。
駆体ブロックと直壁及び斜壁の設置については、連結金具を用いて食い違いの横ずれが生じないようにしなければならない。
- (5) 側溝工及び管渠工との接続部は、漏水が生じないように施工しなければならない。
- (6) 路面との高さ調整が必要な場合は、監督員の**承諾**を得なければならない。
- (7) 設置完了後、部材の連結状況を確認した後、目地部分をモルタルで入念に仕上げなければならない。

2 マンホール接続する取り付け管の管口仕上げ

受注者は、マンホールに接合する取り付け管の管口仕上げについて、上部塊部を設置する前に接着剤が管の内部に突出していないか**確認**した後、塊類を設置しなければならない。

3 足掛金物の施工

受注者は、マンホールの足掛金物の施工について、**設計図書**によるものとし、**設計図書**に示されていない場合には、監督員と**協議**しなければならない。

4 蓋の設置

受注者は、蓋の設置について、本体及び路面と段差が生じないよう平坦に施工しなければならない。

1-5-3 地下排水工

1 地下排水の施工

受注者は、地下排水の施工について、**設計図書**で示された位置に施工しなければならない。

なお、新たに地下水脈を発見した場合は、監督員に**協議**するものとする。

2 フィルター材

受注者は、配水管を設置した後のフィルター材について、**設計図書**による材料を用いて施工するものとし、目詰まり、有孔管の穴が詰まらないよう埋め戻ししなければならない。

3 基礎

受注者は、有孔ヒューム管、有孔塩化ビニール管、透水コンクリート管、化学繊維系管の施工について、基礎を固めた後、管類、フィルター材を設置しなければならない。

1-5-4 電線管路工

1 電線の施工

受注者は、電線の施工について、以下の事項による。

- (1) 引き入れに先立ち、電線管内を十分清掃し、電線は丁寧に引き入れ、管端口は電線を損傷しないように保護しなければならない。
また、通線を行わない場合は、管端口には防水栓を差し込んでおかなければならない。
- (2) 要所、ハンドホール内及びその引き込み口、引き出し口近くでは電線に余裕を持たせなければならない。
- (3) 電線を曲げる場合は、被覆を傷めないように注意し、その屈曲半径は低圧ケーブルにあっては、仕上がり外径の6倍以上としなければならない。

2 電線及び電線管の施工

受注者は、電線及び電線管の施工について、ハンドホール内でのケーブル接続部分は、ケーブルハンガーに掛けて、ハンドホール底部に直接触れないよう取り付けなければならない。

3 線管の施工

受注者は、電線管の施工について、電線管の曲げ半径を、管内径の6倍以上とし、曲げ角度は90度を超えてはならない。

4 電線カンマ移設時の埋設シート及び埋設標の敷設

受注者は、電線カンマ移設時に埋設シート及び埋設標を敷設しなければならない。

第6節 利用施設整備工

1-6-1 四阿工

1 四阿基礎

受注者は、四阿基礎の施工について、基礎材を均等に敷き均し、タンパで十分突き固めなければならない。

2 四阿の施工

受注者は、四阿の施工について、以下の事項による。

- (1) 設置位置については、監督員の**承諾**を得なければならない。
- (2) 床面に水たまりを生じないように勾配をつけなければならない。
- (3) 仕上げの色合いについては、見本帳又は見本塗り板を作成し、監督員の**承諾**を得なければならない。

3 四阿の木材使用

受注者は、四阿の木材使用について、以下の事項による。

- (1) 見え掛かり部分について現場での仕上げが必要な場合は、すべて荒削り、機械又はかんな削りの上、仕上げ削りをしなければならない。
- (2) 継手については、特に定めのない限り、乱に配置しなければならない。
- (3) 見え掛かり面の釘打ちについては、隠し釘打ちを標準としなければならない。
- (4) 継ぎ手及び支口について、**設計図書**に示されていない場合は、監督員の**承諾**を得なければならない。
- (5) ボルトを隠すための埋木については、欠け、割れ、ひびがない部材と同じ材質の材料を使用し、接着剤を塗布し、すき間なく打ち込み、表面を平滑に仕上げなければならない。
- (6) 表面の仕上げについては、特に平滑に仕上げ、とげが出ないように注意しなければならない。

- (7) 木材の端部及び角部の面取りについて、**設計図書**に示されていない場合は、面取りの大きさを監督員と**協議**しなければならない。
- (8) 上部構造部の金具類については、堅固に取り付け、ボルト締めは、緩みなく締め付けなければならない。
- (9) コンクリート柱の上部と木部の桁、針との取り合い部について、雨水が溜まらないようにモルタルで勾配をつけなければならない。

4 四阿の鋼材使用

受注者は、四阿の鋼材使用について、以下の事項による。

- (1) 端部の処理については、面取りといった必要な加工をしなければならない。
- (2) 部材の組み立てに先立ち、修正し、仕上がり材に曲がり、ねじれ、そりが生じないように注意しなければならない。
- (3) ボルトの締め付けについては、ナットの回転量について部材を損傷しないように注意し、締め過ぎないようにしなければならない。
- (4) 組立に際して行う現場溶接については、出来る限り少なくするよう工夫し、やむを得ず現場で溶接を行う場合には、変形を少なくするため、適当な収縮量を見込み、また、逆ひずみや拘束を与えて仕上がり寸法及び形状を正確に保つようしなければならない。
- (5) 部材を受け台に置き、曲げ、ねじれを与えないように留意し、支障が生じた場合は、組立に先立ち、修正しなければならない。
- (6) 組立については、風圧やその他の加重に対して安全に施工できるように仮設の筋交いといった必要な支保を行い、補強しなければならない。
- (7) 仕上がり箇所の見え掛かり部分について、**設計図書**に示されていない場合は、サンダー仕上げをしなければならない。
- (8) 必要に応じて、ポリエチレンフィルム、はく離ペイントで養生を行い、現場に搬入しなければならない。
- (9) 施工時及び現場設置後も出来る限り養生材を装着したままにし、出隅といった損傷のおそれがある部分は、必要に応じて保護材でさらに補強しなければならない。

1-6-2 パーゴラ工

受注者は、パーゴラ基礎、パーゴラ設置、パーゴラ設備の施工について、前条四阿工による。

1-6-3 キャビン(ロッジ)工

受注者は、キャビン(ロッジ)基礎、キャビン(ロッジ)設置、キャビン(ロッジ)設備の施工について、第13編1-6-1四阿工の規定による。

1-6-4 ベンチ・テーブル工

1 ベンチ及びテーブルの施工

受注者は、ベンチ及びテーブルの施工にあたり、前面の足下地盤について、水はけ良く地ならしして、十分転圧しなければならない。

2 野外卓の施工

受注者は、野外卓の施工にあたり、テーブル板及び腰掛け板について、水平に取り付けなければならない。

また、野外卓のテーブル板及び腰掛け板の取付は、丸釘又はボルトで堅固に取り付け、表面を平滑に仕上げなければならない。

1-6-5 野外炉工

野外炉工の施工については、**設計図書**によらなければならない。

1-6-6 車止め工

1 車止めの設置

受注者は、車止めの設置について、**設計図書**によるものとし、これに示されない場合又は現地の状況により位置に使用がある場合には、監督員と**協議**しなければならない。

2 車止めの施工

受注者は、車止めの施工について、地下埋設物に破損や障害を発生させないようにするとともに、既設舗装及び既設縁石に悪影響を及ぼさないように施工しなければならない。

第7節 照明設備工

1 ハンドホールの施工

受注者は、ハンドホールの施工について、以下の事項による。

- (1) ハンドホールの施工については、基礎について支持力が均等になるように、かつ、不陸を生じないようにしなければならない。
- (2) 受注者は、保護管との接合部において、**設計図書**に示された場合を除き、セメントと砂の比が1：3の容積配合のモルタルを用いて施工しなければならない。

2 引き込み支柱及び照明灯の施工

受注者は、引き込み支柱及び照明灯の施工について、以下の事項による。

- (1) 建込位置については、監督員の**承諾**を得なければならない。
- (2) 建込については、垂直に建て込み、地際部には材質により必要に応じて防蝕テープを巻き付けなければならない。

3 分電盤の施工

受注者は、分電盤の施工について、ケーブル引き込み部分にはシール材を十分詰めて、外部からの湿気の侵入を防がなければならない。

4 照明灯及び分電盤の器具、鉄箱等の金属部分の施工

受注者は、照明灯及び分電盤の器具、鉄箱等の金属部分の施工について、第D種設置工事により設置しなければならない。

5 照明灯の施工

受注者は、照明灯の施工について、照明灯の内部で、ケーブル相互及びケーブルと電線とを接続する場合には、切り離しが可能な接続金物を使用しなければならない。

第8節 浄化槽工

1-8-1 汚水柵・マンホール工

受注者は、汚水柵及びマンホールのインバートの施工について、以下の事項による。

- (1) 管接続部、底部及び側壁部より漏水のないよう施工しなければならない。
- (2) 柵及びマンホールの底部の施工については、コンクリートで半円形にし、水が溜まらないように勾配を付け、表面が滑らかになるように仕上げなければならない。

1-8-2 浄化槽工

1 浄化槽の施工

受注者は、浄化槽の施工にあたり、建築基準法及び水質汚濁防止法、浄化槽法に基

づく法令のほか、特定行政庁の定める条例の規定による。

2 基礎の施工

受注者は、基礎の施工について、床掘完了後、割ぐり石基礎には割ぐり石に切込採石等の間隙充てん材を加え、締固めながら仕上げなければならない。

3 養生

受注者は、浄化槽の水密性の保持を勘案し、コンクリート打設後は、特に充分は養生を行わなければならない。

4 ユニット型浄化槽の設置

受注者は、ユニット型浄化槽の設置にあたり、**設計図書**に示す位置、高さに設置し、水平・鉛直となるように施工しなければならない。

5 浄化槽の埋戻し

受注者は、浄化槽の埋戻しについて、流入管管底と放流管管底の深さを確かめ、正しく接続されていることを確認した後、埋戻しを行わなければならない。

また、埋戻しは、槽内に半分程度注水した後行い、30cmの層状に均等に突き固め、水締めを行わなければならない。

6 ユニット型浄化槽の埋戻し

受注者は、ユニット型浄化槽の埋戻しについては、ユニット本体に鋭角な碎石が当たらないよう特に注意して施工しなければならない。

7 防水モルタルの施工

受注者は、防水モルタルの施工について、**設計図書**によるものとし、浄化槽に外部から雨水が浸入しないよう施工しなければならない。

8 アンカーボルトの施工

受注者は、アンカーボルトの施工について、アンカーボルトがコンクリート打込みにより移動しないよう設置しなければならない。

9 浄化槽の施工

受注者は、浄化槽の施工について、以下の事項による。

- (1) 浄化槽が定常の使用状態に入った後、速やかに流入水、処理水の水質分析、騒音測定等の必要な試験を実施し、試験成績表を監督員に**提出**しなければならない。
- (2) 浄化槽の各槽を満水にし、各機器の能力を使用に適合するように調整した後、総合的な運転を行い、全体及び各部の状態について異常の有無を**確認**しなければならない。
- (3) 浄化槽の完了後、各機器を単独手動運転し、制御装置を動作させ異常の有無を試験し、次に各機器の自動又は連動運転を行い異常の有無を試験しなければならない。
- (4) 施工完了後、清掃を行い、満水状態にして24時間放置し、漏水の有無を**確認**しなければならない。

また、工事完了後は、ポンプ槽を除く全ての槽を満水状態としておかななければならない。

第2章 植栽材料

第1節 適用

本章は、自然公園整備工事において使用する植栽材料について適用する。

第2節 一般事項

受注者は、納入材料について、**設計図書**により指定された規格寸法及び品質で、計画・工事の目的にあったものとする。

第3節 樹木寸法

2-3-1 樹木材料

1 採寸

受注者は、寸法について、使用が剪定され活着可能な状態で採寸するものとする。
ただし、植栽適期外若しくは栽培品でないもの等で監督員が**承諾**した場合にはこの限りではない。

2 樹木の採寸方法

受注者は、樹木の採寸方法について、以下の規定による。

(1) 高木

樹高・・・ 地際より樹幹の頂端までとしcmで示す。主幹の明瞭なものは主幹軸先端の芽までの高さとする。

徒長枝は算入しない。

幹高・・・ シュロ・ヤシ類・ドラセナ・ユッカ等の単子葉類は茎高に頂芽を半分加えた長さとする。

幹回り・・・ 地際から120cmの部位の幹の周囲長をcmで示す。その位置の最小直径に円周率を乗じた値で代用してもよい。

120cm点で分枝ある場合はその上部を採寸する。

根元周囲・・・ 植付点の位置の幹周囲長をcmで示す。最小直径に円周率を乗じた値で代用してもよい。

枝張り・・・ 樹幹の水平二方向の平均値をcmで示す。方向が指定された場合は、その方向ごとの樹幹の水平幅とする。

徒長枝は含まない。

枝下高・・・ 地際から最初の健全な太鼓の着生点で枝の下側での高さをcmで示す。

(2) 中木・低木

樹高・・・ 地際より樹幹の頂端までとしcmで示す。

徒長枝は含まない。

主幹の明瞭なものは主幹軸先端の芽までとする。

リュウゼツラン・ハラン等の茎を形成しないものは上向きのはの葉先までの長さとする。

葉張り・・・ 樹幹の水平二方向の平均値をcmで示す。

徒長枝は含まない。

(3) 株立ち

株立ちが指定された場合は、指定以上の分幹本数を有する株立ちものでなければならない。その場合幹回りは、地上120cm点の各分幹幹回り総和の70%の寸法をと

る。

2-3-2 樹木規格

1 樹木規格

受注者は、樹木規格について、**設計図書**によるものとする。

2 根鉢規格

受注者は、根鉢規格について、幹回りに併せて決定するものとする。

なお、落葉樹で監督員の**承諾**を得た場合は振り根としてもよい。

また、中木の場合、幹回り9cm以下の場合は皿鉢としてよい。

低木標準根鉢規格表

高 さ	鉢 径	鉢 高
30 ~ cm	15 cm	10 cm
60 ~	20	13
90 ~	25	15
180~200	30	20

中・高木標準根鉢規格表

幹回り	鉢 径	並 鉢			貝 尻 鉢		
		皿鉢高	貝尻高	鉢高	皿鉢高	貝尻高	鉢高
9 cm	30 cm	14 cm	8 cm	22 cm	14 cm	16 cm	30 cm
12	35	16	9	25	16	18	34
15	41	18	10	28	18	20	38
18	46	20	12	32	20	24	44
20	50	22	13	35	22	26	48
25	60	26	15	41	26	30	56
30	70	29	18	47	29	36	65
35	79	33	20	53	33	40	73
45	98	40	25	65	40	50	90
60	127	51	32	83	51	61	115
75	156	61	39	100	61	78	139
90	184	72	46	118	72	92	164

2-3-3 苗畑検収

1 栽培地の検査

監督員が必要と認める場合は栽培地の検査を行う。その合否基準は以下を標準とする。

2 ラベルの貼付

受注者は、検査に合格したものに、生産地、樹木名、規格寸法を明示したラベルを貼付し現場に持ち込むものとする。

ただし、掘り取り、荷造り、運搬等で不良と認められるものは採用しない。

検収項目	細目	内 容	合 否 基 準
苗畑状況	整 備	位置・地形・土質	<ul style="list-style-type: none"> 過湿地、極端な乾燥地の苗畑のところは除く。 礫の多く混じる土壌のところは除く。 植栽材料が各地に栽培されている場合は、植栽現場近くで養生栽培されたものを優先的に採用する。
	栽培方法	栽培密度 荒物・栽培期間	<ul style="list-style-type: none"> 密植栽培で、下枝の枯上りが多い苗畑のものは除く。 原則として山掘り荒物は除く。 苗畑で少なくとも3ヶ月以上栽培されたもの及び特殊な場合で、同等以上と認められたものを採用する。
	管 理	特 殊 栽 培 病 虫 害 防 除	<ul style="list-style-type: none"> 多肥栽培,温度管理栽培、光管理栽培等特殊な方法をとっているものについては、移植後健全な生長が期待できると判断されたものを採用する。 病害・虫害が著しく発生しているところが付近にあるところは除く。
樹木地上部	規格寸法 (高木)	樹 高 幹 回 り 枝 張 り 技 下 高	<ul style="list-style-type: none"> 指定寸法以上で、かつ並木方式の統一の必要がある場合は各樹木間の変動幅は20%以内とする。 指定寸法以上とする。 〃 指定寸法以上で、かつ並木方式の統一の必要がある場合は、各樹木間の変動幅は20%以内とする。

検収項目	細目	内容	合否基準
	規格寸法 (低木)	樹高 葉張り	<ul style="list-style-type: none"> 指定寸法以上で、かつ、玉物仕立ての場合は、各樹木間の変動幅は20%以内とし、寄植え仕立ての場合は上限を20%以内とする。 指定寸法以上で、かつ玉物仕立ての場合は、各樹木間の変動幅は20%以内とする。
	樹種	樹種・品種・変種	<ul style="list-style-type: none"> 指定された樹種、変種又は品種のものを採用する。 指定樹種がいくつかの変種や品種を含む総称である場合は、特に指定がなければ、一変種、一品種にそろえ他は除く。
	樹姿	枝の配置 幹の通直性	<ul style="list-style-type: none"> 樹木本来の基本樹形となるような枝の配置のものを採用する。水平・垂直面で枝が不均衡なものは除く。また、不必要に強労除されたものは除く。 主幹が地際から先端(樹種により枝下)まで実直でないもの、単幹できるものは除く。(ただし株立ちは含まない。) 円錐型樹形のもので、芯が切られているものは除く。
樹木地下部	枝葉	かたより	<ul style="list-style-type: none"> 枝と葉が一部にしかないもの、不均一なものは除く。
		葉色・密度 痕 選 定 痕 皮	<ul style="list-style-type: none"> 葉に黄色が強いもの、葉がまばらなものは除く。 枝下しのため切断された枝の切口が深く腐朽しているものは除く。 部分的な枯死が幹回りの1/4以上のものは除く。 移植運搬の際のワイヤー吊り傷のあるものは除く。
	病虫害等	病害葉、害虫の発生	<ul style="list-style-type: none"> 褐色斑点、草色斑点、稲葉などの病徴が著しいもの及び穿孔虫痕、ミノムシ、カイガラムシの著しいものは除く。
	根系配置	かたより、大きさ	<ul style="list-style-type: none"> 根は正常な大きさの大根か細根が四方向に均一に発生し、細根の量が多いものを採用する。 鉢がすでにできている場合は、鉢を引き出して土を落とし、努除された大根のかたよりを調べ、かたよりが激しいものは除く。
	鉢	大ききさ	<ul style="list-style-type: none"> 指定寸法以上のものを採用する。
		大切口	<ul style="list-style-type: none"> 細根が切口から全然出ていないもの、癒傷組織が全然なく、腐朽が進みつつあるものは除く。
		鉢巻き 鉢型	<ul style="list-style-type: none"> 鉢巻きが不完全で鉢がこわれているもの、鉢土が崩落しているものは除く。 中・高木探根性には貝尻鉢を、同浅根性には並鉢を、低木には皿鉢を採用する。
	床替え・移植	頻度	<ul style="list-style-type: none"> 根の荒いもの(モッコク、シャリンバイ、タブ、カシ等の照葉樹)は1~3年ごとに床替え移植が行われ、根系の発達が正常であり、鉢がよくまとまっていること。 (クスは栽培されて3年以上経過していること)

2-3-4 現場検収

受注者は、植栽材料について、工事現場に持ち込んだ後、植え付ける前に必ず現場検収を受けなければならない。その合否基準は下記を標準とする。

検収項目	細目	内 容	合 否 基 準
樹木地上部	規格寸法 (高木)	樹 高 幹 回 り 枝 張 り 枝 下 高	<ul style="list-style-type: none"> 指定寸法以上で、かつ並木方式の統一の必要がある場合は、各樹木間の変動幅は20%以内とする。 指定寸法以上とする。 指定寸法以上で、かつ並木式の統一の必要がある場合は、各樹木間の変動幅は20%以内とする。
	規 格 寸 法 (低 木)	樹 高 葉張り	<ul style="list-style-type: none"> 指定寸法以上で、かつ玉物仕立ての場合は各樹木間の変動幅は20%以内とし、寄植え仕立ての場合は上限を20%以内とする。 指定寸法以上で、かつ玉物仕立ての場合は各樹木間の変動幅は20%以内とする。
	樹 種	樹種・品種・変種	<ul style="list-style-type: none"> 指定された樹種、変種または品種のものを採用する。 指定樹種がいくつかの変種や品種を含む総称である場合、特に指定がなければ、一変種、一品種にそろえ、他は除く。
	樹 姿	枝 の 配 置 幹 の 通 直 性	<ul style="list-style-type: none"> 樹木本来の基本樹形となるような枝の配置のものを採用する。垂直面で枝が不均衡なものは除く。また、不必要に強剪定されたものは除く。 主幹が地際(樹種により枝下)まで真直でないもの、単幹でないものは除く。(ただし、株立ちは含まない) 円錐型樹形のもので、芯が切られているものは除く。
	枝 葉	葉 色 ・ 密 度 剪 定 痕 樹 皮	<ul style="list-style-type: none"> 葉がまばらなもの、葉に黄色の強いものは除く。 枝下しのため切断された枝の切口が深く腐朽しているものは除く。 部分的な枯死が幹回りの1/4以上のものは除く。 移植運搬の際のワイヤー吊り傷のあるものは除く。
	病虫害等	病害葉・害虫の発生	<ul style="list-style-type: none"> 褐色斑点、黄色斑点、縮葉などの病徴が著しいもの、および穿孔虫痕、ミノムシ、カイガラムシの著しいものは除く。
	移植・運搬の手当て	枝 下 し 幹 卷 き 葉のしおれと散抑制処理	<ul style="list-style-type: none"> 美観を損う適度の枝下しのもの、鉢に比べ枝葉の多すぎるもの、および枝下し切口は防腐処理の行われていないものは除く。 苗畑検収を受けて、幹巻がすでに指定されたものについて、その有無と質について検査する。 葉がしおれ始めているものは除く。 蒸散抑制剤散布指定がされたものは、その有無を検査する。

検収項目	細目	内 容	合 否 基 準
樹木地下部	移植・運搬の手当て	枝・幹の傷・折れ	・ 枝が折れたり、幹が裂けているものは除く。
	鉢 振 い 根 床 植 え 移 植	大 き さ 鉢 巻 き 鉢 型 落 葉 樹 ・ 低 木	<ul style="list-style-type: none"> ・ 指定寸法以上のものを採用する。 ・ 細根が切口から全然出していないもの、癒傷組織が全然なく、腐朽が進みつつあるものは除く。 ・ 細巻きが不完全で鉢がこわれているもの、鉢土が崩落しているものは除く。 ・ 中・高木探根性には貝尻鉢を、同浅根性には並鉢を、低木には皿鉢を採用する。 ・ 地上に対して、十分根が発育しているものを採用する。 ・ 根の荒いもの(モツコク、シャリンバイ、タブ、カシ等の照葉樹)は、1～3年ごとに床替え移植が行われ、根系の発達が正常であり、鉢がよくまとまっていること。(クスは栽培されて3年以上経過していること)

第 4 節 その他の植物材料

名 称	規 格 と 合 否 基 準
1) 日本芝	病虫害・雑草等の混入がなく、葉茎が緻密に繁茂した優良品を毛刈りにしたものを採用する。
① シンバ	360mm×280mmの寸法に調整された土付きのものを採用する。(山地直接剥取りのものでも可とする。)ただし切り取り後日時が経過して葉茎の腐れがあるもの、乾燥しているものは除く。
② コウライシンバ	360mm×280mmの寸法に調整された栽培品で、土付きのものを採用する。
2) その他の地披類	
① 改良バーミューダグラス	3年以上の苗で、雑草根・葉茎の混入のないものを採用する。
② リュウノヒゲ	1株3芽立ち以上の発育旺盛な栽培品で、雑草等の混入のないものを採用する。ただし、乾燥しているものは除く。
③ 笹類	1株3芽立ち以上の発育旺盛な栽培品で、雑草等の混入のないものを採用する。ただし、乾燥しているものは除く。
④ シバ、草、樹木、種子	採種後2年以内のきょう雑物を含まないもので、発芽率80%以上のものを採用する。
3) つる性植物・竹類・特殊樹木	
① フジ類	特に樹幹の割れや虫害のない優良品を採用する。
② 藤本類	鉢作り品を採用する。
③ 竹類	根鉢に、直立茎に接続した地下茎を有するもので、移植後2年以内のものか、鉢植えあるいはこれに準ずる栽培品を採用する。

名 称	規 格 と 合 否 基 準
④ ヤシ・シュロ類 ⑤ ソテツ ⑥ ツタ類	樹高が指定寸法のものを採用する。 株分け後2年以上の十分発根したものを採用する。
4) 花卉草本類 ① 種 子 ② 球 根 ③ 苗	採種後1年以内のもので、発芽率80%以上のもを採用する。 肥培管理した、病虫害・外傷の無い形のそろった大きなものを採用する。 肥培管理した、病虫害・根くずれ・枝折れ・乾燥等のないものを採用する。

第5節 支柱材料等

支柱材料等は、以下を標準とする。

項 目	基 準
材 料	<ul style="list-style-type: none"> ・ 丸太・・・ 杉・桧丸太で末口径3～6cmとし、割れがなく通直完満で節の高くないものとする。クレオソート加圧注入またはクレオソート等防腐処理の施してあるもので、取付け後新しい切口が出れば同様の防腐剤塗布処理を行うものとする。 ただし横木高120cmでは末口径6cmとする。 ・ 鉄線・・・ #6、#12、#16 亜鉛引鉄線を用い亜鉛引でメッキ均等、錆のない良品を用いる。 ・ 竹材・・・ マダケの径4cm以上の2年生以上を用い、使用に当たっては節止めとする。変色した古材は用いない。 ・ スギ皮・・・ スギ皮は大節・穴・割れ腐れ等がなく、緊縛に耐え得る強度をもつ損傷及び変色のない新材を用いる。 ・ 竹ぐし・・・ 竹ぐしはモウソウチク、マダケの新鮮な太い竹を割り調製したもので、頭部は節止めでカギの下向きのものを用いる。 ・ 縄・・・ シュロ縄は、径3mm以上、ワラナワは径6.9mmでねじり合均等、十分な引っ張り強度を持つ強靱のものを用いる。 ・ 釘・・・ 錆のない真直で所定の寸法を持つものを用いる。 ・ コモ・・・ 16通り編みの新鮮なものを用いる。

第6節 客土用土

受注者は、客土について、搬入前に産地名とともに見本を監督員に提出してその承諾を受けなければならない。

採用にあたっては、次の基準を参考とする。

項目	基準	説明
土性	壤土又は砂壤土であること。 填壤土は、やむを得ない場合のみ用いる。	べついたり、固くなったりしない。
粒径分布	粘土含量15%以上 砂含量20%以上55%以下 礫(径2mm～20mm)50%以下	さらさらした感じである。
構造	ある程度の団粒構造が認められるもの。単粒でも可	客土したあと、沈下して固粘することを避けるため、孔隙の多い団粒がよい。
物理性	有効水分保持量 $60 \text{ g} / \text{m}^3$ 以上 飽和透水係数 $10^{-3} \text{ cm} / \text{sec}$ 以上	水もちがよく、しかも水の透過がよくて、表面に水がたまらない。
化学性	pH5-7の範囲のもの。	
その他	硫化鉄や黄鉄鉱を含まない。 油類、未風化の塵芥を含まない。 雑草根(特にススキ、ネザサ、チガヤ、ヨモギ、スギナなどの根)を含まない。	将来、強酸性を呈してくる。

第7節 肥料、土壌改良剤農薬

1 肥料

受注者は、肥料について、以下の事項による。

- (1) たい肥類
有機質素材がよく腐敗し、植物の生育上有害な、がれき・ビニール等を含まないものとする。
- (2) 有機質肥料
油かす・魚粉・鶏ふん等それぞれ良質の素材で肥料成分の損失がないように作られたもので、有害物その他が混入していない、乾燥したものとする。
- (3) 化成肥料
 - ① 粒状・固形・結晶等それぞれの形状を有し、夾雑物の混入していないものとする。
 - ② それぞれ指定の肥料分を有し、変質していないものとする。
- (4) それぞれの品質に適した包装あるいは容器に入れ、商標又は商品名・種類(成分表)・製造年月日・製造業者名・容量を明示するものとする。
なお、包装・容器は破損していないものとする。

2 土壌改良材

受注者は、土壌改良材について、以下の事項による。

- (1) 粒状・粉状・液状等それぞれの形状を有し、夾雑物の混入がなく変質していないものとする。
- (2) それぞれの品質に適した包装あるいは容器に入れてあって破損していないものとする。

3 農薬

受注者は、農薬について、下記の事項による。

- (1) 粉剤・液剤・粒剤等で、それぞれの成分は農林水産大臣指定の規格を持ち、農薬取締法第2条による農林水産大臣の登録を受けたものとする。
- (2) それぞれの品質に適した完全な容器に密封されたもので、変質が無く、商標又は商品名・種類(成分表)・製造業者名・容量・有効期限が明示されているものとする。

第3章 植栽工

第1節 適用

本章は、自然公園整備工事における植栽工について適用する。

第2節 一般事項

1 交通安全対策

受注者は、施工にあたり、道路通行の人、車等に対する安全管理はもとより、作業従事者の交通安全対策に十分な注意を払うものとする。

2 施工により発生する残材、枯損木、枝葉、雑草、ごみ等

受注者は、施工により発生する残材、枯損木、枝葉、雑草、ごみ等について、通行等の支障とならないよう留意するとともに、作業終了後は速やかに処分するものとする。

3 植栽樹木の植替え

受注者は、植栽樹木の引き渡し後、1年以内に枯死、枝条枯損、樹形不良となった場合は、監督員**立会**の上、必要な場合は学識経験者を交えてその原因を調査し、その理由が植栽木、植栽工事等受注者の責にあると認められるときは、指定期間以内にもと植栽した樹木材料と同等又はそれ以上のものを受注者の負担において植え替えるものとする。再度枯死した場合も同様とする。

ただし、荒物（山取）若しくは移植等である程度の枯死が予測される場合は、監督員、受注者、**協議**の上決定するものとする。

第3節 植栽工

3-3-1 地盤整備

1 土壌改良

受注者は、土壌改良にあたり、以下の事項による。

- (1) 土地改良材・肥料は、植栽予定地のがれき・塵芥・雑草等を取り除いた後指定量を投与する。
- (2) 土壌改良材は、肥料、客土あるいは埋戻し土と十分混ぜ合わせる。

2 土壌交換

受注者は、土壌交換にあたり、以下の事項による。

- (1) 穴底の原土は耕耘し、客土と一体となるようにする。
- (2) 使用客土は、前記納入材料の項によるものとする。

3-3-2 高木植付

受注者は、高木植付にあたり、以下の事項による。

(1) 植穴

各樹木は地形に応じて次の基準で植穴を掘る。

この時樹木の生育に害のある夾雑物を取り除いて底部を柔らかく耕し、中高に敷き均す。客土で行う場合も底部を中高に敷き均す。洋木(ヤシ類、ソテツ類)は**設計図書**による。

	標準値											
幹回り cm	9	12	15	18	20	25	30	35	45	60	75	90
鉢径 cm	30	35	41	46	50	60	70	79	98	127	156	134
植穴径 cm	66	73	76	86	92	104	118	129	154	189	226	262
横穴探さ cm	30	34	37	41	45	51	58	64	78	97	116	136
広堀量 m ³	0.103	0.142	0.181	0.238	0.299	0.433	0.634	0.836	1.452	2.720	4.651	7.328

(2) 埋込み

- ① 原則として水極めとする。
ただし、現場の状況・樹種によっては、監督員の**承諾**を得て土極めで行ってよい。
- ② 植付位置、方向は**設計図書**又は監督員の**指示**による。
- ③ 深植え、浅植えとならないよう移植前の地際部を**確認**する。
- ④ ビニール等の腐植しない根巻き材は必ず取り除く。

(3) 埋戻し

- ① 埋戻し用の土は、全面客土又は土壌良好の場合は原土をそのまま使用してかまわないが、それ以外の場合は客土を用いる。

	標準値											
幹回り cm	9	12	15	18	20	25	30	35	45	60	75	90
埋戻し量	0.091	0.124	0.153	0.198	0.247	0.345	0.499	0.642	1.088	1.939	3.237	5.007

- ② 根の水分吸収が不能にならないように埋戻し土を棒で十分突き、鉢と土を密着させる。
- ③ 埋戻し完了後、鉢の外周に沿って土を盛り上げ、水鉢を作り、灌水を行う。
- ④ 土壌改良材を混入する場合、埋戻し土量に対する比率が低下しないよう留意すること。

3-3-3 低木植付

受注者は、低木植付にあたり、以下の事項による。

- (1) 埋込みは原則として土極めとする。
- (2) 突込み植え・鳥足植えにならないよう丁寧に植付けるものとする。
- (3) 落葉低木(ハギ・アジサイ等)の枝葉を切り落として植付ける場合は、事前に監督員の**承諾**を受けること。
- (4) 各種の花色を有する低木の配色については、監督員と**協議**して植付けるものとする。
- (5) 各樹木の大きさ・葉張りの不揃いは、修正するものとする。

3-3-4 張芝の植付

受注者は、張芝の植付にあたり、以下の事項による。

- (1) 植付方法として100%指定の場合は平張りとし、70%指定の場合は目地張りとする。目地幅はコウライシバで4 cm以下、ノシバで6 cm以下とする。
- (2) 植付前に表面の凸凹を均し、表面排水がとれるよう勾配(2%以上)をつける。
- (3) 植付後、ローラー(250kg内外)転圧又は土羽板で叩いて培土と密着させる。
- (4) 目土にはフルイを通した細土を用い、芝の葉が半分かくれる程度をかける。

- (5) 傾斜地では目串を2本以上打ち込んで固定する。

3-3-5 その他の地被の植付

受注者は、その他の地被の植付あたり、以下の事項によるものとする。

- (1) 改良バミューダグラスの植付
- ① 筋幅200mm内外で連続植えとする。
 - ② 植付後、ローラー（100kg内外）で筋と平行に転圧する。
 - ③ 灌水は、植付直後と、その後1週間間隔で行うことを標準とする。
 - ④ 被度70%に達するまでは責任施工とする。
- (2) リュウノヒゲ・笹類・シダ類等の植付
植付は、**設計図書**によるものとする。
- (3) 草花の植付け
- ① 播種によるときは、播いた後、薄く土をかけ静かに散水する。
 - ② 球根類は、球根直径の2倍内外の深さに植付け静かに散水する。
 - ③ 苗は、指定の間隔を取って植付け、根本に土を埋戻し、静かに散水する。
 - ④ 苗の植え付けは、曇天の日又は降雨前及び夕方に行う。

3-3-6 芝・草及び樹木たねの播種

受注者は、芝・草及び樹木たねの播種にあたり、以下の事項による。

- (1) 使用する種は品質が保証されたもので、その有効性（発芽率×純度）は80%を標準とし、60%を下回らないものでなければならない。標準有効率に達しないものは、その比率に応じて増量する。
- (2) 1㎡当たりの発芽期待本数は、土壤条件が良好な場合は4,000本、不良な場合は8,000本を標準とする。
- (3) 草は3～5種を混播し、また必要に応じ樹木の種子を混播する。
- (4) 種子は砂と均一に混合し、播きむらのないよう播種する。
- (5) 覆土の後、ローラー（100kg内外）又は土羽板を用いて軽く押さえ、散水する。
- (6) 監督員が必要と認めた場合は、ワラ、コモで覆いを行う。
- (7) 発芽後種子の流出・飛散等で発芽不揃いの箇所は追播を行う。
- (8) 播種量は次を標準とする。

科	草種	純度 (%)	発芽率 (%)	平均粒数 (粒/g)	休眠期間 (月)	たねの寿命 (年)	
イ	ネ	ウィーピングラブグラス	95	85	3300	6	5
	〃	ケンタッキー31フェスク	97	85	440	0~1	2~5
	〃	オーチャードグラス	85	80	1180	0~1	7
	〃	クリーピングレッドフェスク	96	80	1130	—	2~5
	〃	バミューダグラス	97	85	3530	0~4	1~2
マ	メ	ホワイトクローバー	96	90	1500	—	6
イ	ネ	ススキ	90	20~70	8,500 8,700		
マ	メ	メドハギ	95	60~80	560		
キ	ク	ヨモギ	5~20	50~80	3,500 4,000		
マ	ツ	アカマツ		30~60	110		
	〃	クロマツ		30~60	75		
カ	バノキ	オオバヤシヤブシ		20~50	800		
マ	メ	ニセアカシア		60~90	65		
	〃	ヤマハギ		50~80	150		
	〃	イタチハギ		60~90	35		
	〃	エニシダ		40~70	85		
	〃	フサアカシア		60~90	55		
	〃	ハナアカシア		60~90	85		
	〃	メラノキシロンアカシア		60~90	60		
ヤマモモ	ヤマモモ		50~70	6			

3-3-7 芝・草及び樹木たねの吹付

受注者は、芝・草及び樹木たねの吹付にあたり、以下の事項による。

- (1) 吹付面の浮上、浮石、ごみ等を除去し、吹付面が乾燥しているときは散水し、深さ20cm以上湿潤にする。
- (2) 種子の混合は、種子ごとの分量を計算し、監督員の**承諾**を受けてから混合する。
- (3) 吹付け距離やノズルの角度は、地盤の硬軟に応じて調節し、吹付面を荒らさないよう均一にむらなく吹き付ける。
- (4) 養生材は、播種面の表面水が引いた直後に、原簿むらのないよう散布し、他の構造物で汚染しないように注意する。
- (5) 砂質土、乾燥の甚だしい吹付面、樹木の種子を混播する場合等は、養剤の散布後、さらに、わら、むしろで被覆を行う。
- (6) 発芽後、種子の流失、飛散等で発芽不揃いの箇所は追撒きを行う。

第4節 施肥

1 植付時の施肥量と種類

受注者は、植付時の施肥量と種類について、**設計図書**によらなければならない。

2 施肥の方法

受注者は、施肥の方法について、以下による。

なお、所定通を塊状にして一箇所に集中施肥しないよう留意する。

方 法	適 用
<ul style="list-style-type: none"> ・ 埋戻し土壌に混入する方法 ・ 植穴の低部に客土と混ぜて置き、上に埋戻し土をかぶせ、植鉢を置く方法 ・ 植付け後、地表(根鉢外)を耕うんし肥料を客土と混ぜる方法 ・ 地表にばらまき又はパイルを打ち込む方法 	<ul style="list-style-type: none"> ・ 客土の肥料分が極端に少なく、かつ肥料が遅効性である場合及び芝・地被に使用する場合(※芝・地被は客土に混入) ・ 幹回り30cm以上の高木に遅効性の発熱しない肥料を置く場合 ・ 幹回り30cm以下の高木,中低木,寄植えなど ・ 同上

第5節 支柱

1 支柱の種類・形状

受注者は、支柱の種類・形状について、**設計図書**による。

2 支柱の結束及び施工

受注者は、支柱の結束及び施工について、**設計図書**による。

第6節 整枝・剪定

1 高木・中木の枝抜き

受注者は、高木・中木について、懐枝・徒長枝・過密な枝の枝抜きを行うものとする。

なお、原則としてブツ切りは行わない。

2 過剰な蒸散防止のための処置

受注者は、過剰な蒸散を防止するため、葉量の多すぎる部分を切りすかすか、枝を間引くものとする。

3 通行障害となる枝等の剪除

受注者は、通行障害となる枝・枯死枝・衰弱枝を剪除するものとする。

4 整枝剪定

受注者は、工事区全体の樹木のそろい具合を見て樹高・枝張り・枝下について不揃いになっているものがあれば、整枝剪定を行うものとする。

5 低木の選定

受注者は、低木について、植付け被度に応じて剪定を行うものとする。

共通仕様書関係様式等

目

次

1	支給品受領書	(第1編1-1-16関係 様式第1号)	・・・	- 1 -
2	支給品精算書	(第1編1-1-16関係 様式第2号)	・・・	- 2 -
3	貸与品借用書	(第1編1-1-16関係 様式第3号)	・・・	- 3 -
4	貸与品返納書	(第1編1-1-16関係 様式第4号)	・・・	- 4 -
5	現場発生品調書	(第1編1-1-17関係 様式第5号)	・・・	- 5 -
6	工事事故報告書	(第1編1-1-29関係 様式第6号)	・・・	- 6 -
7	排出ガス対策型建設機械等の在庫確認書	(第1編1-1-30関係 様式第7号)	・・・	- 7 -
8	工事材料使用願	(環境森林部所管工事の留意事項 第5節 様式第8号)	・・・	- 8 -
9	使用木製材品証明書	(環境森林部所管工事の留意事項 第10節 様式第9号)	・・・	- 9 -
10	現場技術員配置通知 (工事打合簿)	(第3編1-1-4関係 様式第10号)	・・・	- 10 -
11	再生骨材供給確認書	(環境森林部所管工事の留意事項 第12節 様式第11号)	・・・	- 11 -
12	再生加熱アスファルト混合物供給状況確認書	(環境森林部所管工事の留意事項 第13節 様式第12号)	・・・	- 12 -
13	植生吹付工の生育確認調書	(環境森林部所管工事の留意事項 第15節 様式第13号)	・・・	- 13 -

支給品受領書

主任監督員

殿

年月日:

受注者 (住所)

(代表者氏名)
(現場代理人氏名)

印

下記のとおり支給品を受領しました。

品目	規格	単位	数量			備考
			前回まで	今回	累計	
工事名					契約年月日	

支 給 品 精 算 書

年月日:

主任監督員 殿

受注者 (住所)

(代表者氏名)
(現場代理人氏名)

印

下記のとおり支給品を精算します。

工 事 名				契約年月日			
品 目	規 格	単 位	数 量			備 考	
			支給数量	使用数量	残数量		
※ 主任監督員 証 明 欄	上記精算について調査したところ事実に相違ないことを証明する。 年月日: (氏名)					※物品管理簿記録 年 月 日	

(注) ※は主任監督員が記入する。

執行機関の長 殿

受注者
代表者・氏名

㊞

工 事 事 故 報 告 書

商 号 又 は 名 称	
代 表 者 氏 名	
許 可 (登 録) 符 号 番 号	
許 可 (登 録) 年 月 日	
営 業 所 所 在 地	
関 係 工 事 名	
工 事 場 所	
添 付 資 料	<ul style="list-style-type: none">○ (工事等関係者に全治4日以上30日未満の負傷者がある場合)<ul style="list-style-type: none">1 労働者死傷病報告書○ (工事等関係者に死亡者又は全治30日以上、公衆に死亡者又は3名以上の負傷者がある場合、第三者への物的損害額が100万円以上の場合)<ul style="list-style-type: none">1 事故概要・見取図2 労働者死傷病報告書3 診断書4 事故再発防止策
工 事 事 故 等 の 内 容	<ul style="list-style-type: none">1 発生日時2 発生場所3 被災者4 傷病名等5 事故内容

排出ガス対策型建設機械等の在庫確認書

(機種名：)

リース業者名	電話番号	排出ガス対策型建設機械の在庫状況	確認日

(機種名：)

リース業者名	電話番号	排出ガス対策型建設機械の在庫状況	確認日

(機種名：)

リース業者名	電話番号	排出ガス対策型建設機械の在庫状況	確認日

- 注1) 機種名欄には、排出ガス対策型建設機械を使用することと指定された機種（バックホウ、ブルドーザ等）を記入すること。
- 注2) 確認は受注者が電話等により行うものとする。
- 注3) 排出ガス対策型建設機械等とは排出ガス対策型建設機械と排出ガス浄化装置を装着した建設機械のこと。

現場代理人

Ⓜ

工事打合簿

〇〇〇農林振興局

発議者	<input checked="" type="checkbox"/> 発注者 <input type="checkbox"/> 受注者	発議年月日	〇〇年〇月〇日
工事名	平成〇〇年度 <input type="checkbox"/> 事業 <input type="checkbox"/> 地区 <input type="checkbox"/> 工区		
協議内容等			
<p>現場技術員の氏名について</p> <p>本工事を担当する現場技術員の氏名は下記のとおりである。</p> <p>現場技術員 〇〇〇〇</p>			
上記事項に対する処理事項等			
処理日 年 月 日			

総括 監督員	主任 監督員

現場 代理人	主任 (監理) 技術者

再生骨材供給確認書

再資源化施設名	電話番号	現場からの距離	供給状況	確認日

注1) 確認は、受注者が電話等により行うものとする。

注2) 現場から40kmの範囲にある全ての再資源化施設[※]の確認を必要とする。

※ 規格試験に合格した再生骨材を生産している再資源化施設

現場代理人



再生加熱アスファルト混合物供給状況確認書

再資源化施設名	電話番号	現場からの距離 又は 運搬時間	供給状況	確認日

注1) 確認は、受注者が電話等により行うものとする。

現場代理人



